

КОМПЛЕКТ ПРИВОДА С УСИЛИЕМ 1200 Н - SECTIONAL-1200

Электромеханический привод цепного типа Sectional-1200 предназначен для автоматизации бытовых секционных ворот площадью до 16 кв. м.



Внешний вид привода

ЗОНА ПРИМЕНЕНИЯ



Секционные ворота бытового типа



Промышленные секционные ворота с малой интенсивностью использования

ПРЕИМУЩЕСТВА

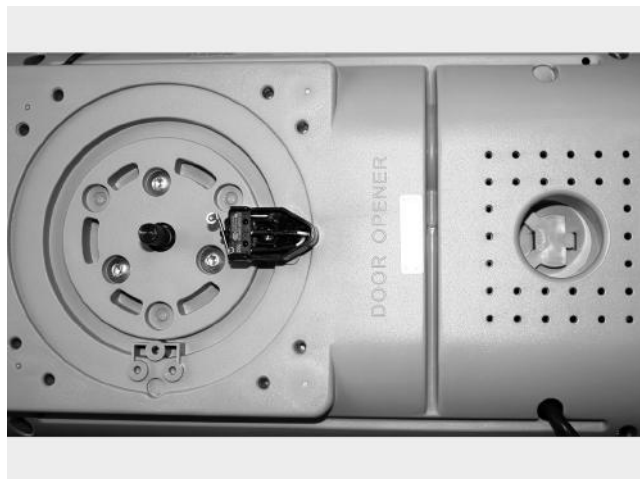
1

УДОБНОЕ ПРОГРАММИРОВАНИЕ:
КНОПКИ ПРОГРАММИРОВАНИЯ
И ЦИФРОВОЙ ДИСПЛЕЙ
НАХОДЯТСЯ НА ПЕРЕДНЕЙ
ЧАСТИ ПРИВОДА



2

МОБИЛЬНОСТЬ:
ПРИ НЕОБХОДИМОСТИ
ПРИВОД МОЖНО ПОВЕРНУТЬ НА 90°,
ЧТО НЕ ПОВЛИЯЕТ НА ЕГО
ЭКСПЛУАТАЦИОННЫЕ
ХАРАКТЕРИСТИКИ



3

**НАДЕЖНАЯ РАБОТА ПРИ
НЕСТАБИЛЬНОМ НАПРЯЖЕНИИ:**
БЛОК УПРАВЛЕНИЯ ПРИВОДОМ
АДАПТИРОВАН ДЛЯ СЕТЕЙ
С НЕСТАБИЛЬНЫМ НАПРЯЖЕНИЕМ
И ЗАЩИЩЕН ОТ ВЫСОКОВОЛЬТНЫХ
ИМПУЛЬСНЫХ ПОМЕХ



4

**УЗЕЛ НАТЯЖЕНИЯ ЦЕПИ
СО ВСТРОЕННОЙ ПРУЖИНОЙ
ПОДДЕРЖИВАЕТ ЦЕПЬ
В НАТЯНУТОМ СОСТОЯНИИ
И ПРЕДОТВРАЩАЕТ ЕЕ ПРОВИСАНИЕ
В ПРОЦЕССЕ ЭКСПЛУАТАЦИИ**



5

ИЗНОСОСТОЙКИЕ МАТЕРИАЛЫ.
ЗВЕЗДОЧКА ЦЕПНОЙ ПЕРЕДАЧИ ИЗ
ВЫСОКОКАЧЕСТВЕННОГО МЕТАЛЛА
ИМЕЕТ НЕОГРАНИЧЕННЫЙ РЕСУРС
ЭКСПЛУАТАЦИИ



ДИЗАЙН

ТАБЛИЦА



Декоративная панель

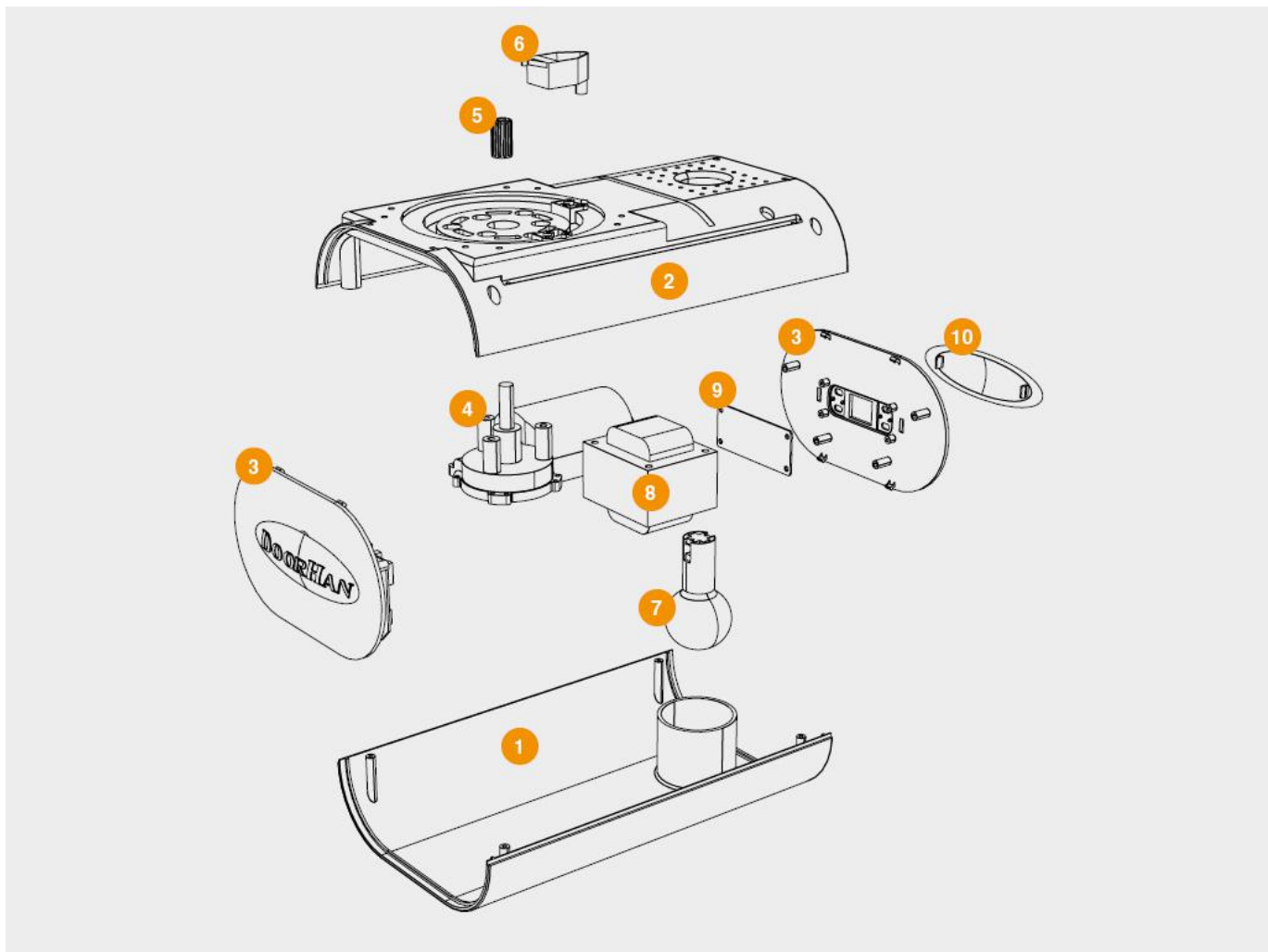


Лампа освещения



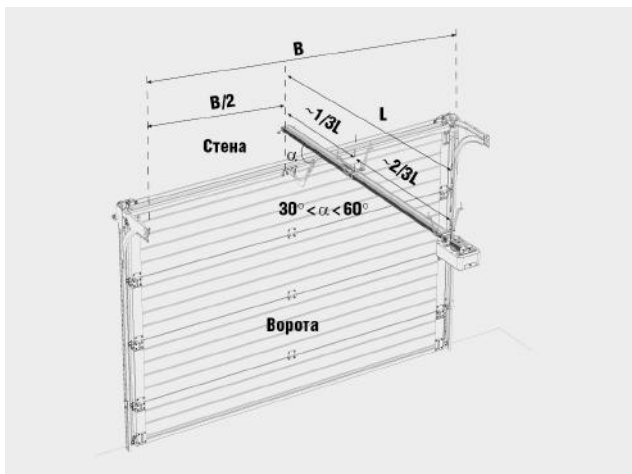
Обтекаемый корпус

КОНСТРУКЦИЯ



1. Крышка корпуса нижняя
2. Крышка корпуса верхняя
3. Панельная крышка с блоком управления
4. Мотор-редуктор
5. Втулка
6. Микровыключатель
7. Лампа освещения
8. Трансформатор
9. Плата управления
10. Защитная крышка

СПОСОБЫ МОНТАЖА



На направляющую к потолку. Каретка с прямой и изогнутой тягой крепится кронштейном к полотну ворот.



Привод можно крепить под углом 90°. Следует переставить микровыключатель в специальное место.

БАЗОВАЯ КОМПЛЕКТАЦИЯ



Электропривод, пульт управления Transmitter-4, изогнутая тяга, комплект кронштейнов крепления

ДОПОЛНИТЕЛЬНАЯ КОМПЛЕКТАЦИЯ



Фотоэлементы безопасности Photocell-N, состоящие из инфракрасного передатчика и приемника



Wi-Fi-модуль для беспроводного управления (выработки сигнала управления, NO) электроприводами



GSM-модуль для приема сигнала с мобильного телефона и передачи управляющей команды для запуска электропривода



Пульт Transmitter-2PRO-Black для дистанционного управления двумя автоматическими устройствами

Пульт Transmitter-4PRO-Black для дистанционного управления 4 автоматическими устройствами



Пульт Transmitter-4 для дистанционного управления 4 автоматическими устройствами



Пульт Transmitter-Premium в металлическом корпусе для дистанционного управления 4 автоматическими устройствами



Беспроводная кнопка Command-433 для дистанционного управления двумя автоматическими устройствами

Пульт в прикуриватель Car-Transmitter для дистанционного управления двумя автоматическими устройствами



Кодовая клавиатура KEYPAD для дистанционного управления электроприводом ворот, оснащенным встроенным или внешним приемником DoorHan



Ключ-кнопка Key-Swich для подачи управляющей команды на блок управления автоматической системы с помощью поворота ключа



Антивандальная кодовая клавиатура KEYCODE для управления автоматическим устройством. Может быть использована как внешняя клавишная панель или устройство считывания проксими-карт

Цепная направляющая серии SK



Беспроводные фотоэлементы безопасности Photocell-W, состоящие из инфракрасного передатчика и приемника



Внешний радиоприемник DHRE-1 для управления автоматикой других производителей с помощью пульта DoorHan



Пневматическая кромка безопасности DH-Sensor-KIT для обеспечения безопасности использования секционных автоматических ворот

Внешний расцепитель LOCK для открытия гаражных секционных ворот в случае отключения электроэнергии, при отсутствии врезной калитки или другого дополнительного входа в помещение



Внешний расцепитель LOCK-N для открытия ворот в случае отключения электроэнергии. Незаменим при отсутствии врезной калитки или другого дополнительного входа в помещение

Внешний расцепитель LOCK- MINI для открытия ворот в случае отключения электроэнергии. Незаменим при отсутствии врезной калитки или другого дополнительного входа в помещение

ТЕХНИЧЕСКИЕ ХАРАКТЕРИСТИКИ

ПАРАМЕТР	ЗНАЧЕНИЕ	ПРИМЕЧАНИЕ
Площадь ворот, м ²	16	
Напряжение питания, В	180-240	
Максимальное усилие, Н	1200	
Двигатель, В	24 DC	
Диапазон рабочих температур, °С	-20...+55	
Скорость открывания, м/мин	6	
Класс защиты	IP20	
Интенсивность использования, %	50 %	

УСЛОВИЯ ЭКСПЛУАТАЦИИ ПРОДУКЦИИ

1. Перед установкой привода нужно убедиться в том, что ворота сбалансированы и работают плавно.
2. Необходимо удостовериться, что место эксплуатации соответствует по своим климатическим условиям характеристикам привода.
3. Не устанавливать оборудование в помещениях с наличием быстроспламеняющихся веществ или опасных сред.
4. Максимальное усилие должно составлять не более 20 кг.
5. Использовать доп. аксессуары только компании DoorHan во избежание поломок привода.
6. Не оставлять электродвигатель в расцепленном состоянии.
7. Не использовать привод, если необходим ремонт или регулировка.
8. Убедиться в отсутствии посторонних предметов в зоне действия электропривода перед его запуском.
9. Проезд и проход разрешается только при остановившихся воротах и выключенном приводе.
10. Не позволять детям пользоваться приводом и комплектующими.
11. Не вносить изменения в автоматическую часть.

УПАКОВКА

УПАКОВКА В КОРОБКУ	ХАРАКТЕРИСТИКИ УПАКОВКИ
Состав	пленка, пенопласт, картонная коробка
Длина, мм	493
Ширина, мм	245
Высота, мм	175

ГАРАНТИЙНЫЕ ОБЯЗАТЕЛЬСТВА

Покупателю предоставляется гарантия работоспособности привода на 3 года с момента приобретения. Дилерам предоставляется право изменить срок гарантии.

ЧЕРТЕЖИ

Габаритный чертеж

ПАСПОРТА И СЕРТИФИКАТЫ

Декларация соответствия

Паспорт

ИНСТРУКЦИИ

Руководство по монтажу и эксплуатации

КАТАЛОГ ЗАПЧАСТЕЙ

Общий каталог запчастей привода

ВИДЕО



Вебинар 4. Потолочные и вальные приводы

