

# КОМПЛЕКТ ПРИВОДА ДЛЯ ВОРОТ МАССОЙ 2100 КГ - SLIDING-2100PRO

Электромеханический привод Sliding-2100PRO предназначен для автоматизации сдвижных ворот массой до 2100 кг.



Внешний вид привода

## ЗОНА ПРИМЕНЕНИЯ



Уличные сдвижные ворота всех типов



Уличные сдвижные ворота с любым заполнением

## ПРЕИМУЩЕСТВА

1

**ЭРГНОМИЧНЫЙ КОРПУС**  
ПРИВОДА СОСТОИТ ИЗ  
НЕСКОЛЬКИХ СЕКЦИЙ, КОТОРЫЕ  
РАЗДЕЛЯЮТ ОТСЕКИ МОТОРА  
И БЛОКА УПРАВЛЕНИЯ



2

**УДОБСТВО ПОДКЛЮЧЕНИЯ:**  
КОРПУС ПРИВОДА РАЗРАБОТАН  
С УЧЕТОМ МАКСИМАЛЬНОГО  
УДОБСТВА МОНТАЖА



3

**СОВРЕМЕННЫЕ МАТЕРИАЛЫ:**  
ПОВЫШЕННАЯ ТЕПЛОТДАЧА  
МЕТАЛЛИЧЕСКОЙ ЧАСТИ, ВЫСОКАЯ  
ПРОЧНОСТЬ ПЛАСТИКОВЫХ  
ДЕТАЛЕЙ КОРПУСА



4

**УВЕЛИЧЕННЫЙ РЕСУРС РАБОТЫ.**  
МОТОР-РЕДУКТОР ПОГРУЖЕН В  
ЖИДКУЮ СМАЗКУ, ЧТО ПОЗВОЛЯЕТ  
ВЫДЕРЖИВАТЬ ВЫСОКУЮ  
ИНТЕНСИВНОСТЬ РАБОТЫ  
И ЭКСПЛУАТАЦИЮ ПРИ -40 °С



## 5

**МОНТАЖ БЕЗ ОШИБОК:**  
ЛЕГКОСЪЕМНЫЕ ЦВЕТНЫЕ  
КЛЕММЫ ЗНАЧИТЕЛЬНО УПРОЩАЮТ  
ПРОЦЕСС ПОДКЛЮЧЕНИЯ



## ДИЗАЙН

## ТАБЛИЦА



Эргономичный  
раздельный корпус

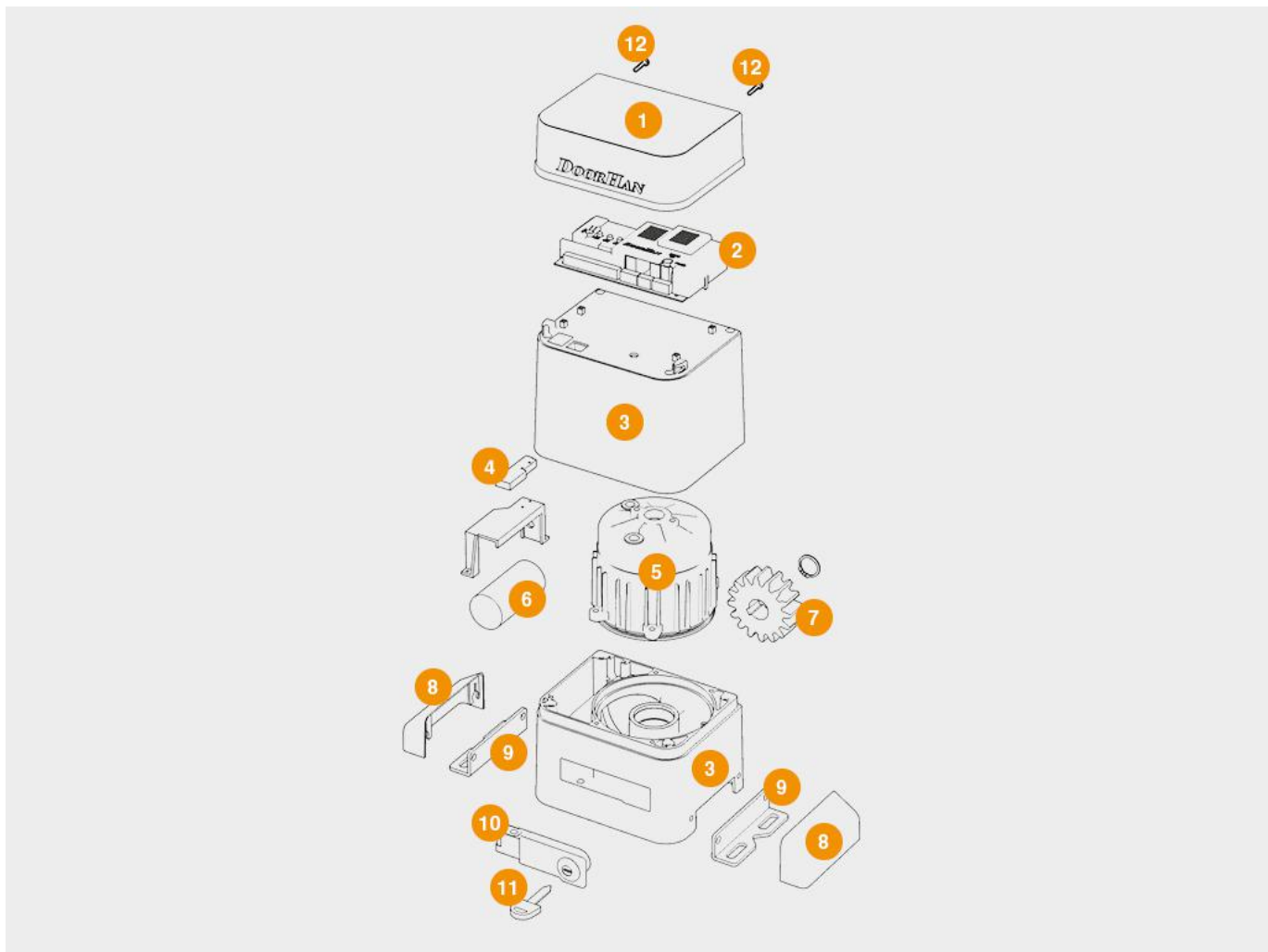


Специальный механизм  
расщепления



Надежное крепление к  
монтажному основанию

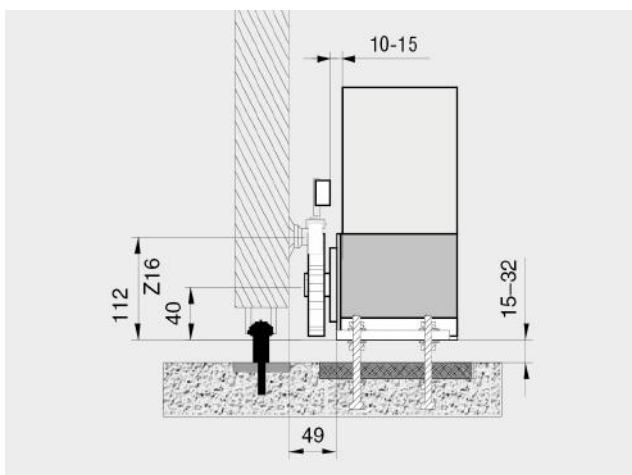
## КОНСТРУКЦИЯ



1. Крышка корпуса
2. Плата управления
3. Корпус редуктора
4. Считыватель концевых выключателей
5. Статор
6. Конденсатор
7. Шестерня
8. Крышка крепления
9. Крепление привода
10. Расцепитель
11. Ключ расцепителя
12. Винт крепления крышки корпуса

## СПОСОБЫ МОНТАЖА

---



Устанавливается на монтажную пластину, которая анкерится в бетонное основание.

## БАЗОВАЯ КОМПЛЕКТАЦИЯ

---



Электропривод, магнитные концевые выключатели, крепежные элементы

## ДОПОЛНИТЕЛЬНАЯ КОМПЛЕКТАЦИЯ



Пульт Transmitter-2PRO-Black предназначен для дистанционного управления двумя автоматическими устройствами



Пульт Transmitter-4PRO-Black предназначен для дистанционного управления 4 автоматическими устройствами



Пульт Transmitter-4 предназначен для дистанционного управления 4 автоматическими устройствами



Цветные пульты Transmitter-4 (Color) предназначены для дистанционного управления 4 автоматическими устройствами

Пульт Transmitter-Premium в металлическом корпусе предназначен для дистанционного управления 4



автоматическими устройствами



Пульт в прикуриватель Car-Transmitter предназначен для дистанционного управления двумя автоматическими устройствами



Беспроводная кнопка управления Command-433 предназначена для дистанционного управления двумя автоматическими устройствами



Кодовая клавиатура KEYPAD предназначена для дистанционного управления электроприводом ворот, оснащенный встроенным или внешним приемником DoorHan

Ключ-кнопка Key-Switch используется для подачи управляющей команды на блок управления автоматической системы с помощью поворота ключа



Антивандаальная кодовая клавиатура KEYCODE используется для управления автоматическим устройством, а также может быть использована как внешняя клавишная панель или устройство считывания проксими-карт



GSM-модуль предназначен для приема сигнала с мобильного телефона и передачи управляющей команды для запуска электропривода или шлагбаума



Внешний радиоприемник DHRE-1 предназначен для управления автоматикой других производителей с помощью пульта DoorHan

Wi-Fi-модуль предназначен для беспроводного управления (выработки сигнала управления (NO)) электроприводами





Сигнальная светодиодная лампа с антенной Lamp-PRO предназначена для оповещения о движении ворот



Фотоэлементы безопасности Photocell-N, состоящие из инфракрасного передатчика и приемника



Беспроводные фотоэлементы безопасности Photocell-W, состоящие из инфракрасного передатчика и приемника

Сирена Sirena предназначена для звукового оповещения о движении ворот



Обогреватель Heater предназначен для обогрева электроприводов ворот и шлагбаумов при эксплуатации в условиях низких температур

## ТЕХНИЧЕСКИЕ ХАРАКТЕРИСТИКИ

ПАРАМЕТР	ЗНАЧЕНИЕ	ПРИМЕЧАНИЕ
Максимальный вес полотна ворот, кг	2100	
Напряжение питания, В	220	
Максимальное усилие, Н	1350	
Мощность, Вт	800	
Диапазон рабочих температур, °С	-40...+55	
Максимальный действующий момент, Нм	43	
Класс защиты	IP54	
Интенсивность использования, %	70	

## УСЛОВИЯ ЭКСПЛУАТАЦИИ ПРОДУКЦИИ

1. Перед установкой привода нужно убедиться в том, что ворота сбалансированы и работают плавно.
2. Необходимо удостовериться, что место эксплуатации соответствует по своим климатическим условиям характеристикам привода.
3. Не устанавливать оборудование в помещениях с наличием быстроспламеняющихся веществ или опасных сред.
4. Убедитесь в том, что не произойдет заземления предметов между подвижной и неподвижной частями привода при движении ворот.
5. Использовать доп. аксессуары только компании DoorHan во избежание поломок привода.
6. Не оставлять электродвигатель в расцепленном состоянии.
7. Не использовать привод, если необходим ремонт или регулировка.
8. Убедиться в отсутствии посторонних предметов в зоне действия электропривода перед его запуском.
9. Проезд и проход разрешается только при остановившихся воротах и выключенном приводе.
10. Не позволять детям пользоваться приводом и комплектующими.
11. Не вносить изменения в автоматическую часть.

## УПАКОВКА

УПАКОВКА В КОРОБКУ	ХАРАКТЕРИСТИКИ УПАКОВКИ
Состав	пленка, пенопласт, картонная коробка
Длина, мм	325
Ширина, мм	265
Высота, мм	375

## ГАРАНТИЙНЫЕ ОБЯЗАТЕЛЬСТВА

Покупателю предоставляется гарантия работоспособности привода сроком на 3 года с момента приобретения в ГК DoorHan. Дилерам предоставляется право изменить срок гарантии.

## ЧЕРТЕЖИ

Габаритный чертеж

## ПАСПОРТА И СЕРТИФИКАТЫ

Декларация соответствия

Паспорт

## ИНСТРУКЦИИ

Руководство по монтажу и эксплуатации

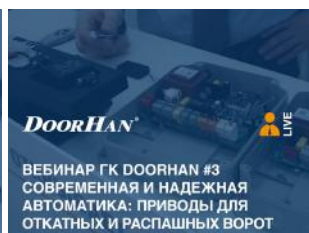
## КАТАЛОГ ЗАПЧАСТЕЙ

Общий каталог запчастей привода

## ВИДЕО



Тест на устойчивость к перепадам напряжения



Вебинар 3. Приводы для откатных и распашных ворот

