

# КОМПЛЕКТ ПРИВОДА ДЛЯ ВОРОТ МАССОЙ 300 КГ - SLIDING-300

Электромеханический привод Sliding-300 предназначен для автоматизации сдвижных ворот весом до 300 кг.



Внешний вид привода

## ЗОНА ПРИМЕНЕНИЯ



Уличные сдвижные ворота всех типов (кроме консольных)



Уличные сдвижные ворота с любым заполнением (кроме консольных)

## ПРЕИМУЩЕСТВА

1

МАГНИТНЫЕ КОНЦЕВЫЕ  
ВЫКЛЮЧАТЕЛИ НОВОГО  
ПОКОЛЕНИЯ ОБЕСПЕЧИВАЮТ  
ТОЧНОСТЬ СРАБАТЫВАНИЯ  
КОНЦЕВИКОВ В КРАЙНИХ  
ПОЛОЖЕНИЯХ



2

ПЛАТА ИМЕЕТ СОБСТВЕННЫЙ  
ПЛАСТИКОВЫЙ КОРПУС,  
КОТОРЫЙ ЗАЩИЩАЕТ ОТ  
СЛУЧАЙНОГО КАСАНИЯ  
НАХОДЯЩИХСЯ ПОД  
НАПРЯЖЕНИЕМ ЭЛЕМЕНТОВ



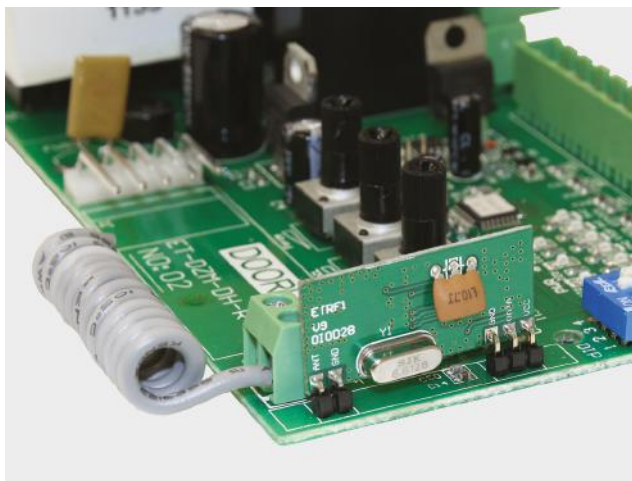
3

АВАРИЙНАЯ РАЗБЛОКИРОВКА:  
В СЛУЧАЕ ОТСУТСТВИЯ  
ЭЛЕКТРОЭНЕРГИИ ПРИВОД  
МОЖНО РАЗБЛОКИРОВАТЬ  
С ПОМОЩЬЮ ВСТРОЕННОГО  
РАСЦЕПИТЕЛЯ



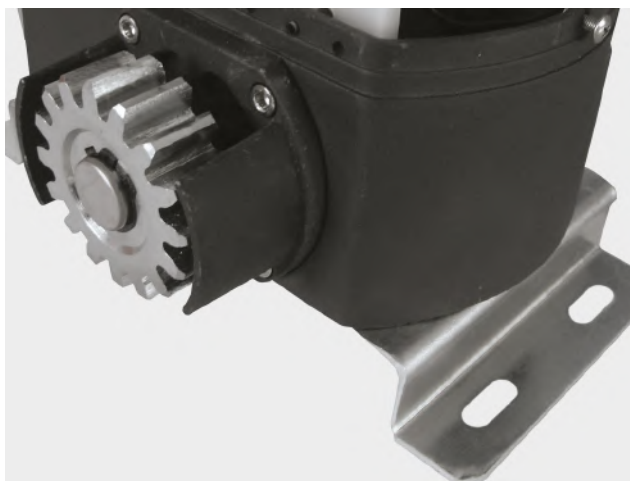
4

ВСТРОЕННЫЙ ПРИЕМНИК  
ОБЕСПЕЧИВАЕТ ЛЕГКОСТЬ  
МОНТАЖА И СОКРАЩАЕТ ВРЕМЯ  
ЕГО ПРОВЕДЕНИЯ



# 5

ЭЛЕКТРОПРИВОД SLIDING  
ИМЕЕТ НАДЕЖНОЕ КРЕПЛЕНИЕ  
К МОНТАЖНОМУ ОСНОВАНИЮ,  
КОТОРОЕ ПОСТАВЛЯЕТСЯ  
В КОМПЛЕКТЕ



## ДИЗАЙН

---

### ТАБЛИЦА



Специальный механизм  
расщепления

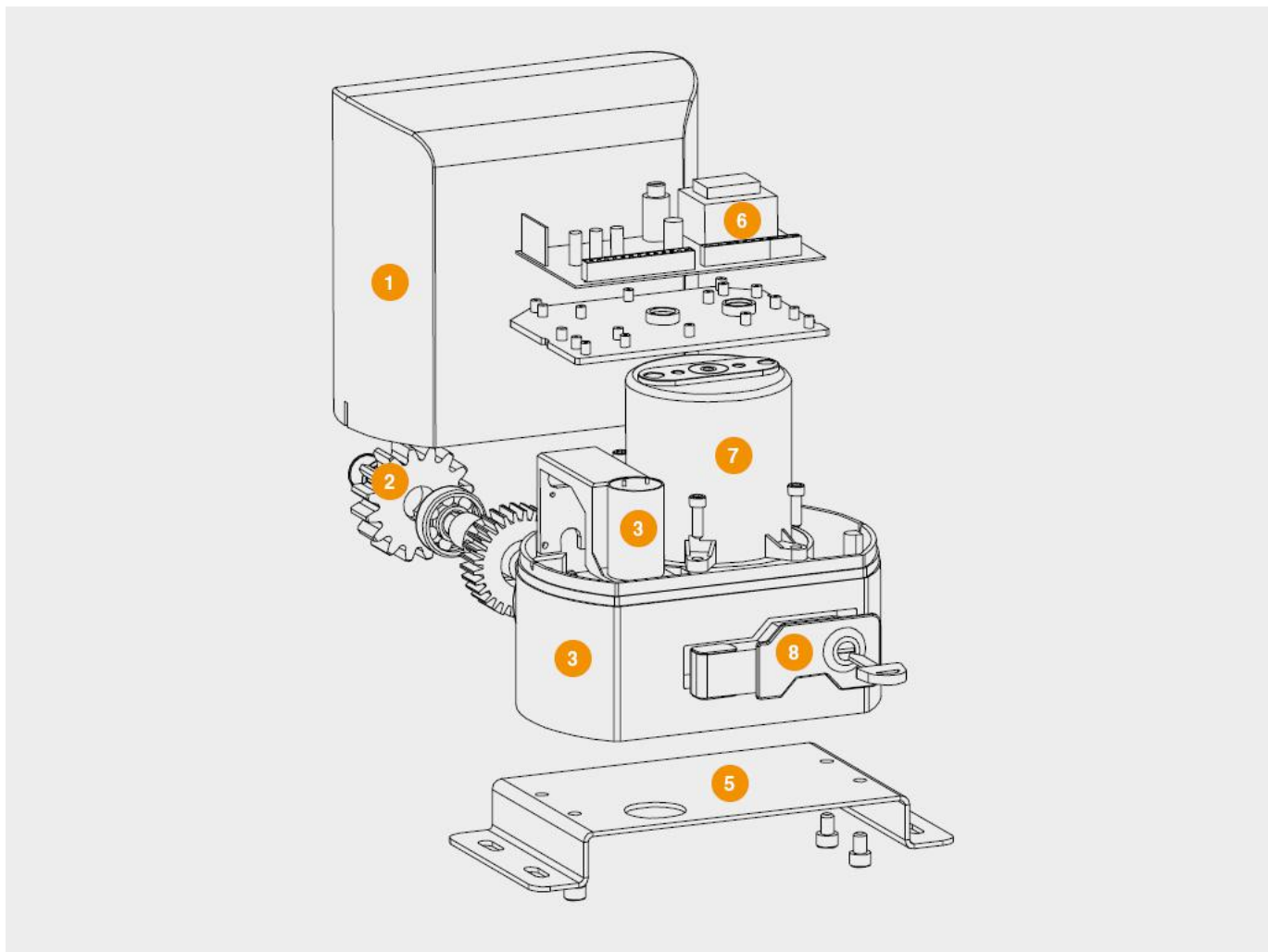


Ударопрочный ABS-  
пластик



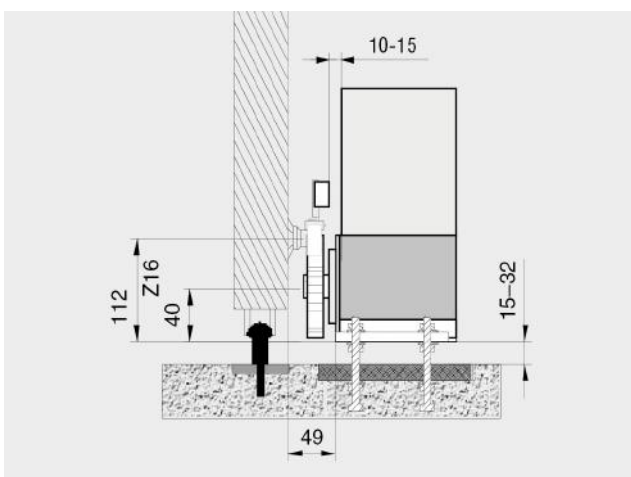
Надежное крепление к  
монтажному основанию

## КОНСТРУКЦИЯ



1. Крышка корпуса
2. Шестерня
3. Конденсатор
4. Корпус редуктора
5. Крепление привода
6. Блок управления
7. Статор
8. Расцепитель

## СПОСОБЫ МОНТАЖА



Устанавливается на монтажную пластину, которая анкерится в бетонное основание.

## БАЗОВАЯ КОМПЛЕКТАЦИЯ

---



Электропривод, магнитные концевые выключатели, монтажное основание, крепежные элементы



## ДОПОЛНИТЕЛЬНАЯ КОМПЛЕКТАЦИЯ



Пульт Transmitter-2PRO-Black предназначен для дистанционного управления двумя автоматическими устройствами



Пульт Transmitter-4PRO-Black предназначен для дистанционного управления 4 автоматическими устройствами



Пульт Transmitter-4 предназначен для дистанционного управления 4 автоматическими устройствами



Цветные пульты Transmitter-4 (Color) предназначены для дистанционного управления 4 автоматическими устройствами

Пульт Transmitter-Premium в металлическом корпусе предназначен для дистанционного управления 4 автоматическими



устройствами



Пульт в прикуриватель Car-Transmitter предназначен для дистанционного управления двумя автоматическими устройствами



Беспроводная кнопка управления Command-433 предназначена для дистанционного управления двумя автоматическими устройствами



Кодовая клавиатура KEYPAD предназначена для дистанционного управления электроприводом ворот, оснащенный встроенным или внешним приемником DoorHan

Ключ-кнопка Key-Switch используются для подачи управляющей команды на блок управления автоматической системы с помощью поворота ключа



Антивандальная кодовая клавиатура KEYCODE используется для управления автоматическим устройством, а также может быть использована как внешняя клавишная панель или устройство считывания проксими-карт



GSM-модуль предназначен для приема сигнала с мобильного телефона и передачи управляющей команды для запуска электропривода или шлагбаума



Внешний радиоприемник DHRE-1 предназначен для управления автоматикой других производителей с помощью пульта DoorHan

Wi-Fi-модуль предназначен для беспроводного управления (выработки сигнала управления (NO)) электроприводами





Сигнальная светодиодная лампа с антенной Lamp-PRO предназначена для оповещения движения ворот



Фотоэлементы безопасности Photocell-N, состоящие из инфракрасного передатчика и приемника



Беспроводные фотоэлементы безопасности Photocell-W, состоящие из инфракрасного передатчика и приемника

Сирена Sirena предназначена для звукового оповещения о движении ворот



Обогреватель Heater предназначен для обогрева электроприводов ворот и шлагбаумов при эксплуатации в условиях низких температур

## ТЕХНИЧЕСКИЕ ХАРАКТЕРИСТИКИ

ПАРАМЕТР	ЗНАЧЕНИЕ	ПРИМЕЧАНИЕ
Максимальный вес полотна ворот, кг	300	
Напряжение питания, В	220	
Максимальный действующий момент, Нм	7,5	
Мощность, Вт	130	
Диапазон рабочих температур, °С	-20...+55	
Скорость открывания, м/мин	9	
Класс защиты	IP54	
Интенсивность использования, %	50	

## УСЛОВИЯ ЭКСПЛУАТАЦИИ ПРОДУКЦИИ

1. Перед установкой привода нужно убедиться в том, что ворота сбалансированы и работают плавно.
2. Необходимо удостовериться, что место эксплуатации соответствует по своим климатическим условиям характеристикам привода.
3. Не устанавливать оборудование в помещениях с наличием быстроспламеняющихся веществ или опасных сред.
4. Убедитесь в том, что не произойдет заземления предметов между подвижной и неподвижной частями привода при движении ворот.
5. Использовать доп. аксессуары только компании DoorHan во избежание поломок привода.
6. Не оставлять электродвигатель в расцепленном состоянии.
7. Не использовать привод, если необходим ремонт или регулировка.
8. Убедиться в отсутствии посторонних предметов в зоне действия электропривода перед его запуском.
9. Проезд и проход разрешается только при остановившихся воротах и выключенном приводе.
10. Не позволять детям пользоваться приводом и комплектующими.
11. Не вносить изменения в автоматическую часть.

## УПАКОВКА

УПАКОВКА В КОРОБКУ	ХАРАКТЕРИСТИКИ УПАКОВКИ
Состав	пленка, пенопласт, картонная коробка
Длина, мм	320
Ширина, мм	230
Высота, мм	350

## ГАРАНТИЙНЫЕ ОБЯЗАТЕЛЬСТВА

Покупателю предоставляется гарантия работоспособности привода сроком на 3 года с момента приобретения в ГК DoorHan. Дилерам предоставляется право изменить срок гарантии.

## ЧЕРТЕЖИ

Габаритный чертеж

## ПАСПОРТА И СЕРТИФИКАТЫ

Декларация соответствия

Паспорт

## ИНСТРУКЦИИ

Руководство по монтажу и эксплуатации

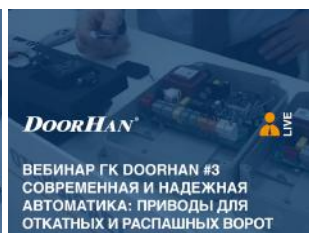
## КАТАЛОГ ЗАПЧАСТЕЙ

Общий каталог запчастей привода

## ВИДЕО



Тест на устойчивость к перепадам напряжения



Вебинар 3. Приводы для откатных и распашных ворот

