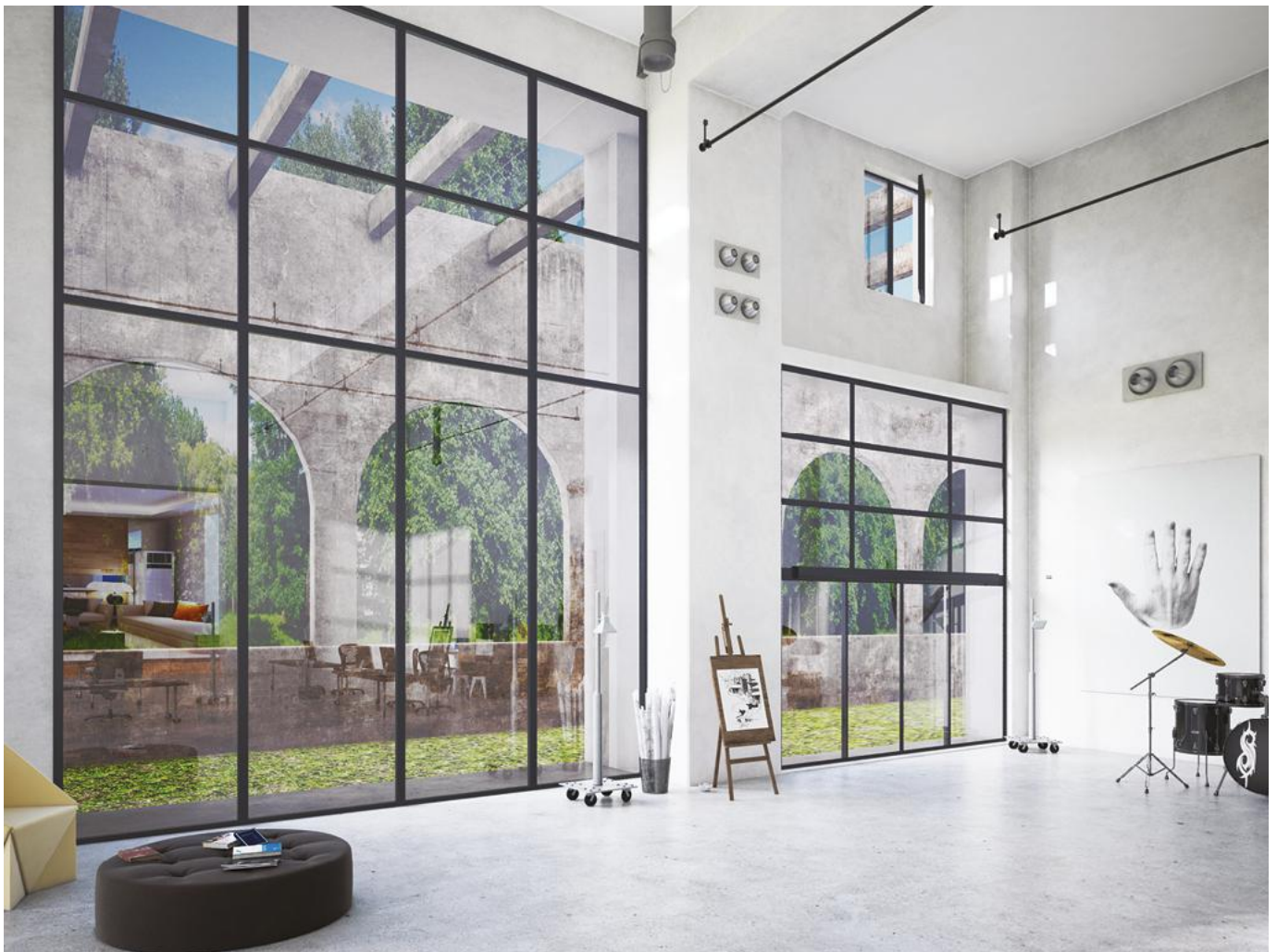


ФАСАДНАЯ СТОЕЧНО-РИГЕЛЬНАЯ СИСТЕМА DH-F50

Система алюминиевых профилей DH-F50 применяется для изготовления ограждающих светопрозрачных конструкций: вертикальных навесных фасадов, витражных конструкций, устанавливаемых в проем, а также наклонных конструкций кровель, зимних садов простой формы, зенитных фонарей, куполов различной конфигурации и сложности.



Внешний вид фасада здания

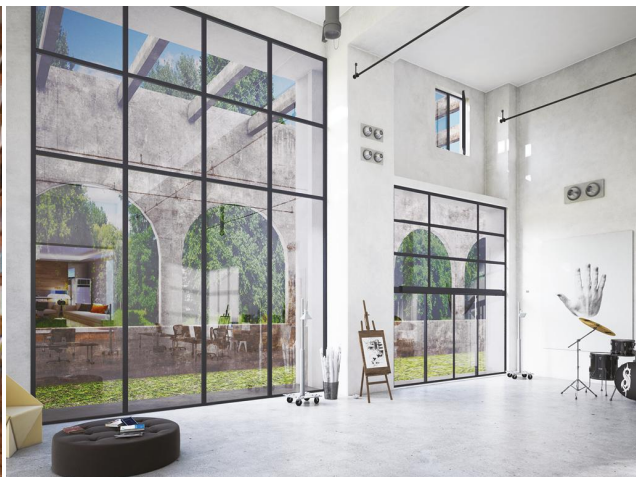


Внутренний вид фасада здания

ЗОНА ПРИМЕНЕНИЯ



Применение в жилых зданиях, торгово-выставочных и бизнес-центрах

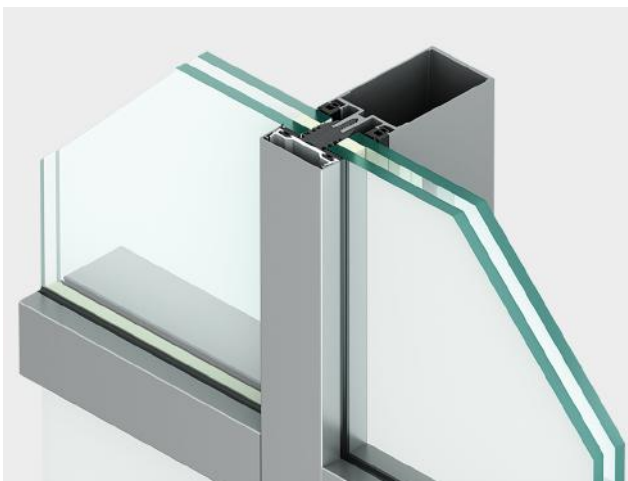


Применение в частном секторе

ПРЕИМУЩЕСТВА

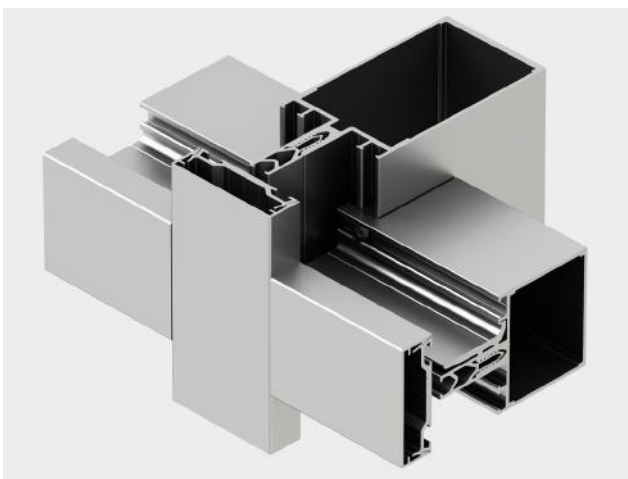
1

ТЕРМО- И ЗВУКОИЗОЛЯЦИЯ,
ДОСТИГАЕМАЯ ТЕРМОВСТАВКАМИ
И УПЛОТНИТЕЛЯМИ



2

ВОЗМОЖНОСТЬ УСТАНОВКИ
В ФАСАД ТЯЖЕЛЫХ ЗАПОЛНЕНИЙ
БЛАГОДАРЯ НАЛИЧИЮ
СПЕЦИАЛЬНЫХ ОПОРНЫХ
ПОДКЛАДОК



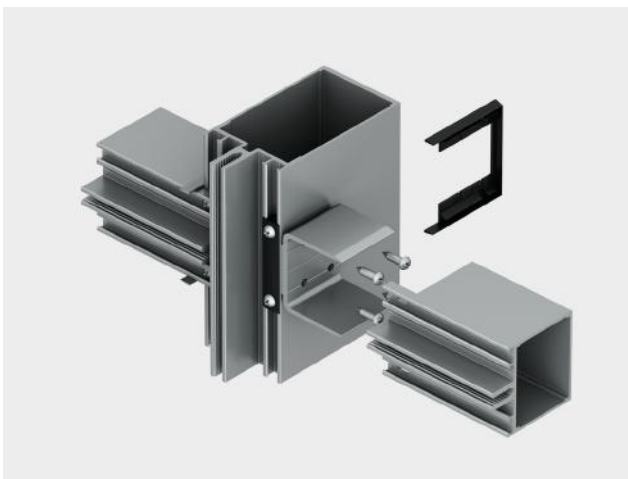
3

ПНЕВМАТИЧЕСКИЙ ПРЕСС
DH-BIS50.1
УСКОРЯЕТ ПРОЦЕСС
СБОРКИ КОНСТРУКЦИИ



4

РАЗНООБРАЗИЕ ВАРИАНТОВ
СОЕДИНЕНИЯ СТОЙКИ И РИГЕЛЯ
ПОЗВОЛЯЕТ ВЫПОЛНЯТЬ
КОНСТРУКТИВНЫЕ РЕШЕНИЯ
ЛЮБОЙ СЛОЖНОСТИ



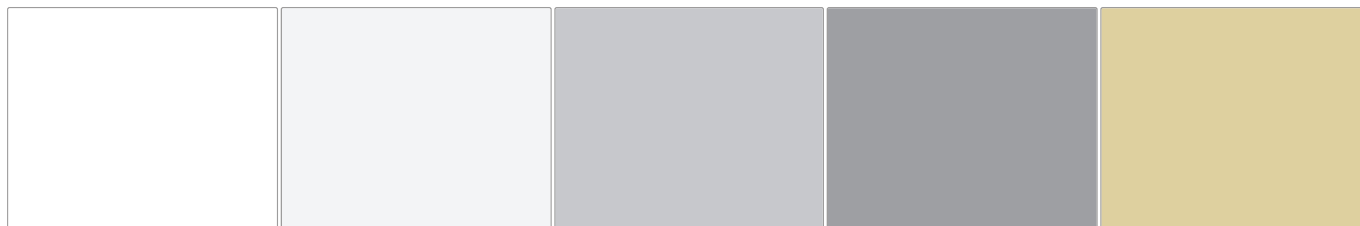
ДИЗАЙН

ДИЗАЙН ЗАПОЛНЕНИЯ



Заполнение любого типа
толщиной от 4 до 56 мм

ЦВЕТА



RAL 9003 белый

RAL 9016 белый

RAL 9006 металл
гладкий

RAL 7004 серый

RAL 1014 бежевый



RAL 2004 оранжевый

RAL 3020 красный

RAL 3005 бордовый

RAL 6018 салатовый

RAL 6005 зеленый



RAL 7016 антрацит

RAL 5005 синий

RAL 8017 коричневый

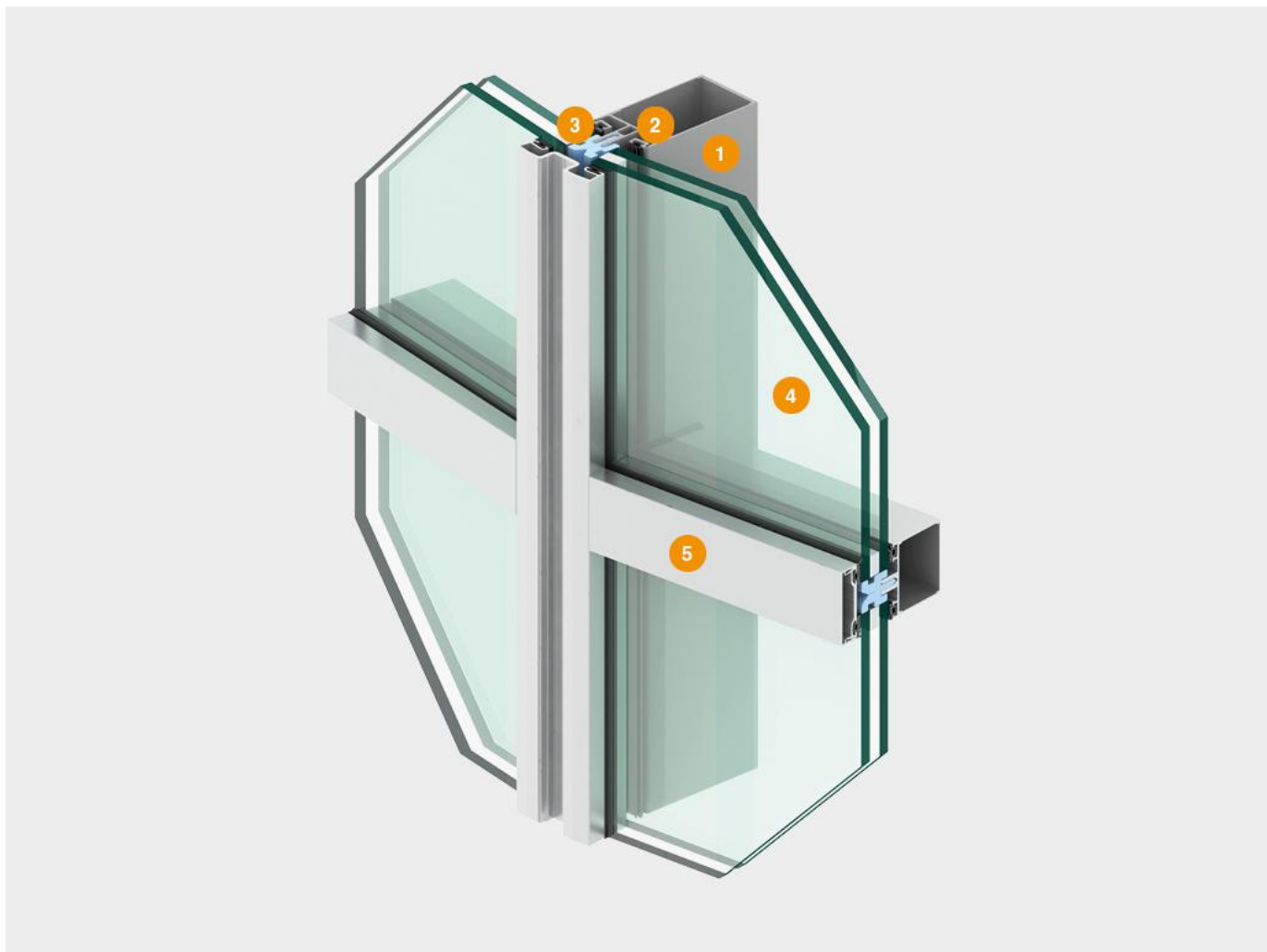
RAL 9005 черный

RAL 8014 коричневый

ТАБЛИЦА РАЗМЕРОВ

ПАРАМЕТР	ПОКАЗАТЕЛЬ
Высота конструкции, м	до 100
Ширина конструкции, м	определяется заказчиком, ограничений нет
Высота секции, мм	до 2 500
Шаг стоек, мм	до 2 000

КОНСТРУКЦИЯ



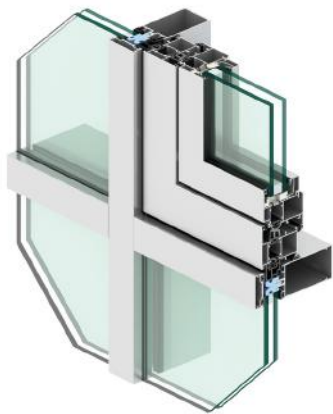
1. Стойка
2. Уплотнитель
3. Термомост
4. Стеклопакет
5. Декоративная крышка

СПОСОБЫ МОНТАЖА



На готовую несущую конструкцию, будь то металлокаркас, каркас здания и т.п. Обязательно соблюдение СНиП III-4-80 (в частности разделов 12 и 15), СНиП 12-04-2002 (в частности разделов 8, 10, 11), ГОСТ 30971-2002.

СТАНДАРТНЫЕ КОНСТРУКТИВНЫЕ РЕШЕНИЯ



Интеграция оконного блока

ПАРАМЕТРЫ ВИТРАЖА С ИНТЕГРИРОВАННЫМ ОКОННЫМ БЛОКОМ

УСЛ. ОБОЗНАЧЕНИЕ, НАИМЕНОВАНИЕ ПАРАМЕТРА	РАСЧЕТНАЯ ФОРМУЛА
H, мм Высота проема	до 100 000
B, мм Ширина проема	без ограничений
H1, мм Высота секции	до 2 500
B1, мм Шаг стоек	до 2 000
H2, мм Высота пролета	до 6 800

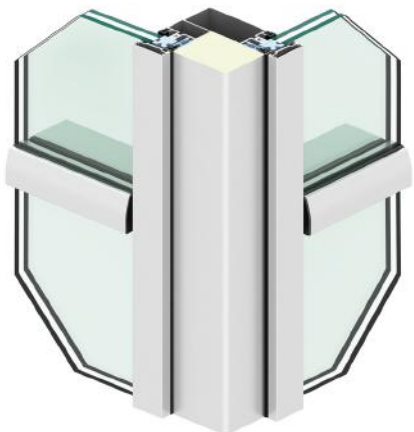


Интеграция дверного блока

ПАРАМЕТРЫ ВИТРАЖА С ИНТЕГРИРОВАННЫМ ДВЕРНЫМ БЛОКОМ

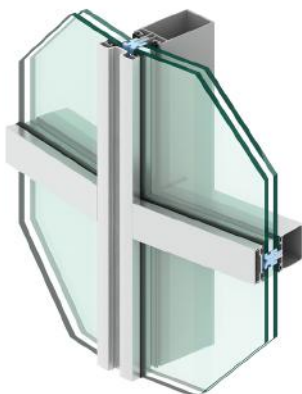
УСЛ. ОБОЗНАЧЕНИЕ, НАИМЕНОВАНИЕ ПАРАМЕТРА	РАСЧЕТНАЯ ФОРМУЛА
H, мм Высота проема	до 100 000
B, мм Ширина проема	без ограничений
H1, мм Высота секции	до 2 500
B1, мм Шаг стоек	до 2 000
H2, мм Высота пролета	до 6 800

Узел поворота со стойкой 90°



ПАРАМЕТРЫ УЗЛА ПОВОРОТА СО СТОЙКОЙ 90°

УСЛ. ОБОЗНАЧЕНИЕ, НАИМЕНОВАНИЕ ПАРАМЕТРА	РАСЧЕТНАЯ ФОРМУЛА
H, мм Высота проема	до 100 000
B, мм Ширина проема	без ограничений
H1, мм Высота секции	до 2 500
B1, мм Шаг стоек	до 2 000
H2, мм Высота пролета	до 6 800

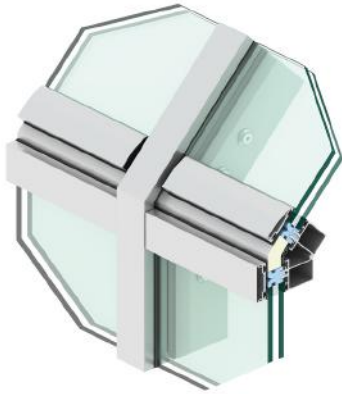


Узел поворота конструкции на произвольный угол

ПАРАМЕТРЫ УЗЛА ПОВОРОТА НА ПРОИЗВОЛЬНЫЙ УГОЛ

УСЛ. ОБОЗНАЧЕНИЕ, НАИМЕНОВАНИЕ ПАРАМЕТРА	РАСЧЕТНАЯ ФОРМУЛА
H, мм Высота проема	до 100 000
B, мм Ширина проема	без ограничений
H1, мм Высота секции	до 2 500
B1, мм Шаг стоек	до 2 000
H2, мм Высота пролета	до 6 800

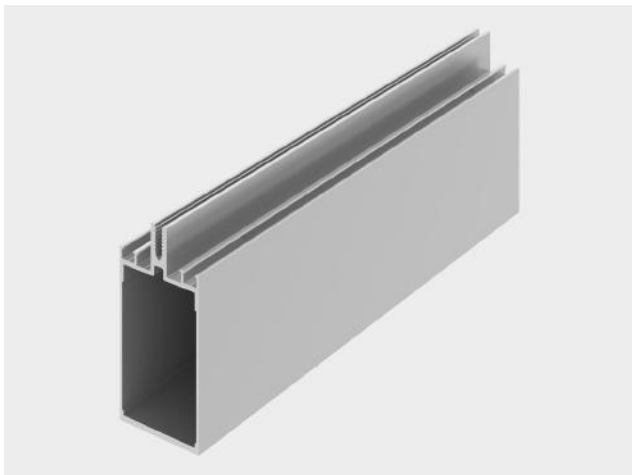
Узел поворота перегиба конструкции



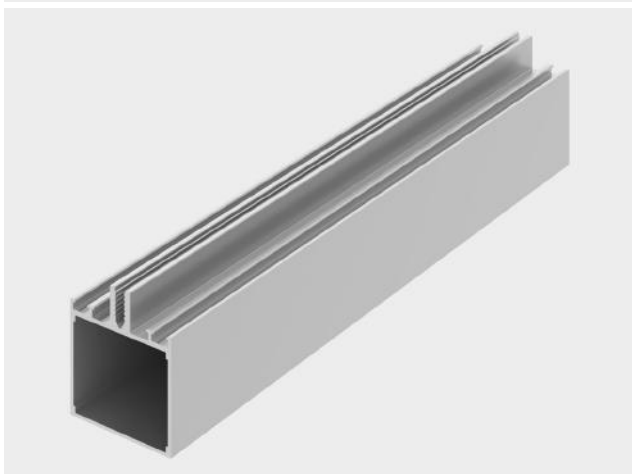
ПАРАМЕТРЫ УЗЛА ПЕРЕГИБА КОНСТРУКЦИИ

УСЛ. ОБОЗНАЧЕНИЕ, НАИМЕНОВАНИЕ ПАРАМЕТРА	РАСЧЕТНАЯ ФОРМУЛА
H, мм Высота проема	100 000
B, мм Ширина проема	без ограничений
H1, мм Высота секции	2 500
B1, мм Шаг стоек	2 000
H2, мм Высота пролета	6 800

БАЗОВАЯ КОМПЛЕКТАЦИЯ



Стойка



Ригель

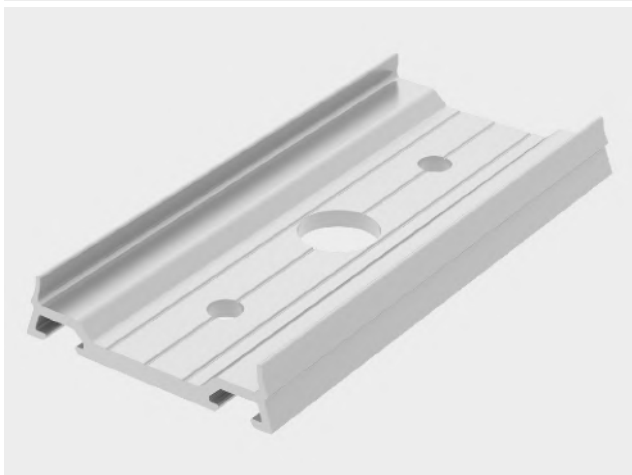
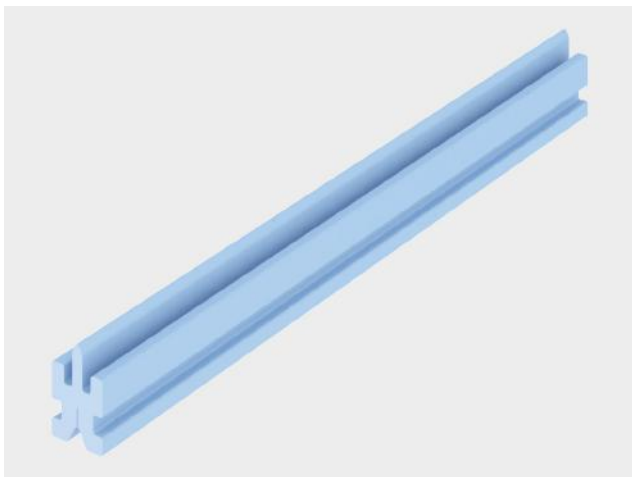


Уплотнитель прижимной планки

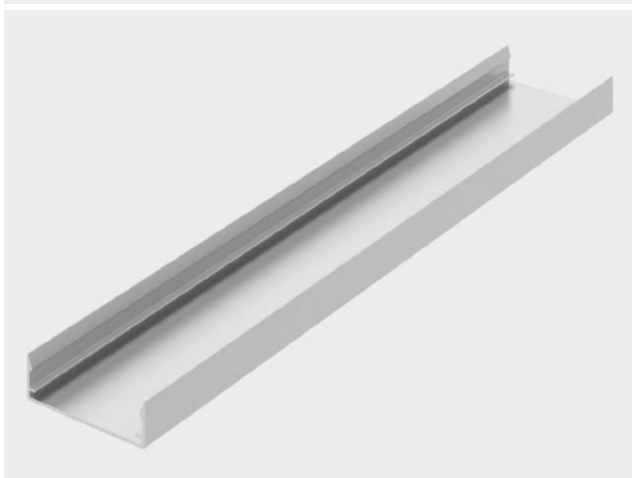


Уплотнитель под заполнение

Термомост



Прижимная планка

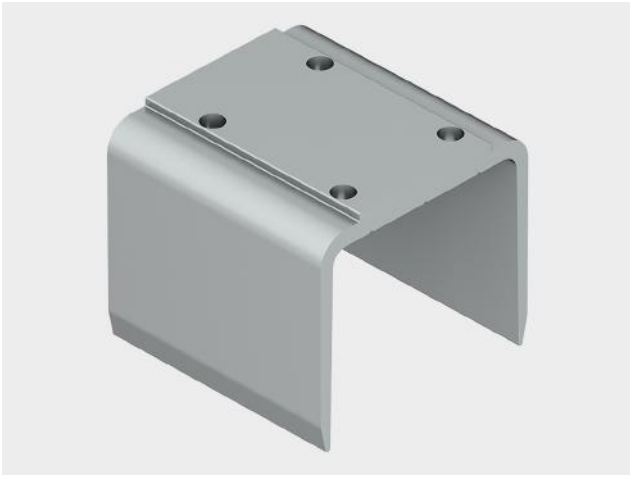


Декоративная крышка стандартная



Опорная подкладка

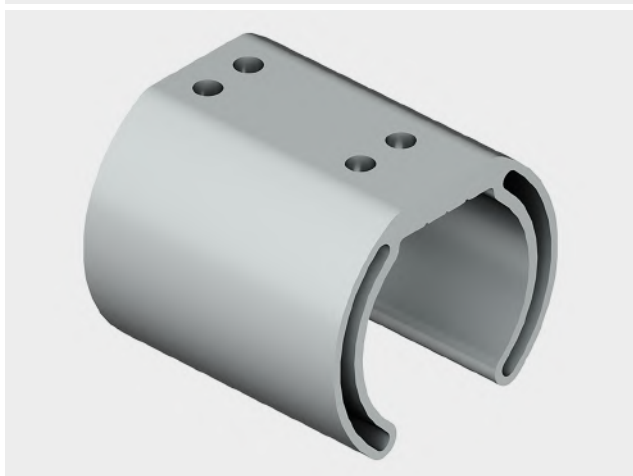
Сухарь



ДОПОЛНИТЕЛЬНАЯ КОМПЛЕКТАЦИЯ



Сплошной уплотнитель. Установка данного вида уплотнителя позволяет упростить установку заполнения.



Наклонный сухарь. Использование данного типа сухаря позволяет устанавливать ригель под наклоном к стойке. Это решение расширяет возможности построения конструкции.



Усиленная опорная подкладка. Использование данного типа подкладки позволяет устанавливать заполнения с большим весом.



Декоративная крышка разной формы. Установка различных декоративных крышек, в том числе полукруглой, существенно расширяет архитектурные решения для фасадных конструкций.

ТЕХНИЧЕСКИЕ ХАРАКТЕРИСТИКИ

ПАРАМЕТР	ЗНАЧЕНИЕ	ПРИМЕЧАНИЕ
Толщина профилей, мм	50	
Толщина заполнения, мм	4-56	
Сдаточная длина профилей, мм	6 800	типовая длина стоек и ригелей
Состояние поставки алюминиевых профилей	АД31Т1	
Глубина стоек и ригелей, мм	8,5-275	
Максимальный вес заполнения створки, кг.	700	

УПАКОВКА

УПАКОВКА В КАРТОН	ХАРАКТЕРИСТИКИ УПАКОВКИ
	деревянный поддон с пенопластовыми блоками снизу. Профили обернуты гофрокартонным листом и зафиксированы ПП-лентой
УПАКОВКА В ПУЗЫРЧАТУЮ ПЛЕНКУ	ХАРАКТЕРИСТИКИ УПАКОВКИ
	упаковка представляет собой профили, обернутые пузырчатой пленкой и зафиксированные скотчем с логотипом. Масса одной упаковки профилей не превышает 35 кг
УПАКОВКА В ДЕРЕВО	ХАРАКТЕРИСТИКИ УПАКОВКИ
	представляет собой профили, обернутые ПЭ-пленкой с листами гофрокартона в местах стяжки и соприкосновения с деревянными поясами. Общая масса груза в деревянных поясах не превышает 500 кг
УПАКОВКА НА ПАЛЕТУ	ХАРАКТЕРИСТИКИ УПАКОВКИ
	пачки профилей, упакованных в пузырчатую пленку, укладывают в палету из пенопластового обрамления и фиксируют скотчем

ГАРАНТИЙНЫЕ ОБЯЗАТЕЛЬСТВА

Качество алюминиевых профилей гарантировано сертификатом соответствия ГОСТ 22233-2001 и ГОСТ 8617-81.

Покупателю предоставляется гарантия на комплектацию системы на срок 5 лет с момента отгрузки при соблюдении условий эксплуатации.

ДОПОЛНИТЕЛЬНОЕ ОПИСАНИЕ

Изделия рассчитываются согласно техническому заданию заказчика и могут иметь любые размеры.

Расчет фасадных конструкций носит индивидуальный характер, т. к. выбор комплектующих и соответственно узлов сборки зависит напрямую от параметров рассчитываемого объекта.

ЧЕРТЕЖИ

Каталог системы фасадного остекления
 Чертежи стоек системы фасадного остекления
 Чертежи ригелей системы фасадного остекления
 Профили системы фасадного остекления
 Остекление системы фасадного остекления

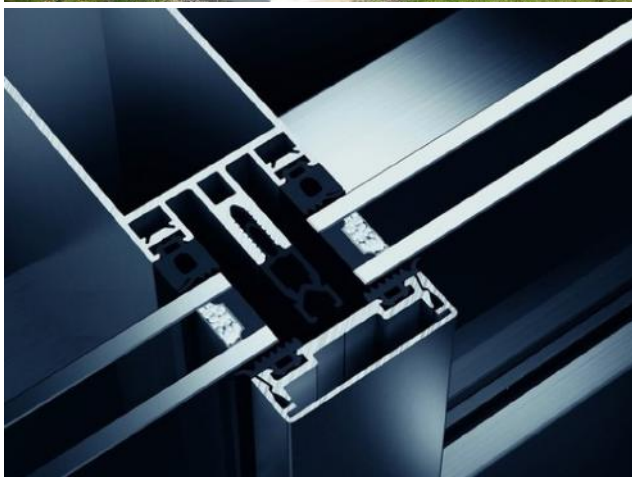
ПАСПОРТА И СЕРТИФИКАТЫ

Сертификат соответствия алюминиевого сплава
 Сертификат соответствия пожарной безопасности
 Сертификат соответствия резиновых изделий

НОВИНКИ



Имитация структурного фасада. Новинка представляет собой систему прижимных крышек для фасадной стоечно-ригельной системы. Ключевое отличие заключается в меньшей металлоемкости и привлекательном внешнем виде конструкции.



Облегченные стойки. Новинка представляет собой четыре дополнительные стойки разной глубины. Шаг инерционных характеристик уменьшается, что позволит более точно подбирать необходимую стойку для объекта.



Верхнеподвесные и параллельно-отставные окна. Новинка заключается в разработке системы оконных блоков с верхним открыванием и отставным открыванием. Данный тип окон отлично вписывается в фасад.