

## ГАРАЖНЫЕ СЕКЦИОННЫЕ ВОРОТА С ПРУЖИНАМИ РАСТЯЖЕНИЯ СТАНДАРТНЫХ РАЗМЕРОВ RSD01BIW-SC

Секционные ворота стандартных размеров обладают конструктивными особенностями серии RSD01. Ворота изготавливаются в 13 комплектах, которые всегда есть в наличии на региональных складах. Балансировочный механизм полотна рассчитан на 25 000 рабочих циклов. Комплекты предназначены для самостоятельной установки, просты и удобны как в монтаже, так и в эксплуатации.



Внешняя сторона секционных ворот



Внутренняя сторона секционных ворот

## ЗОНА ПРИМЕНЕНИЯ



Частное строительство (гаражи)



Частное строительство (подсобные помещения)

## ПРЕИМУЩЕСТВА

1

ПО-НАСТОЯЩЕМУ ТЕПЛЫЕ ВОРОТА,  
ОТСУТСТВИЕ «МОСТИКА ХОЛОДА»,  
НАДЕЖНАЯ ГЕРМЕТИЗАЦИЯ  
ПО ВСЕМУ ПЕРИМЕТРУ,  
ИДЕАЛЬНЫ ДЛЯ ВСЕХ  
КЛИМАТИЧЕСКИХ ЗОН



2

СТАНДАРТНЫЙ НАБОР ЦВЕТОВ  
И ДИЗАЙНА ПАНЕЛЕЙ  
ОТВЕЧАЕТ СОВРЕМЕННЫМ  
ТЕНДЕНЦИЯМ И ОБЕСПЕЧИВАЕТ  
ЛУЧШЕЕ ЦЕНОВОЕ ПРЕДЛОЖЕНИЕ



3

100 %  
РОССИЙСКОЕ ПРОИЗВОДСТВО,  
ВОРОТА ПОЛНОСТЬЮ  
ИЗГОТОВЛЕНЫ  
В РОССИИ И ДЛЯ РОССИИ



4

НАДЕЖНАЯ,  
ОТРАБОТАННАЯ ГОДАМИ  
КОНСТРУКЦИЯ





## ДИЗАЙН

## ДИЗАЙН ПАНЕЛЕЙ

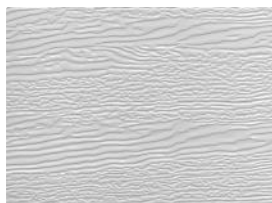


Доска

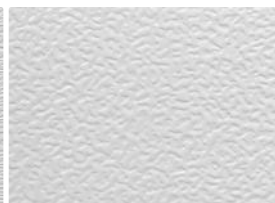


Филенка

## ТИП ПОВЕРХНОСТИ

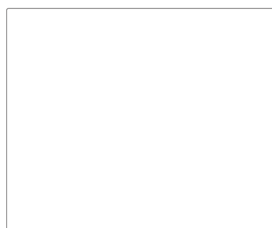


Под дерево (внешняя)



Stucco (внутренняя)

## ЦВЕТА ЛИЦЕВЫХ ПОВЕРХНОСТЕЙ ПАНЕЛЕЙ



RAL 9003 белый



RAL 8014 коричневый



RAL 8017 красно-коричневый



Золотой дуб

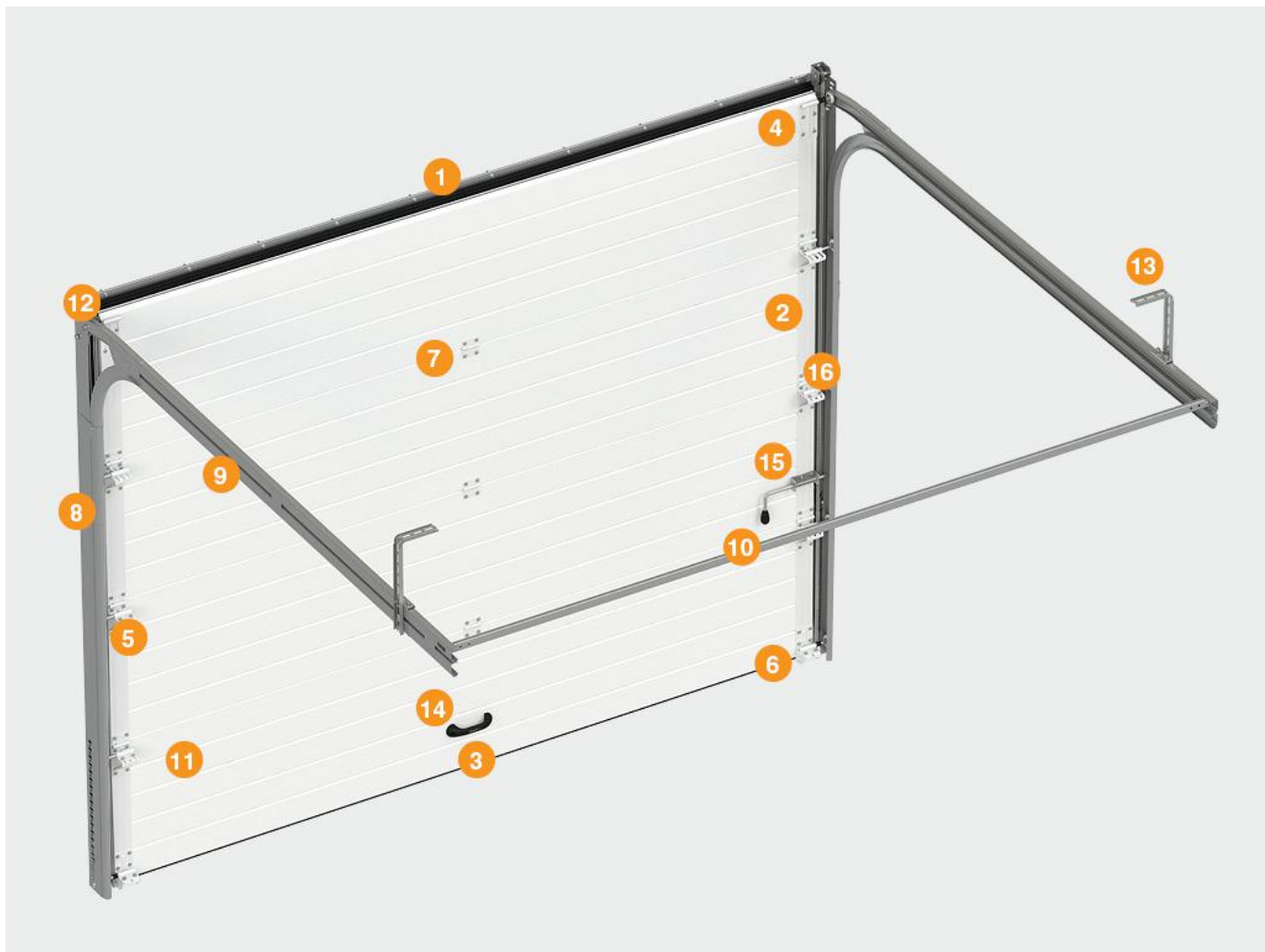
## ТАБЛИЦА РАЗМЕРОВ

ПАРАМЕТР	ПОКАЗАТЕЛЬ
Комплект №1 ширина/высота проема, мм	2 500 x 2 115
Комплект №2 ширина/высота проема, мм	2 500 x 2 215
Комплект №3 ширина/высота проема, мм	2 500 x 2 390
Комплект №15 ширина/высота проема, мм	2 500 x 2 515
Комплект №4 ширина/высота проема, мм	2 750 x 2 115
Комплект №5 ширина/высота проема, мм	2 750 x 2 215
Комплект №6 ширина/высота проема, мм	2 750 x 2 390
Комплект №7 ширина/высота проема, мм	3 000 x 2 015
Комплект №8 ширина/высота проема, мм	3 000 x 2 215
Комплект №9 ширина/высота проема, мм	3 000 x 2 515
Комплект №10 ширина/высота проема, мм	3 000 x 2 640
Комплект №13 ширина/высота проема, мм	3 350 x 2 115
Комплект №14 ширина/высота проема, мм	3 350 x 2 390

## РАЗМЕРЫ ПРОЕМА

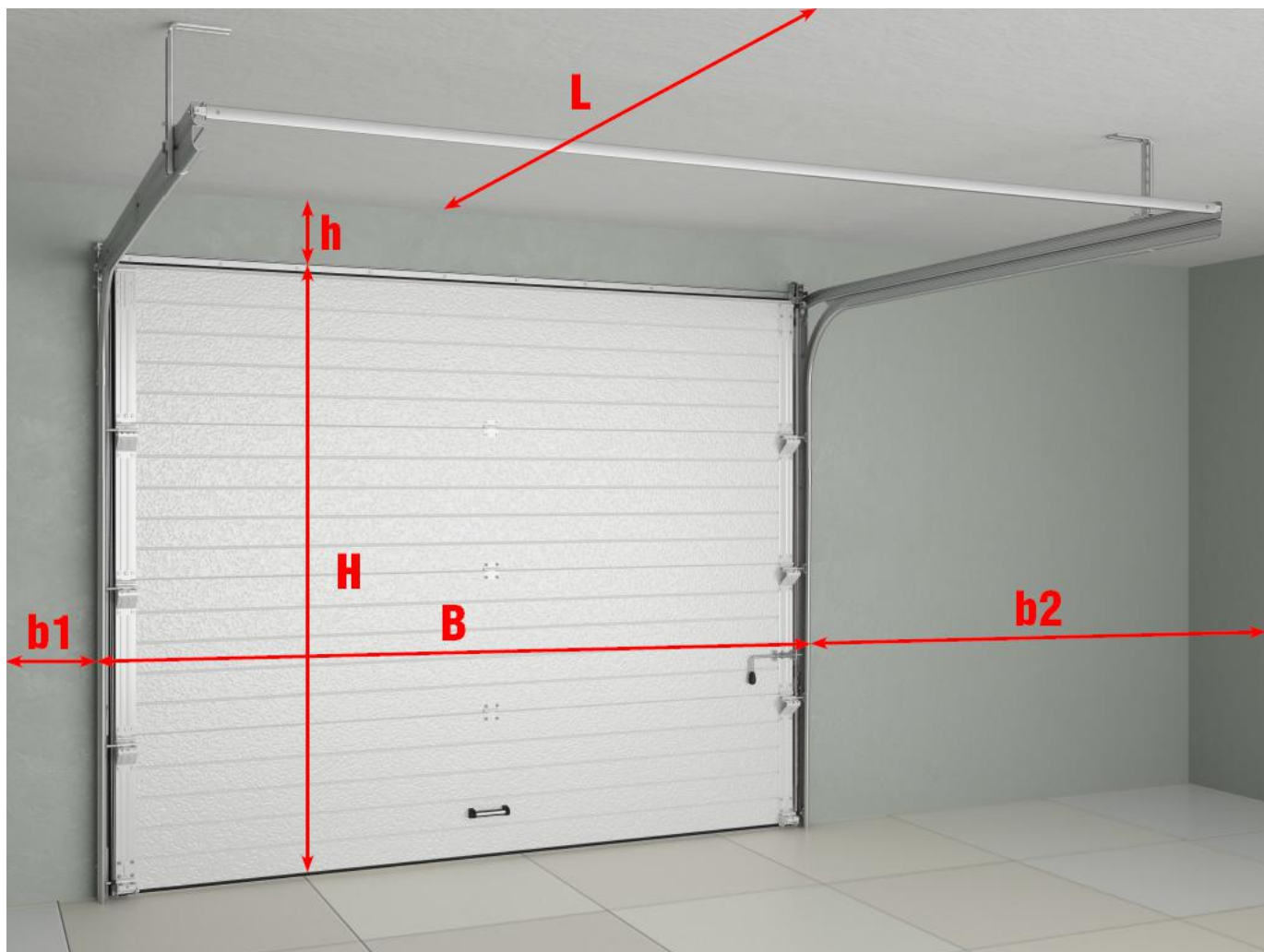
№ компл.	Размеры проема (Ш × В), мм	Дизайн панели		Цвет			
		Доска	Филенка	Белый (RAL9003)	Коричневый (RAL8014)	Коричнево-красный (RAL8017)	Золотой дуб
1	2500 × 2115	•	•	•	•	•	•
2	2500 × 2215	•	•	•	•	•	•
3	2500 × 2390	•	•	•	•	•	•
4	2750 × 2115	•	•	•	•	•	•
5	2750 × 2215	•	•	•	•	•	•
6	2750 × 2390	•	•	•	•	•	•
7	3000 × 2015	•	•	•	•	•	•
8	3000 × 2215	•	•	•	•	•	•
9	3000 × 2515	•	•	•	•	•	•
10	3000 × 2640	•	•	•	•	•	•
13	3350 × 2115	•	•	•	•	•	•
14	3350 × 2390	•	•	•	•	•	•
15	2500 × 2515	•	•	•	•	•	•

## КОНСТРУКЦИЯ



1. Стальной ригель с установленным верхним контурным многокамерным уплотнителем
2. Контурные боковые многокамерные уплотнители
3. Нижний встраиваемый стальной профиль с терморазделением и нижний уплотнитель
4. Верхний угловой кронштейн регулируемый
5. Боковая опора с регулируемым роликодержателем
6. Нижний угловой кронштейн с регулируемым роликодержателем
7. Внутренняя петля
8. Вертикальная направляющая в сборе
9. Горизонтальная направляющая в сборе
10. Дистанционный С-профиль
11. Сэндвич-панель
12. Кронштейн с двойным шкивом
13. Г-образный кронштейн крепления к потолку, установленный на кронштейн произвольной фиксации
14. Ручка подъемная
15. Задвижка
16. Пружины растяжения

## ПОДГОТОВКА СТРОИТЕЛЬНОГО ОБЪЕКТА



Для снятия необходимых показателей достаточно рулетки и строительного уровня. Все замеры производятся внутри помещения. Замер каждой величины необходимо производить как минимум по трем точкам:

**H** — высота проема (расстояние от пола до верха проема);

**B** — ширина проема (расстояние от левого края до правого края проема);

**h** — притолока (расстояние от верха проема до препятствия) min 100 мм;

**b1/ b2** — левое/правое боковое расстояние (расстояние от соответствующего края проема до препятствия) min 100 мм;

**L** — глубина помещения.

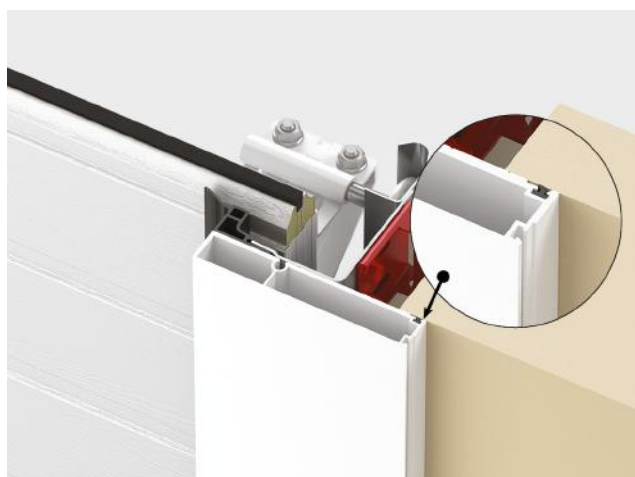
При замере **H** и **B** за итоговый размер принимается наибольшая величина.

При замере **h**, **b1**, **b2** и **L** принимается наименьшая величина.

## ТРЕБОВАНИЯ К СТРОИТЕЛЬНОМУ ОБЪЕКТУ

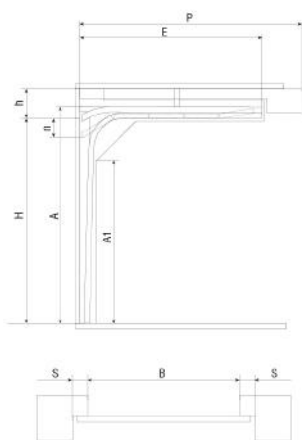
Перепад уровня пола по всей ширине проема не должен превышать 10 мм. Необходимо обеспечить выдержку монтажной плоскости (пристенков и притолоки). Основание под установку системы направляющих должно быть монолитным и прочным, при отсутствии такового требуется дополнительная окантовка либо формирование проема металлоизделиями.

## СПОСОБЫ МОНТАЖА



Накладной монтаж на проем (классический тип монтажа): система направляющих монтируется на пристенки и притолоку с внутренней стороны проема.

## СТАНДАРТНЫЕ КОНСТРУКТИВНЫЕ РЕШЕНИЯ



Низкий подъем (пружины растяжения)

ПАРАМЕТРЫ: НИЗКИЙ ПОДЪЕМ (ПРУЖИНЫ РАСТЯЖЕНИЯ)

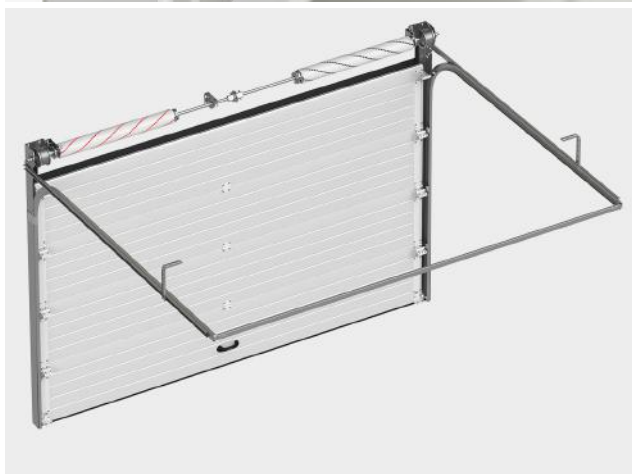
УСЛ. ОБОЗНАЧЕНИЕ, НАИМЕНОВАНИЕ ПАРАМЕТРА	РАСЧЕТНАЯ ФОРМУЛА
H, мм Высота проема	H
h, мм Высота притолоки	$h \geq 100$ ; ( $h \geq 130$ при использовании потолочного привода)
B, мм Ширина проема	B
A, мм Высота угловой стойки	$H + 54$
A1, мм Высота вертикальной направляющей	$A - 552$
E, мм Длина горизонтальных направляющих	$H + 440$
S, мм Минимальное боковое пространство	100
P, мм Зона расположения потолочного привода	$H + 1\ 185$
n, мм Перекрытие проема в открытом положении	$H - 230$ (без привода); $H - 40 \dots 60$ (с потолочным приводом)



## БАЗОВАЯ КОМПЛЕКТАЦИЯ



Низкий тип подъема обеспечивает возможность установки конструкции ворот практически в любое помещение.



Полотно из энергоэффективных сэндвич-панелей толщиной 40 мм и усилением под внутренние петли и боковые опоры.

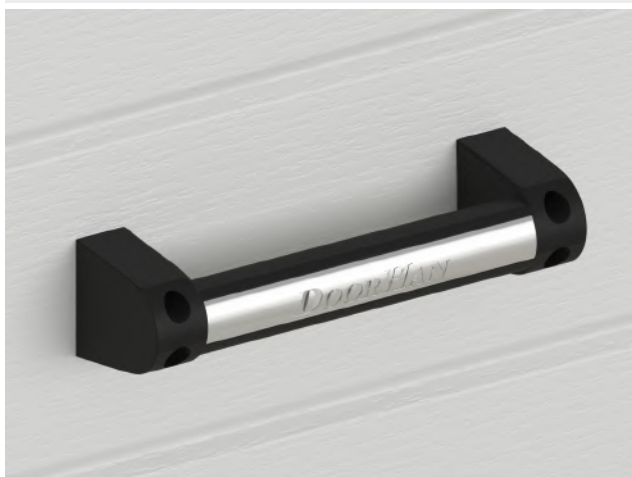


Комплект направляющих и угловых стоек из стали толщиной 1,5 мм обладает повышенной прочностью, имеет все необходимые для монтажа перфорации.



Оцинкованные пружины растяжения (система «пружина в пружине»). Количество циклов балансирующего механизма — не менее 25 000.

Коробка с комплектацией для монтажа, инструкцией и паспортом на изделие.

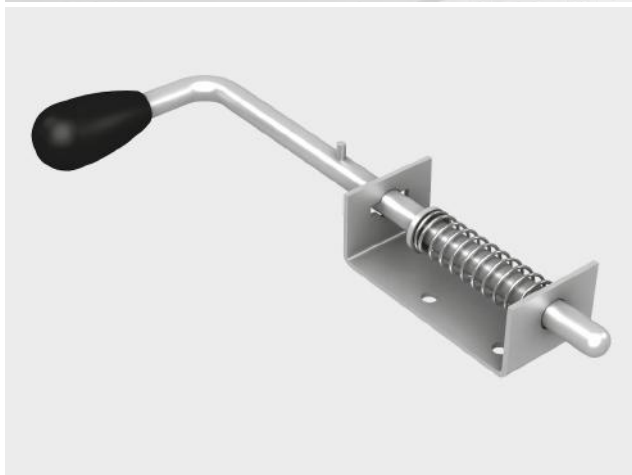


Новая ручка эргономичной формы выступает изящным декоративным дополнением к дизайнерскому исполнению полотна ворот.

## ДОПОЛНИТЕЛЬНАЯ КОМПЛЕКТАЦИЯ



Механический замок позволяет блокировать полотно ворот в закрытом положении — как изнутри помещения, так и со стороны улицы.



Механическая задвижка позволяет запирать полотно изнутри помещения. Отличается простотой и надежностью.

## ТЕХНИЧЕСКИЕ ХАРАКТЕРИСТИКИ

ПАРАМЕТР	ЗНАЧЕНИЕ	ПРИМЕЧАНИЕ
Сопротивление теплопередаче полотна, м <sup>2</sup> * °С/Вт, класс (ГОСТ 31174)	1,13 (А)	значение зависит от размера ворот, указано для ворот размером 3 500 x 3 000 мм
Звукоизоляция, дБ, класс (ГОСТ 31174)	24 (А)	
Сопротивление ветровой нагрузке, Па, класс (ГОСТ 31174)	460 (В)	
Безотказность, количество циклов открывания-закрывания, не менее	25 000	
Усилие ручного открывания и закрывания, Н, не более	150	
Предел водонепроницаемости при перепаде давления, Па (ГОСТ 31174)	250	
Вес полотна ворот, кг/м <sup>2</sup>	11,6	значение зависит от типа панелей, используемых в конструкции ворот
Объемная воздухопроницаемость, м <sup>3</sup> /м <sup>2</sup> *ч (ГОСТ 31174)	4,9	

## УСЛОВИЯ ЭКСПЛУАТАЦИИ ПРОДУКЦИИ

1. Секции полотна ворот должны плавно передвигаться по направляющим, а сами ворота должны быть сбалансированными, т.е. их вес должен компенсироваться крутящим моментом пружин.
2. Ручное открывание и закрывание ворот осуществляется только при помощи ручки.
3. При открывании и закрывании ворот вручную не прилагайте к ним больших усилий. Резкие рывки запрещаются.
4. Следите за тем, чтобы люди и животные не находились в зоне действия ворот во время их работы.
5. Строго запрещено передвигаться под движущимся полотном ворот, т.к. это может привести к травмам.
6. Не подвергайте ворота ударам и не препятствуйте их свободному движению при открывании и закрывании.
7. Не подвергайте загрязнению направляющие и ролики, т.к. это может привести к нарушению плавности хода, а в случае наличия электропривода это может привести к его перегрузке и выходу из строя.
8. Следите за тем, чтобы во время движения полотна в проеме отсутствовали посторонние предметы и мусор. Их наличие может привести к перекосу и заклиниванию ворот.

## УПАКОВКА

УПАКОВКА В КАРТОН	ХАРАКТЕРИСТИКИ УПАКОВКИ
Описание	система направляющих и щит секционных ворот имеют жесткую комбинированную упаковку из картона и пенопласта, стянутую стретч-пленкой; комплектация упаковывается в коробку из гофрокартона и запаивается упаковочной пленкой; все упаковки снабжены информационными наклейками, содержащими информацию по заказу, а также фирменным логотипом компании
Состав	картон пятислойный, пенопласт, стретч-пленка, скотч
Ширина, мм	от 500 до 800
Высота, мм	от 300 до 500
Длина, мм	от 2 100 до 3 600
Вес брутто, кг	до 100
Количество в упаковке	упаковка щита — от 3 до 5 панелей; упаковка направляющих — 1 система направляющих; упаковка комплектации — коробка с комплектацией

## ГАРАНТИЙНЫЕ ОБЯЗАТЕЛЬСТВА

Покупателю предоставляется 10 лет гарантии на отсутствие сквозной коррозии сэндвич-панелей и стальных профилей систем направляющих.

## ДОПОЛНИТЕЛЬНОЕ ОПИСАНИЕ

---

Хранение сэндвич-панелей рекомендуется производить только в заводской упаковке на ровной поверхности. Хранить упаковки с сэндвич-панелями рекомендуется не более 6 месяцев с момента производства в складах закрытого типа или под навесом. Панели должны быть защищены от попадания влаги, а в зимнее время от снега и загрязнения. Необходимо защищать их от воздействия прямых солнечных лучей, атмосферных осадков и пыли. Упаковки должны храниться в горизонтальном положении.

## ЧЕРТЕЖИ

---

Секционные ворота с пружинами растяжения RSD01  
Окантовка проема для секционных ворот серии RSD01 BIW  
Формирование проема для секционных ворот серии RSD01 BIW

## ПАСПОРТА И СЕРТИФИКАТЫ

---

Паспорт «Гаражные секционные ворота»  
Сертификат «Ворота для зданий и сооружений. Серийный выпуск»

## ИНСТРУКЦИИ

---

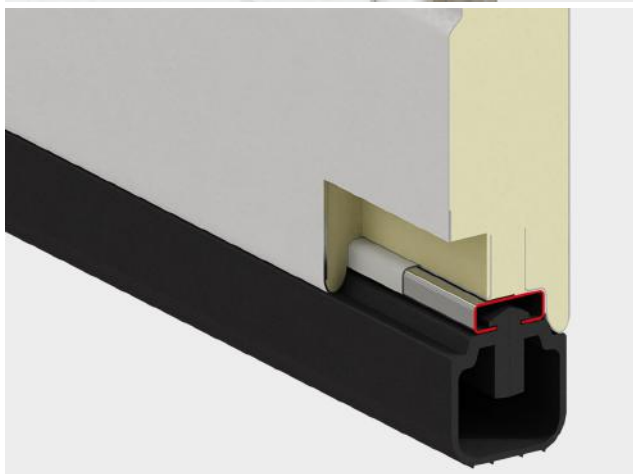
Инструкция по монтажу секционных ворот RSD01 BIW



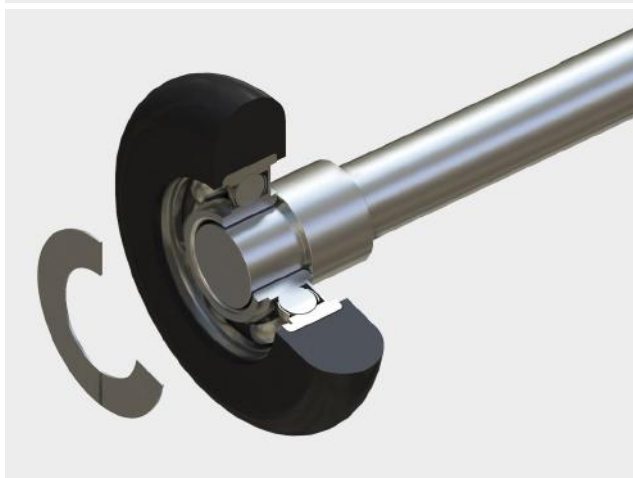
## НОВИНКИ



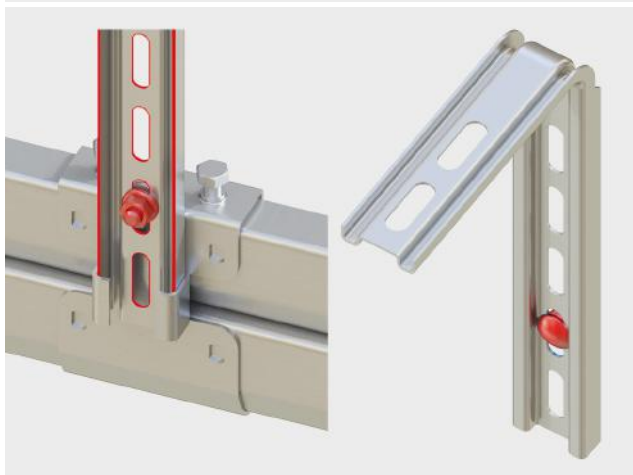
Модернизированный верхний кронштейн обладает повышенными прочностными характеристиками, увеличенными пазами для регулировки положения, а также упором для позиционирования, благодаря чему он надежно и правильно фиксируется на панели.



Встраиваемый профиль новой конфигурации с термоконтуром предотвращает промерзание панели. Нижний уплотнитель отлично герметизирует проем.



Новые ролики имеют закрытые подшипники, предотвращающие попадание пыли, что увеличивает их срок службы.



Модернизированная геометрия кронштейна существенно упрощает монтаж и обеспечивает надежную фиксацию горизонтальных направляющих.

Для запираения замка и задвижки предусмотрена перфорация в вертикальной направляющей.



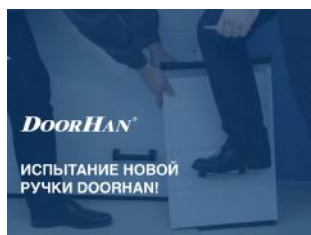
Для удобства монтажа распорные втулки устанавливаются на ось ролика, не снимая роликдержателя.

## ПОРТФОЛИО РЕАЛИЗОВАННЫХ ОБЪЕКТОВ

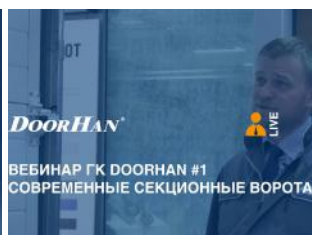


Гаражные секционные ворота RSD01SC

## ВИДЕО



Испытание ручки секционных ворот



Вебинар 1. Секционные ворота DoorHan



Вебинар 2. Особенности конструкции

