

ИНТЕРЬЕРНЫЕ ПЕРЕГОРОДКИ DH-LP38

Система интерьерных перегородок DH-LP38 устанавливается внутри помещения и позволяет организовать коридорно-кабинетную планировку в офисе, разделить рабочие места, отделить производственную часть от складской, создать отдельные торговые павильоны внутри одной площади. Установка интерьерных перегородок производится на заключительном этапе строительства без применения штукатурных и малярных работ, что позволяет осуществлять монтаж и перепланировку в функционирующем офисе, а также выполнять разводку дополнительного электроустановочного оборудования. Система интерьерных перегородок найдет свое применение в офисах, торговых и выставочных центрах, а также на складах и в производственных помещениях. В системе интерьерных перегородок присутствуют двери, которые могут устанавливаться как в конструкцию, так и отдельно в проем.



Интерьерные перегородки (вид 1)



Интерьерные перегородки (вид 2)

ЗОНА ПРИМЕНЕНИЯ



Применение перегородок в офисах

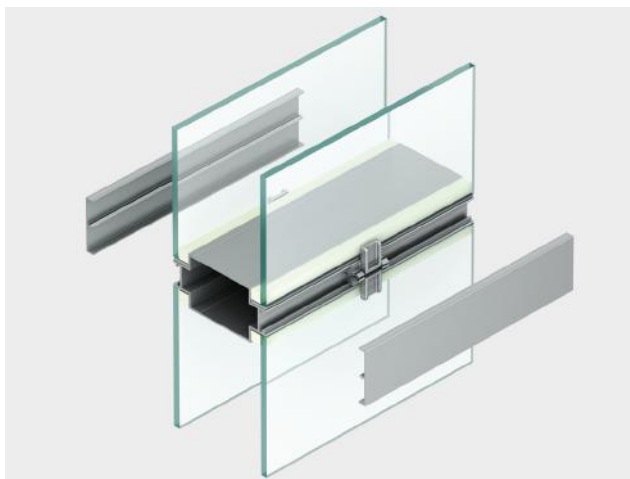


Применение отдельно стоящих дверей с телескопической коробкой

ПРЕИМУЩЕСТВА

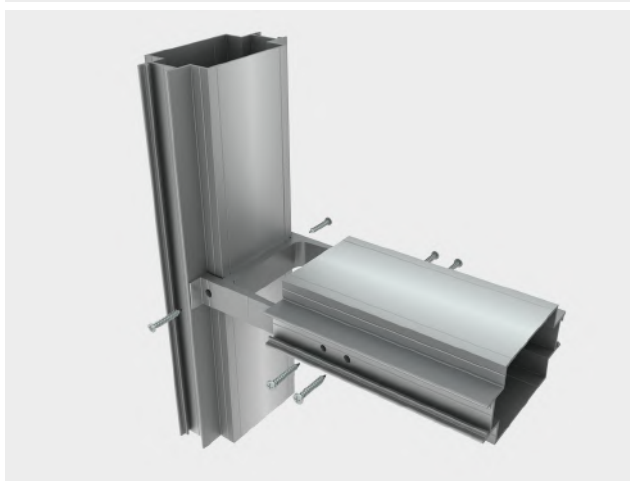
1

УНИВЕРСАЛЬНАЯ СИСТЕМА
ПРИЖИМА ЗАПОЛНЕНИЯ
НА ОСНОВЕ СПЕЦИАЛЬНОЙ ПАРЫ
ФИКСАТОРОВ



2

ПРОСТЕЙШАЯ СХЕМА
УСТАНОВКИ КРОНШТЕЙНА
С ЗАВЕДЕНИЕМ ВО ВНУТРЕНнюю
КАМЕРУ ПРОФИЛЯ



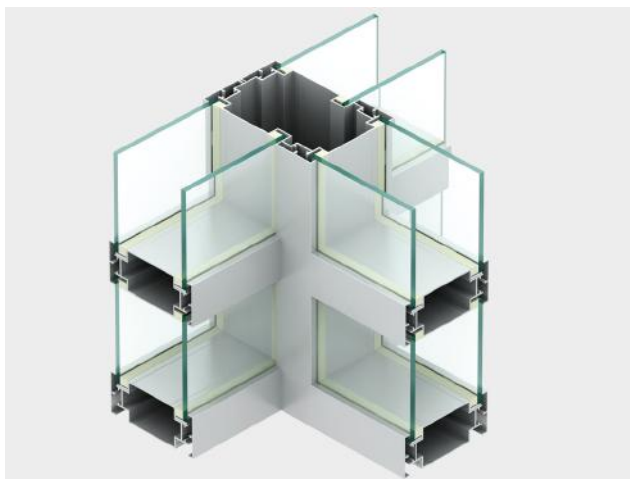
3

ВЫСОКАЯ СКОРОСТЬ МОНТАЖА
БЛАГОДАРЯ ИСПОЛЬЗОВАНИЮ
КНОПОЧНЫХ ЗАКЛАДНЫХ
ЭЛЕМЕНТОВ



4

РАЗНООБРАЗИЕ ПОВОРОТНЫХ
УЗЛОВ ПОЗВОЛЯЕТ
СУЩЕСТВЕННО РАСШИРИТЬ
ВАРИАНТЫ ИСПОЛНЕНИЯ
ПЕРЕГОРОДОК



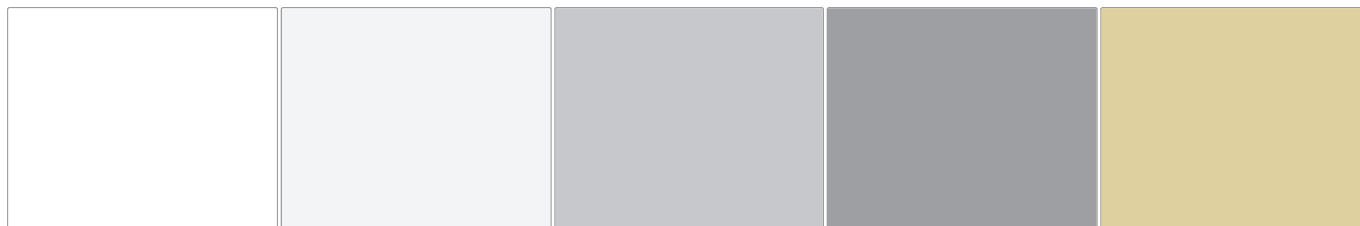
ДИЗАЙН

ДИЗАЙН ЗАПОЛНЕНИЯ



Заполнение любого типа
толщиной от 4 до 12,5 мм

ЦВЕТА



RAL 9003 белый

RAL 9016 белый

RAL 9006 металл
гладкий

RAL 7004 серый

RAL 1014 бежевый



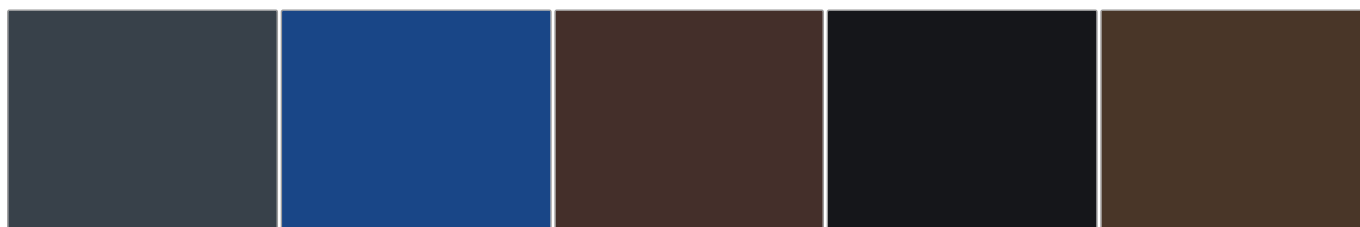
RAL 2004 оранжевый

RAL 3020 красный

RAL 3005 бордовый

RAL 6018 салатовый

RAL 6005 зеленый



RAL 7016 антрацит

RAL 5005 синий

RAL 8017 коричневый

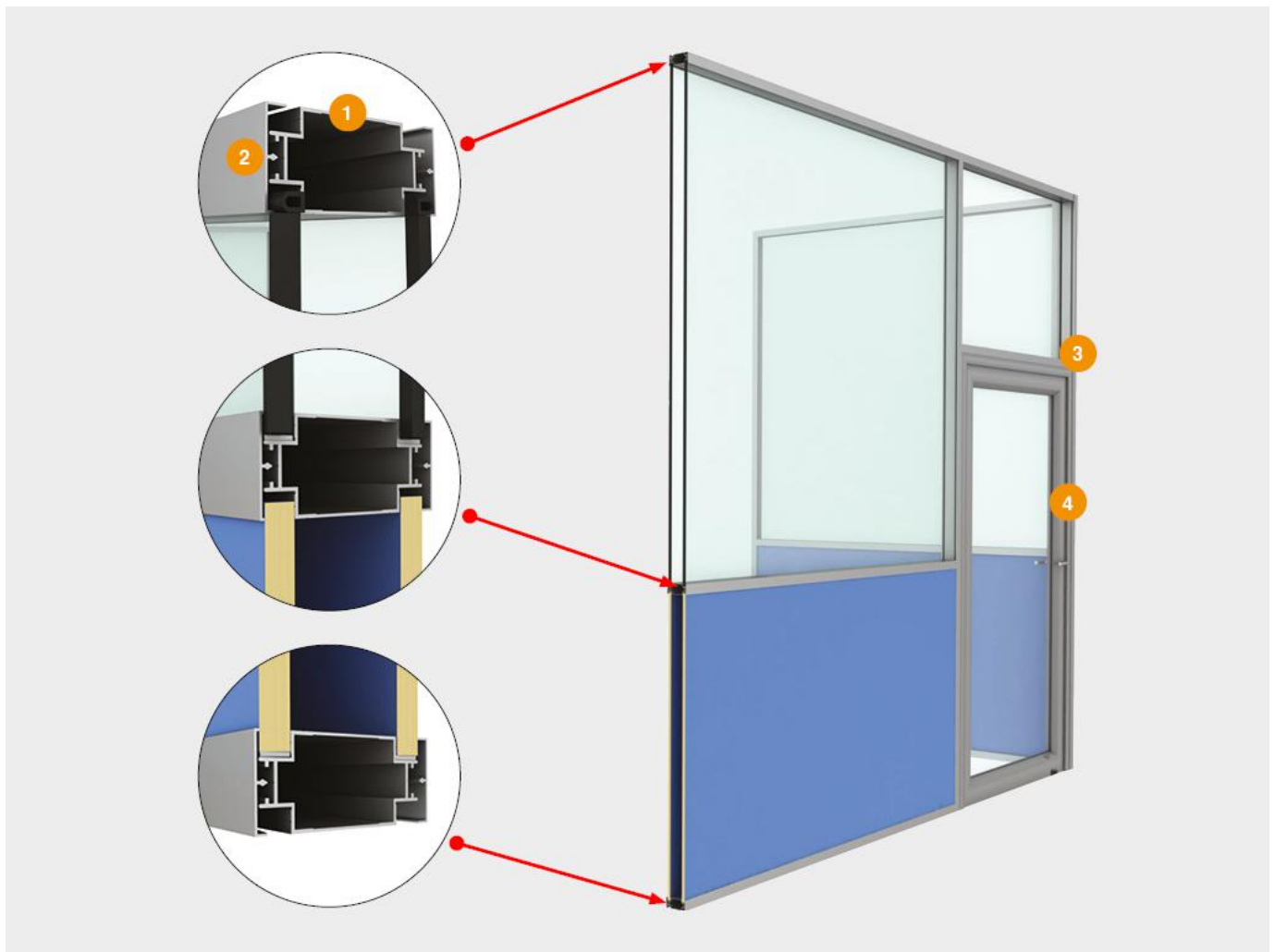
RAL 9005 черный

RAL 8014 коричневый

ТАБЛИЦА РАЗМЕРОВ

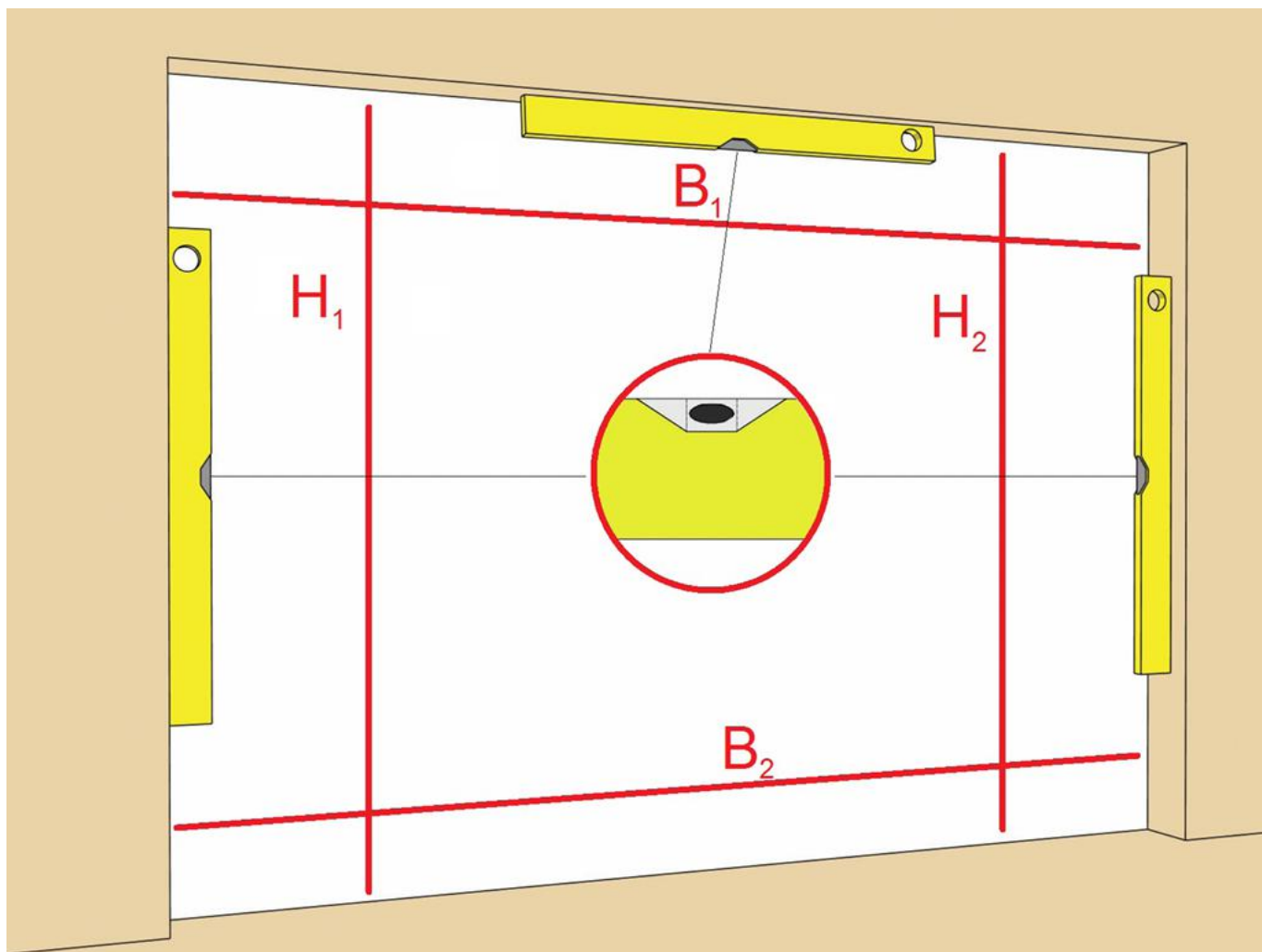
ПАРАМЕТР	ПОКАЗАТЕЛЬ
Высота проема, мм	до 5 200
Ширина проема, мм	определяется заказчиком, ограничений нет
Шаг стоек, мм	до 1 700
Высота секции, мм	до 2 500

КОНСТРУКЦИЯ



1. Стойка «двойной витраж»
2. Крышка симметричная
3. Коробка двери
4. Створка двери

ПОДГОТОВКА СТРОИТЕЛЬНОГО ОБЪЕКТА



Параметры проема: H_1 , H_2 – высота проема (расстояние от пола до верха проема); B_1 , B_2 – ширина проема (расстояние от левого края до правого края проема). Замер проема по ширине и высоте выполняется минимум в двух местах. За итоговый размер всегда принимается наименьшая величина.

ТРЕБОВАНИЯ К СТРОИТЕЛЬНОМУ ОБЪЕКТУ

Для качественного монтажа конструкции и для их надежного функционирования в дальнейшем, необходимо осуществить подготовку проема помещения. Существуют определенные требования к чистоте проема: 1. Проем должен иметь прямоугольную форму. 2. Поверхность плоскостей обрамления должна быть ровной и гладкой, без наплывов штукатурного раствора и трещин. 3. Пол должен быть ровным, горизонтальным, без выступов и впадин. Предусмотрено отклонение до 1 мм на 1 м. 4. Вертикальная и горизонтальная поверхности должны быть ровными с отклонением до 1 мм на 1 м. 5. Если проемы подготовлены с отклонениями от изложенных требований, то перед снятием размеров и началом монтажа необходимо устранить данные отклонения. 6. Притолока и боковые пристенки должны быть в одной плоскости. 7. Обрамление проема в виде капитальной конструкции, сварной трубы, фасадного профиля или витража.

СПОСОБЫ МОНТАЖА



При монтаже необходимо наличие проема или несущей конструкции для обеспечения жесткости. Например, бетонный столб, металлическая труба, стена помещения и т.п.

СТАНДАРТНЫЕ КОНСТРУКТИВНЫЕ РЕШЕНИЯ



Интерьерная перегородка

ИНТЕРЬЕРНАЯ ПЕРЕГОРОДКА

УСЛ. ОБОЗНАЧЕНИЕ, НАИМЕНОВАНИЕ ПАРАМЕТРА	РАСЧЕТНАЯ ФОРМУЛА
H, мм Высота проема	до 5 200
B, мм Ширина проема	без ограничений
H1, мм Высота секции	до 2 500
B1, мм Шаг стоек	до 1 700



Дверь

ОФИСНАЯ ДВЕРЬ

УСЛ. ОБОЗНАЧЕНИЕ, НАИМЕНОВАНИЕ ПАРАМЕТРА	РАСЧЕТНАЯ ФОРМУЛА
H, мм Высота проема	до 2 500
B, мм Ширина проема	до 1 100

БАЗОВАЯ КОМПЛЕКТАЦИЯ



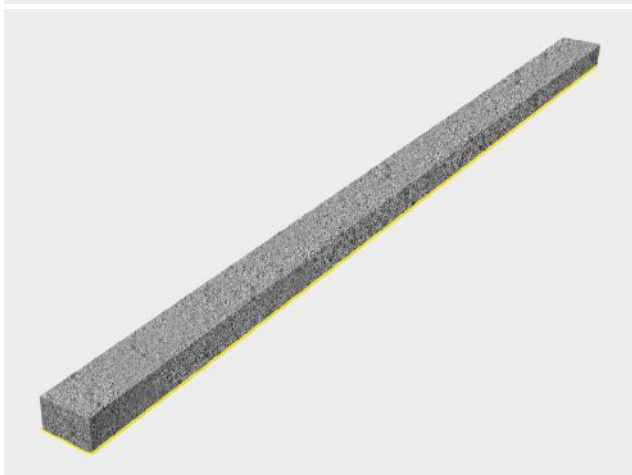
Стойка



Кронштейн



Фиксатор заполнения



Уплотнитель

Декоративная крышка

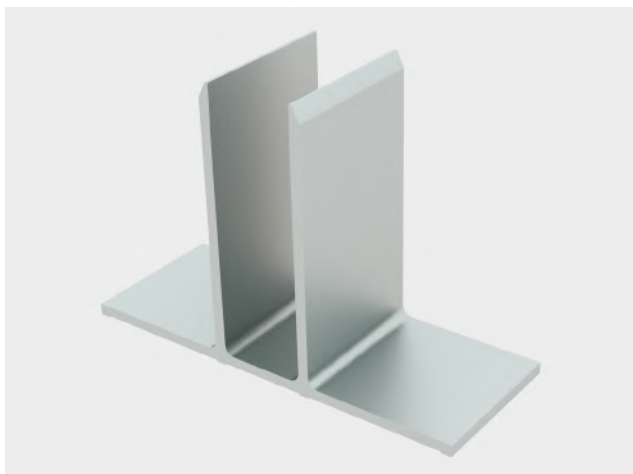


Створка двери



Коробка двери

ДОПОЛНИТЕЛЬНАЯ КОМПЛЕКТАЦИЯ



Кронштейн для крепления стойки в пол/потолок



Заглушки торца профиля

ТЕХНИЧЕСКИЕ ХАРАКТЕРИСТИКИ

ПАРАМЕТР	ЗНАЧЕНИЕ	ПРИМЕЧАНИЕ
Глубина стоек и ригелей, мм	84 и 90	
Толщина профилей, мм	38	
Максимальная высота, м	5,2	
Звукоизоляция, дБ, класс (ГОСТ 31174)	36-40 дБ	
Толщина заполнения, мм	4, 5, 6, 8, 10, 12,5	в перегородке
Толщина заполнения, мм	4, 5, 6, 8, 10	дверь с одинарным остеклением
Толщина заполнения, мм	4, 5, 6	дверь с двойным заполнением

УПАКОВКА

УПАКОВКА В КАРТОН	ХАРАКТЕРИСТИКИ УПАКОВКИ
	деревянный поддон с пенопластовыми блоками снизу. Профили обернуты гофрокартонным листом и зафиксированы ПП-лентой
УПАКОВКА В ПУЗЫРЧАТУЮ ПЛЕНКУ	ХАРАКТЕРИСТИКИ УПАКОВКИ
	упаковка представляет собой профили, обернутые пузырчатой пленкой и зафиксированные скотчем с логотипом. Масса одной упаковки профилей не превышает 35 кг
УПАКОВКА В ДЕРЕВО	ХАРАКТЕРИСТИКИ УПАКОВКИ
	представляет собой профили, обернутые ПЭ-пленкой с листами гофрокартона в местах стяжки и соприкосновения с деревянными поясами. Общая масса груза в деревянных поясах не превышает 500 кг
УПАКОВКА НА ПАЛЕТУ	ХАРАКТЕРИСТИКИ УПАКОВКИ
	пачки профилей, упакованных в пузырчатую пленку, укладывают в палету из пенопластового обрамления и фиксируют скотчем

ГАРАНТИЙНЫЕ ОБЯЗАТЕЛЬСТВА

Качество алюминиевых профилей гарантировано сертификатом соответствия ГОСТ 22233-2001 и ГОСТ 8617-81.

Покупателю предоставляется гарантия на комплектацию системы на срок 5 лет с момента отгрузки при соблюдении условий эксплуатации.

ДОПОЛНИТЕЛЬНОЕ ОПИСАНИЕ

Интерьерные перегородки устанавливаются только внутри помещения. Двери могут монтироваться как в перегородку, так и в проем как отдельно стоящие.

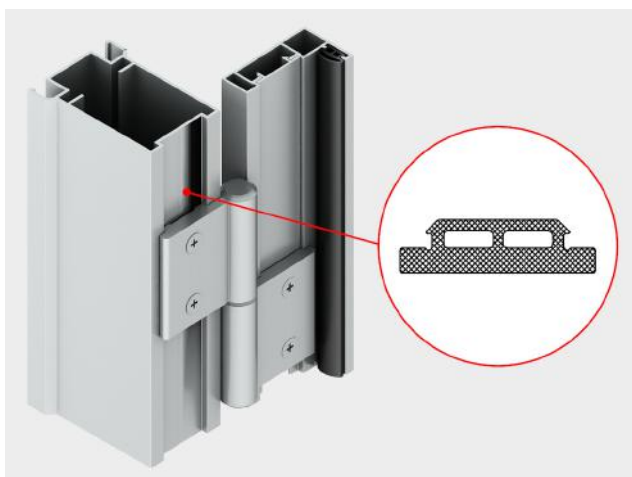
ЧЕРТЕЖИ

Каталог системы интерьерных перегородок
 Чертежи системы интерьерных перегородок
 Профили системы интерьерных перегородок
 Остекление системы интерьерных перегородок

ПАСПОРТА И СЕРТИФИКАТЫ

Сертификат соответствия алюминиевого сплава
 Сертификат соответствия пожарной безопасности

НОВИНКИ



Разработан новый уплотнитель взамен крышки рамного профиля. Он лучше фиксируется в паз и проще монтируется/демонтируется.

