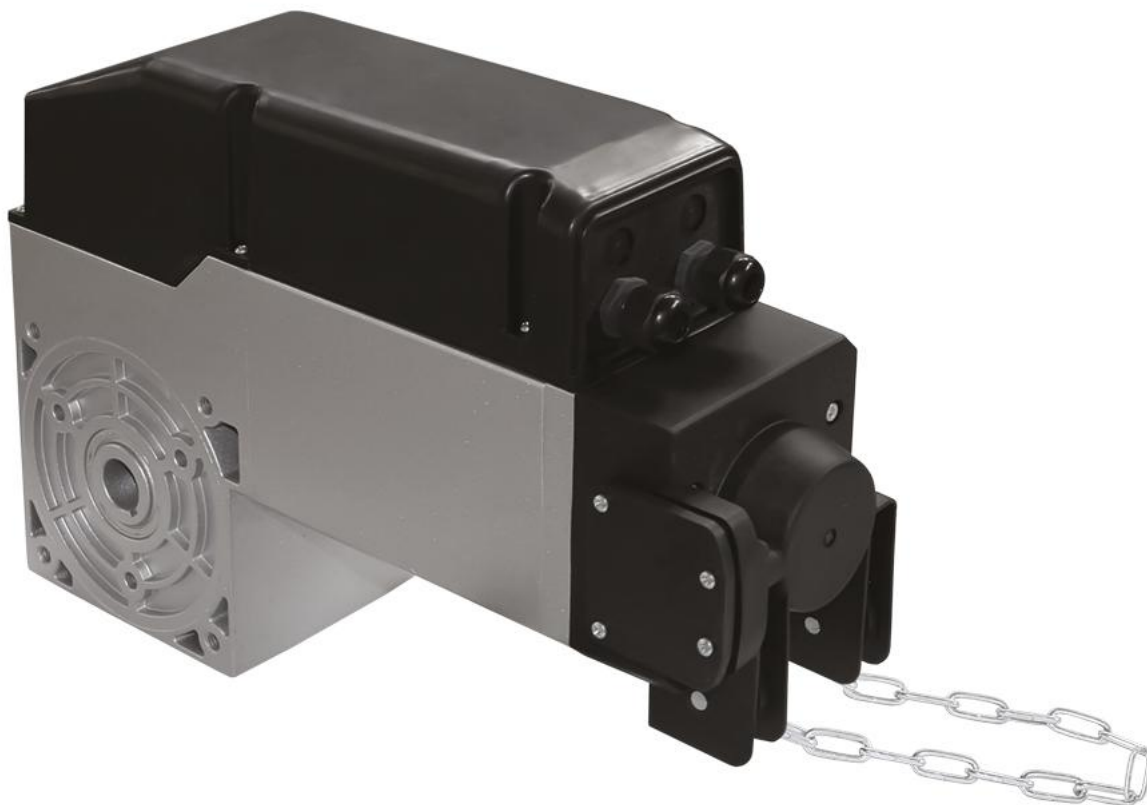


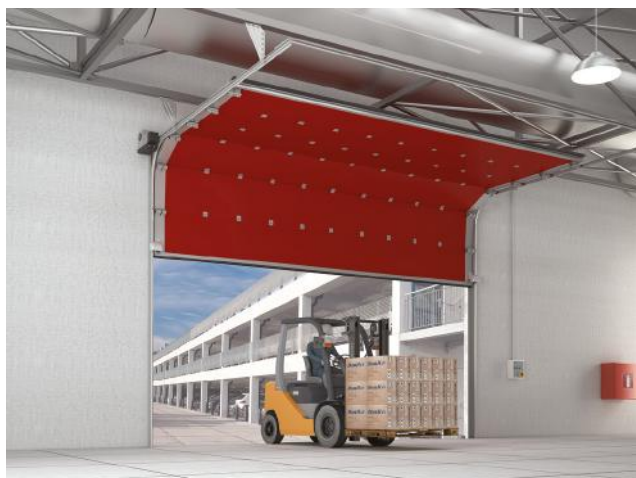
КОМПЛЕКТ ПРИВОДА С КРУТЯЩИМ МОМЕНТОМ 120 НМ - SHAFT-120KIT

Электромеханический привод вального типа Shaft-120 предназначен для автоматизации промышленных секционных ворот.



Внешний вид привода

ЗОНА ПРИМЕНЕНИЯ



Противопожарные и промышленные секционные ворота

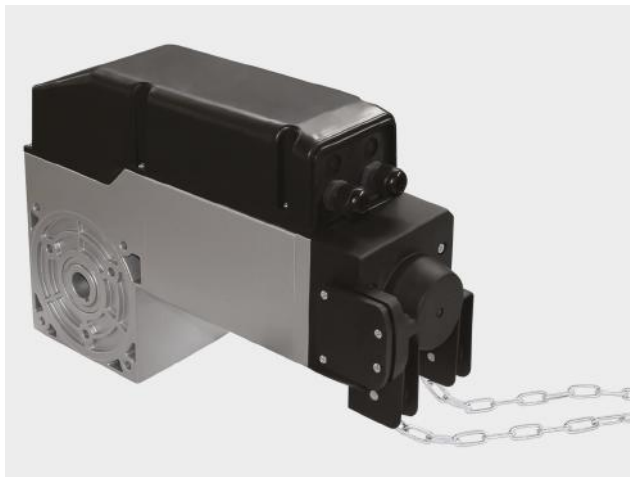


Секционные ворота всех типов

ПРЕИМУЩЕСТВА

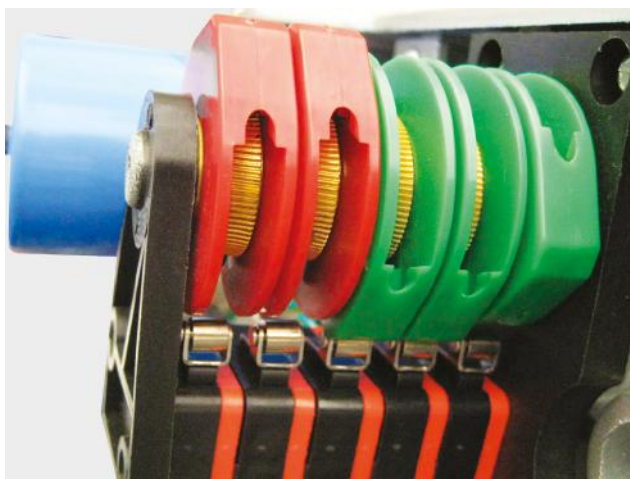
1

**ПРЕДУСМОТРЕН ЦЕПНОЙ РЕДУКТОР
ДЛЯ ОТКРЫТИЯ И ЗАКРЫТИЯ
ВОРОТ ПРИ ОТСУТСТВИИ
ЭЛЕКТРОЭНЕРГИИ**



2

**РЕГУЛИРОВКА НИЖНЕГО
И ВЕРХНЕГО ПОЛОЖЕНИЯ ВОРОТ
ПРИ ПОМОЩИ КОНЦЕВЫХ
ВЫКЛЮЧАТЕЛЕЙ
КУЛАЧКОВОГО ТИПА**



3

**ЛЕГКАЯ РЕГУЛИРОВКА
ВСТРОЕННЫЕ КНОПКИ УПРАВЛЕНИЯ
ПОЗВОЛЯЮТ ЛЕГКО
ОТРЕГУЛИРОВАТЬ КРАЙНИЕ
ПОЛОЖЕНИЯ В ПРОЦЕССЕ
УСТАНОВКИ**



4

**КОМПАКТНЫЙ
АЛЮМИНИЕВЫЙ
КОРПУС ПРИВОДА**



5

СТАБИЛЬНАЯ РАБОТА
ВЫСОКАЯ СТЕПЕНЬ
ЗАЩИТЫ ОТ ПОМЕХ
В ЭЛЕКТРОСЕТИ



ДИЗАЙН

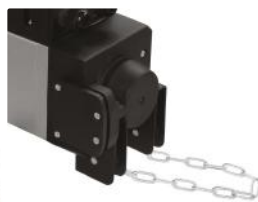
ТАБЛИЦА



Корпус с теплоотводами

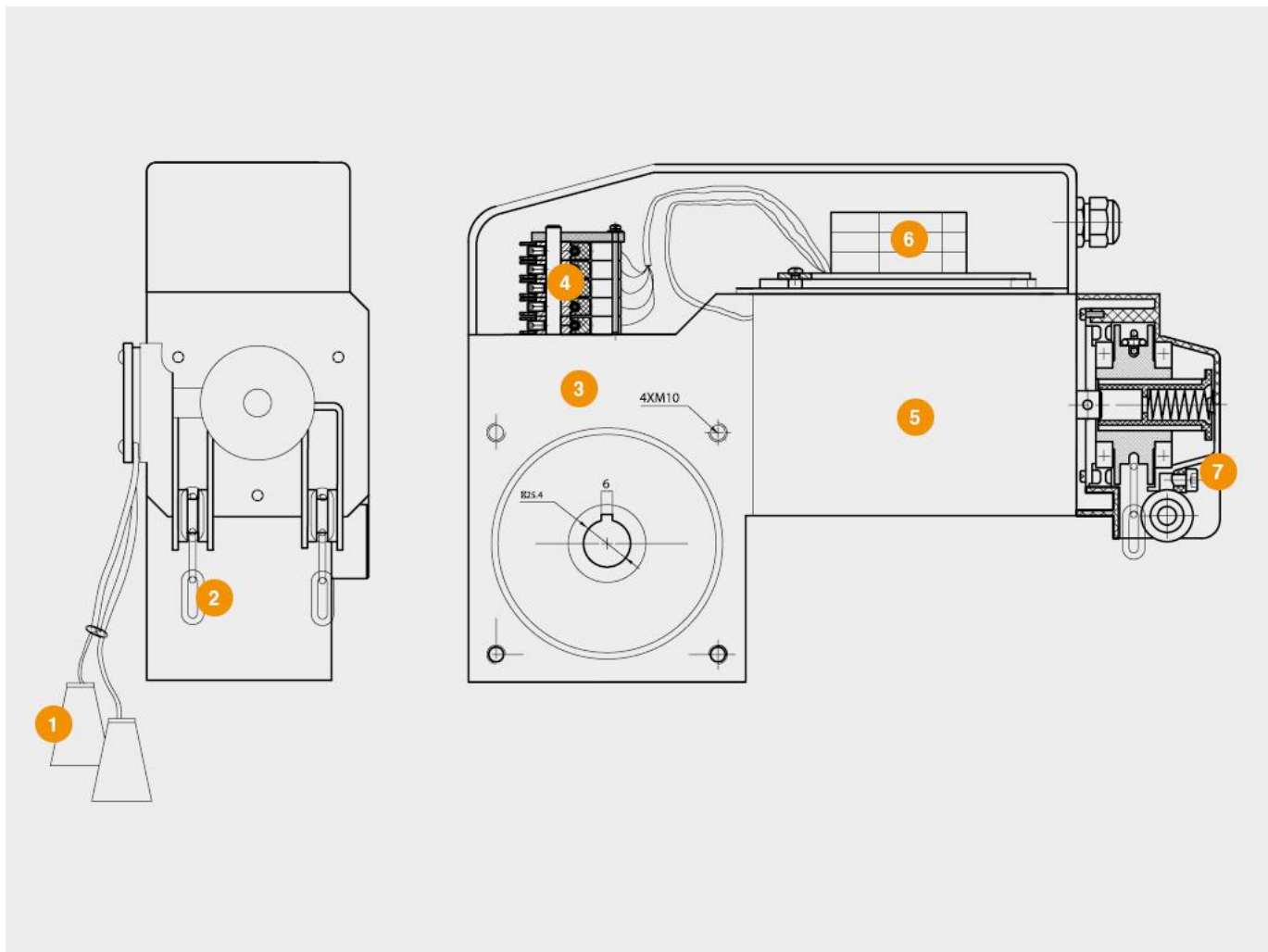


Встроенный блок
управления



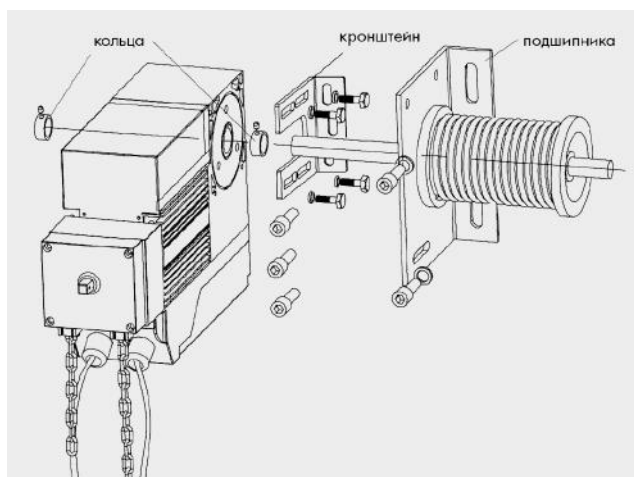
Цепной редуктор

КОНСТРУКЦИЯ



1. Шнур распейтеля
2. Ручная цепь
3. Корпус редуктора
4. Концевые выключатели
5. Двигатель
6. Блок управления
7. Узел ручного привода

СПОСОБЫ МОНТАЖА



Монтаж осуществляется на вал ворот с помощью кронштейна, шпонки и стопорного кольца. Кронштейн крепления присверливается к притолоке с помощью саморезов.

БАЗОВАЯ КОМПЛЕКТАЦИЯ



Электропривод со встроенным блоком управления, крепежные элементы для монтажа

ДОПОЛНИТЕЛЬНАЯ КОМПЛЕКТАЦИЯ



Фотоэлементы безопасности Photocell-N, состоящие из инфракрасного передатчика и приемника



Wi-Fi-модуль для беспроводного управления (выработки сигнала управления, NO) электроприводами



GSM-модуль для приема сигнала с мобильного телефона и передачи управляющей команды для запуска электропривода или шлагбаума



Пульт Transmitter-2PRO-Black для дистанционного управления двумя автоматическими устройствами

Пульт Transmitter-4PRO-Black для дистанционного управления 4 автоматическими устройствами



Пульт Transmitter-4 для дистанционного управления 4 автоматическими устройствами



Пульт Transmitter-Premium в металлическом корпусе для дистанционного управления 4 автоматическими устройствами



Пульт в прикуриватель Car-Transmitter для дистанционного управления двумя автоматическими устройствами

Беспроводная кнопка управления Command-433 для дистанционного управления двумя автоматическими устройствами



Кодовая клавиатура KEYPAD для дистанционного управления электроприводом ворот, оснащенным встроенным или внешним приемником DoorHan



Ключ-кнопка Key-Swich для подачи управляющей команды на блок управления автоматической системы с помощью поворота ключа



Антивандальная кодовая клавиатура KEYCODE для управления автоматическим устройством. Может быть использована как внешняя клавишная панель или устройство считывания проксимити-карт

Внешний радиоприемник DHRE-1 для управления автоматикой других производителей с помощью пульта DoorHan



Сигнальная светодиодная лампа с антенной Lamp-PRO для оповещения о движении ворот



Светофор Traffic-light-LED для обеспечения безопасности использования автоматических устройств, ограничивающих доступ



Сирена Sirena для звукового оповещения о движении ворот

Кромка безопасности DH-Sensor-KIT для обеспечения безопасности использования секционных автоматических ворот



ТЕХНИЧЕСКИЕ ХАРАКТЕРИСТИКИ

ПАРАМЕТР	ЗНАЧЕНИЕ	ПРИМЕЧАНИЕ
Площадь ворот, м ²	40	
Напряжение питания, В	380	
Крутящий момент, Нм	120	
Двигатель, В	380	
Диапазон рабочих температур, °С	-20...+55	
Скорость вращения мотора, об/мин	1400	
Класс защиты	IP44	
Интенсивность использования, %	65 %	

УСЛОВИЯ ЭКСПЛУАТАЦИИ ПРОДУКЦИИ

1. Перед установкой привода нужно убедиться в том, что ворота сбалансированы и работают плавно.
2. Необходимо удостовериться, что место эксплуатации соответствует по своим климатическим условиям характеристикам привода.
3. Запрещается устанавливать оборудование в помещениях с наличием быстровоспламеняющихся веществ или опасных сред.
4. Убедитесь в том, что не произойдет заземления предметов между подвижной и неподвижной частями привода при движении ворот.
5. Разрешается использовать дополнительные аксессуары только компании DoorHan во избежание поломок привода.
6. Запрещается оставлять электродвигатель в расцепленном состоянии.
7. Запрещается использовать привод, если необходим ремонт или регулировка.
8. Убедитесь в отсутствии посторонних предметов в зоне действия электропривода перед его запуском.
9. Проезд и проход разрешается только при остановившихся воротах и выключенном приводе.
10. Не позволяйте детям пользоваться приводом и комплектующими.
11. Запрещается вносить изменения в автоматическую часть.

УПАКОВКА

УПАКОВКА В КОРОБКУ	ХАРАКТЕРИСТИКИ УПАКОВКИ
Состав	пленка, пенопласт, картонная коробка
Длина, мм	500
Ширина, мм	230
Высота, мм	185

ГАРАНТИЙНЫЕ ОБЯЗАТЕЛЬСТВА

Покупателю предоставляется гарантия работоспособности привода на 3 года с момента приобретения. Дилерам предоставляется право изменить срок гарантии.

ЧЕРТЕЖИ

Габаритный чертеж

ПАСПОРТА И СЕРТИФИКАТЫ

Декларация соответствия

Паспорт

ИНСТРУКЦИИ

Руководство по монтажу и эксплуатации

КАТАЛОГ ЗАПЧАСТЕЙ

Общий каталог запчастей привода

ВИДЕО



Вебинар 4. Потолочные и вальные приводы