

КОМПЛЕКТ ПРИВОДА С КРУТЯЩИМ МОМЕНТОМ 20 НМ - SHAFT-20KIT

Электромеханический привод вального типа Shaft-20 предназначен для автоматизации секционных ворот с высоким типом подъема.



Внешний вид привода

ЗОНА ПРИМЕНЕНИЯ



Секционные гаражные ворота



Секционные промышленные ворота

ПРЕИМУЩЕСТВА

1

**ПОВЫШЕННАЯ ИНТЕНСИВНОСТЬ
ПРИВОДА SHAFT-20**
ЗА СЧЕТ ВЫСОКОГО УРОВНЯ
ТЕПЛОТДАЧИ (НАЛИЧИЕ РЕБЕР
ОХЛАЖДЕНИЯ КОРПУСА И КУЛЕРА
ОХЛАЖДЕНИЯ МОТОРА)



2

ПРОСТОТА МОНТАЖА:
УСТАНОВКА ПРИВОДА SHAFT-20
ПРОИЗВОДИТСЯ
НЕПОСРЕДСТВЕННО НА ВАЛ



3

В ПЛАТУ ВСТРОЕН ПРИЕМНИК
С НЕСУЩЕЙ ЧАСТОТОЙ 433 МГц,
В КОТОРЫЙ МОЖНО ПРОПИСАТЬ
ДО 60 ПУЛЬТОВ ДИСТАНЦИОННОГО
УПРАВЛЕНИЯ ПРИВОДОМ



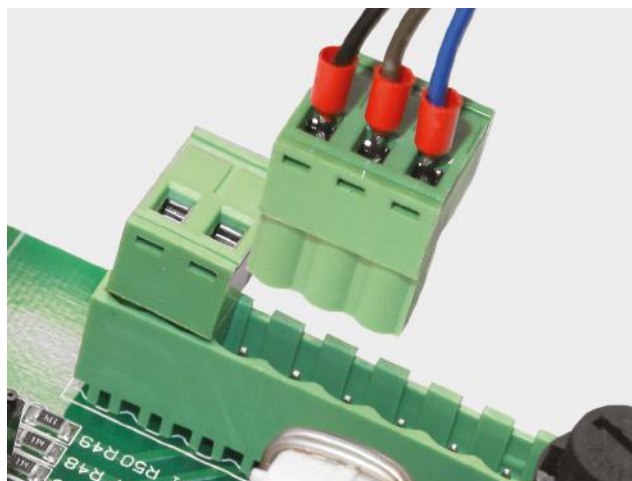
4

СВЕТОВЫЕ ИНДИКАТОРЫ
ПОМОГАЮТ КОНТРОЛИРОВАТЬ ВСЕ
ЭТАПЫ РАБОТЫ ПРИВОДА
И ПОЛУЧАТЬ ИНФОРМАЦИЮ
О ВЫБРАННОЙ ЛОГИКЕ РАБОТЫ



5

УДОБСТВО ПОДКЛЮЧЕНИЯ
ПЛАТЫ УПРАВЛЕНИЯ:
ЛЕГКОСЪЕМНЫЕ КЛЕММЫ
ЗНАЧИТЕЛЬНО УПРОЩАЮТ ЭТОТ
ПРОЦЕСС



ДИЗАЙН

ТАБЛИЦА



Кулер охлаждения в
железном корпусе

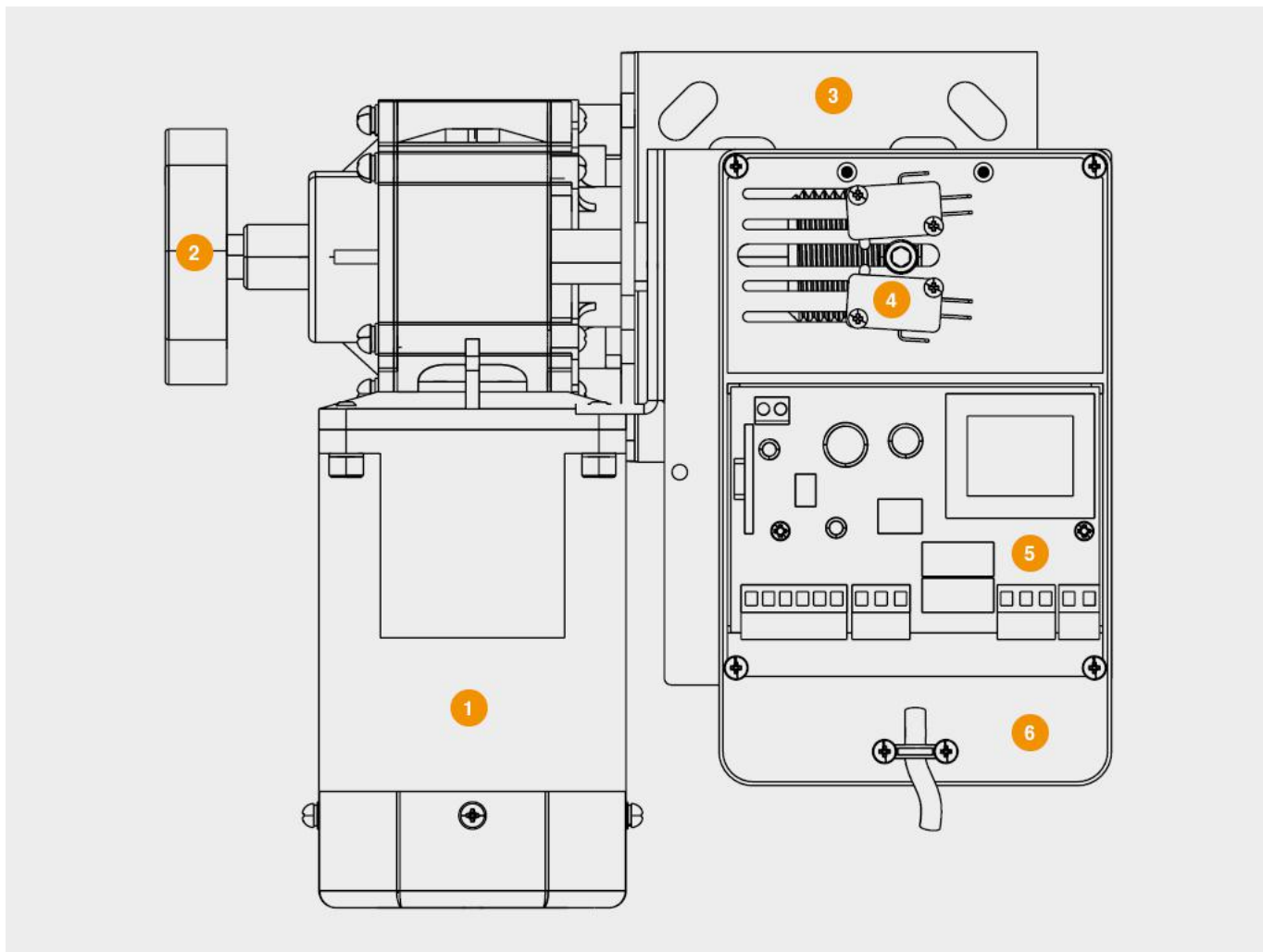


Встроенная плата
управления



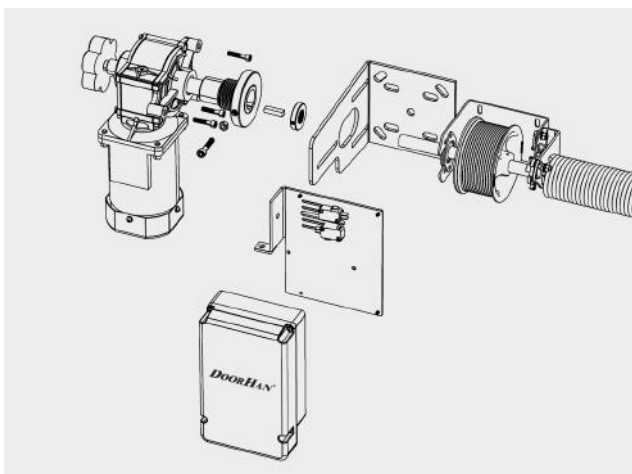
Рычаг расцепителя

КОНСТРУКЦИЯ



1. Мотор-редуктор
2. Рукоятка расцепителя
3. Кронштейн крепления
4. Концевые выключатели
5. Блок управления
6. Корпус блока управления

СПОСОБЫ МОНТАЖА



Монтаж производится на вал ворот с помощью кронштейна, шпонки и стопорного кольца. Кронштейн крепления присверливается к притолоке с помощью саморезов.

БАЗОВАЯ КОМПЛЕКТАЦИЯ



Электропривод, комплект крепежа, стопорные кольца

ДОПОЛНИТЕЛЬНАЯ КОМПЛЕКТАЦИЯ



Фотоэлементы безопасности Photocell-N, состоящие из инфракрасного передатчика и приемника



Wi-Fi-модуль для беспроводного управления (выработки сигнала управления, NO) электроприводами



Пульт Transmitter-2PRO-Black для дистанционного управления двумя автоматическими устройствами



GSM-модуль для приема сигнала с мобильного телефона и передачи управляющей команды для запуска электропривода

Пульт Transmitter-4PRO-Black для дистанционного управления 4 автоматическими устройствами



Пульт Transmitter-4 для дистанционного управления 4 автоматическими устройствами



Пульт Transmitter-Premium в металлическом корпусе для дистанционного управления 4 автоматическими устройствами



Пульт в прикуриватель Car-Transmitter для дистанционного управления двумя автоматическими устройствами

Беспроводная кнопка Command-433 для дистанционного управления двумя автоматическими устройствами



Кодовая клавиатура KEYPAD для дистанционного управления электроприводом ворот, оснащенным встроенным или внешним приемником DoorHan



Ключ-кнопка Key-Swich для подачи управляющей команды на блок управления автоматической системы с помощью поворота ключа



Антивандальная кодовая клавиатура KEYCODE для управления автоматическим устройством. Может быть использована как внешняя клавишная панель или устройство считывания проксими-карт

Внешний радиоприемник DHRE-1 для управления автоматикой других производителей с помощью пульта DoorHan



Сигнальная светодиодная лампа с антенной Lamp-PRO для оповещения движения ворот



Беспроводные фотоэлементы безопасности Photocell-W, состоящие из инфракрасного передатчика и приемника



Сирена Sirena для звукового оповещения движения ворот

Кромка безопасности DH-Sensor-KIT для обеспечения безопасности использования секционных автоматических ворот



ТЕХНИЧЕСКИЕ ХАРАКТЕРИСТИКИ

ПАРАМЕТР	ЗНАЧЕНИЕ	ПРИМЕЧАНИЕ
Площадь ворот, м ²	12	
Напряжение питания, В	220-240	
Крутящий момент, Нм	20	
Двигатель, В	220	
Диапазон рабочих температур, °С	-20...+55	
Скорость вращения мотора, об/мин	1400	
Класс защиты	IP20	
Интенсивность использования, %	50 %	

УСЛОВИЯ ЭКСПЛУАТАЦИИ ПРОДУКЦИИ

1. Перед установкой привода нужно убедиться в том, что ворота сбалансированы и работают плавно.
2. Необходимо удостовериться, что место эксплуатации соответствует по своим климатическим условиям характеристикам привода.
3. Запрещается устанавливать оборудование в помещениях с наличием быстроспламеняющихся веществ или опасных сред.
4. Убедитесь в том, что не произойдет заземления предметов между подвижной и неподвижной частями привода при движении ворот.
5. Разрешается использовать дополнительные аксессуары только компании DoorHan во избежание поломок привода.
6. Запрещается оставлять электродвигатель в расцепленном состоянии.
7. Запрещается использовать привод, если необходим ремонт или регулировка.
8. Убедитесь в отсутствии посторонних предметов в зоне действия электропривода перед его запуском.
9. Проезд и проход разрешается только при остановившихся воротах и выключенном приводе.
10. Не позволяйте детям пользоваться приводом и комплектующими.
11. Запрещается вносить изменения в автоматическую часть.

УПАКОВКА

УПАКОВКА В КОРОБКУ	ХАРАКТЕРИСТИКИ УПАКОВКИ
Состав	пленка, пенопласт, картонная коробка
Длина, мм	325
Ширина, мм	295
Высота, мм	230

ГАРАНТИЙНЫЕ ОБЯЗАТЕЛЬСТВА

Покупателю предоставляется гарантия работоспособности привода на 3 года с момента приобретения. Дилерам предоставляется право изменить срок гарантии.

ЧЕРТЕЖИ

Габаритный чертеж

ПАСПОРТА И СЕРТИФИКАТЫ

Декларация соответствия

Паспорт

ИНСТРУКЦИИ

Руководство по монтажу и эксплуатации

КАТАЛОГ ЗАПЧАСТЕЙ

Общий каталог запчастей привода

ВИДЕО



Вебинар 4. Потолочные и вальные приводы