

# КОМПЛЕКТ ПРИВОДА С КРУТЯЩИМ МОМЕНТОМ 30 НМ - SHAFT-30 IP65KIT

Электромеханический привод вального типа Shaft-30 предназначен для автоматизации промышленных секционных ворот.

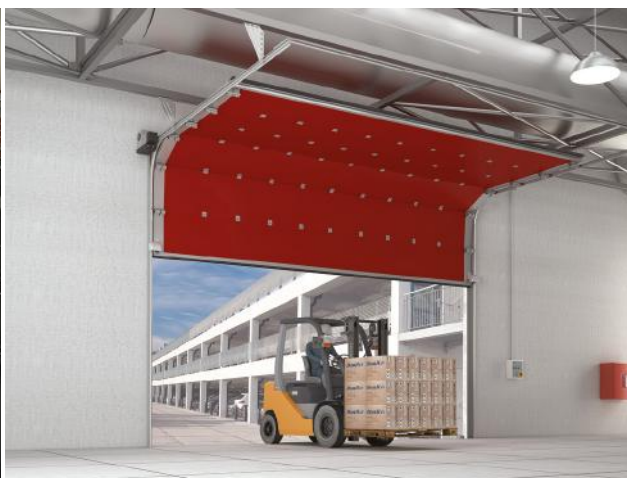


Внешний вид привода

## ЗОНА ПРИМЕНЕНИЯ



Гаражные секционные ворота



Промышленные и противопожарные секционные ворота

## ПРЕИМУЩЕСТВА

1

**НАДЕЖНОЕ АВАРИЙНОЕ  
УПРАВЛЕНИЕ:** ЦЕПЬ РЕДУКТОРА  
ИЗ ВЫСОКОКАЧЕСТВЕННОЙ СТАЛИ  
С ОЦИНКОВКОЙ ТОЛЩИНОЙ БОЛЕЕ  
12 МКМ, ВСЕ ЗВЕНЬЯ СВАРНЫЕ



2

В ПРИВОДЕ ПРЕДУСМОТРЕНА  
**ОТДЕЛЬНАЯ КЛЕММА ДЛЯ  
ПОДКЛЮЧЕНИЯ СВЕТОФОРА**  
БЕЗ ИСПОЛЬЗОВАНИЯ  
ДОПОЛНИТЕЛЬНОГО БЛОКА  
УПРАВЛЕНИЯ



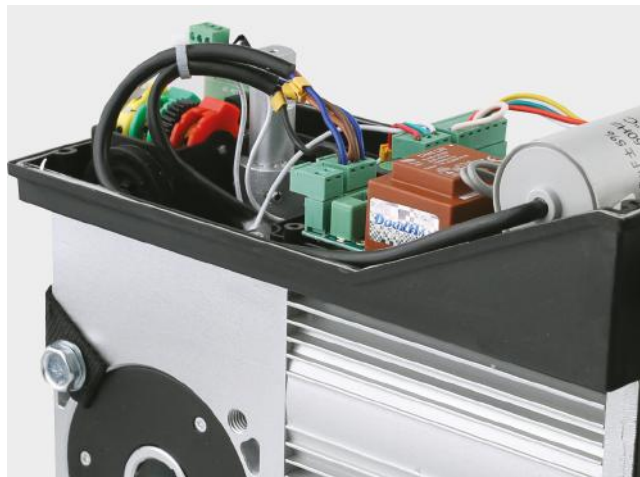
3

**НАДЕЖНОСТЬ ОСТАНОВКИ ВОРОТ  
В КРАЙНИХ ПОЛОЖЕНИЯХ**  
ОБЕСПЕЧИВАЮТ  
КОНЦЕВЫЕ ВЫКЛЮЧАТЕЛИ  
КУЛАЧКОВОГО ТИПА



4

БЛАГОДАРЯ ВСТРОЕННОМУ БЛОКУ  
УПРАВЛЕНИЯ ПРИВОД ИМЕЕТ  
**КОМПАКТНЫЕ РАЗМЕРЫ,**  
ЧТО СУЩЕСТВЕННО **ОБЛЕГЧАЕТ  
МОНТАЖ И НАСТРОЙКУ ПРИВОДА**



# 5

**ВСТРОЕННЫЙ РАСЦЕПИТЕЛЬ**  
ПОЗВОЛЯЕТ В СЛУЧАЕ  
ДОЛГОВРЕМЕННОГО ОТКЛЮЧЕНИЯ  
ЭЛЕКТРОЭНЕРГИИ  
РАЗБЛОКИРОВАТЬ РЕДУКТОР ДЛЯ  
УПРАВЛЕНИЯ ВОРОТАМИ ВРУЧНУЮ



## ДИЗАЙН

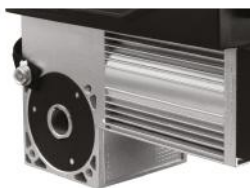
### ТАБЛИЦА



Рычаг разблокировки  
редуктора

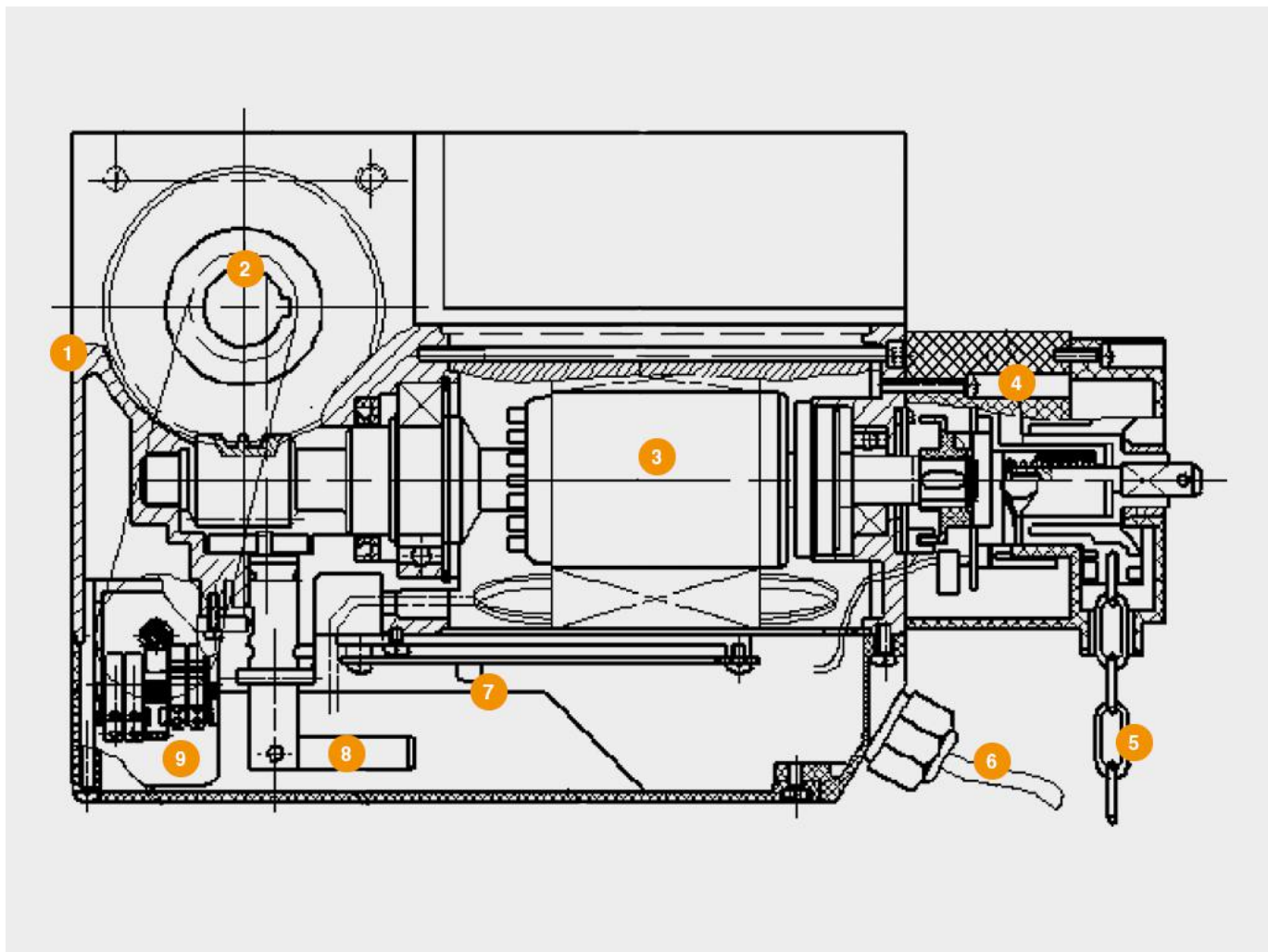


Цепной редуктор



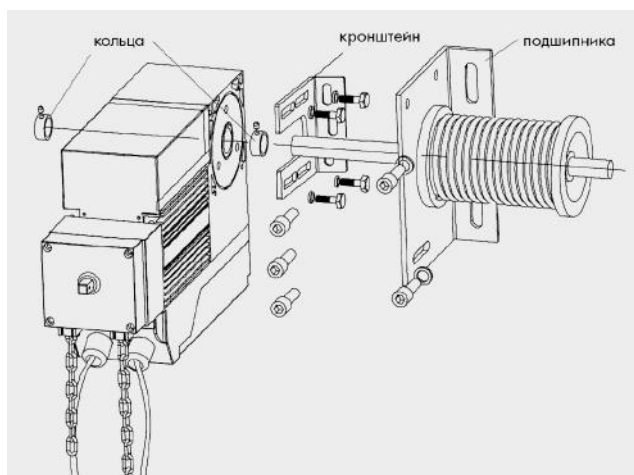
Радиаторы  
металлического корпуса

## КОНСТРУКЦИЯ



1. Корпус редуктора
2. Отверстие под вал ворот
3. Двигатель
4. Узел ручной цепи
5. Ручная цепь
6. Кабель
7. Клеммная колодка
8. Рукоятка расцепителя
9. Концевик

## СПОСОБЫ МОНТАЖА



Монтаж осуществляется на вал ворот с помощью кронштейна, шпонки и стопорного кольца. Кронштейн крепления присверливается к притолоке с помощью саморезов.

## БАЗОВАЯ КОМПЛЕКТАЦИЯ



Электропривод, трехпозиционный пост управления, стопорные кольца, крепежные элементы.

## ДОПОЛНИТЕЛЬНАЯ КОМПЛЕКТАЦИЯ



Фотоэлементы безопасности Photocell-N, состоящие из инфракрасного передатчика и приемника



Wi-Fi-модуль для беспроводного управления (выработки сигнала управления, NO) электроприводами



GSM-модуль для приема сигнала с мобильного телефона и передачи управляющей команды для запуска электропривода или шлагбаума



Пульт Transmitter-2PRO-Black для дистанционного управления двумя автоматическими устройствами

Пульт Transmitter-4PRO-Black для дистанционного управления 4 автоматическими устройствами



Пульт Transmitter-4 для дистанционного управления 4 автоматическими устройствами



Пульт Transmitter-Premium в металлическом корпусе для дистанционного управления 4 автоматическими устройствами



Пульт Car-Transmitter для установки в прикуриватель предназначен для дистанционного управления двумя автоматическими устройствами

Кодовая клавиатура KEYPAD для дистанционного управления электроприводом ворот, оснащенным встроенным или внешним приемником DoorHan



Беспроводная кнопка Command-433 для дистанционного управления двумя автоматическими устройствами



Ключ-кнопка Key-Swich для подачи управляющей команды на блок управления автоматической системы с помощью поворота ключа



Антивандальная кодовая клавиатура KEYCODE для управления автоматическим устройством. Может быть использована как внешняя клавишная панель или устройство считывания проксими-карт

Внешний радиоприемник DHRE-1 для управления автоматикой других производителей с помощью пульта DoorHan





Сигнальная светодиодная лампа с антенной Lamp-PRO для оповещения движения ворот



Беспроводные фотоэлементы безопасности Photocell-W, состоящие из инфракрасного передатчика и приемника



Светофор Traffic-light-LED для обеспечения безопасности использования автоматических устройств, ограничивающих доступ

Сирена Sirena для звукового оповещения о движении ворот



Кромка безопасности DH-Sensor-KIT для обеспечения безопасности использования секционных автоматических ворот

## ТЕХНИЧЕСКИЕ ХАРАКТЕРИСТИКИ

ПАРАМЕТР	ЗНАЧЕНИЕ	ПРИМЕЧАНИЕ
Площадь ворот, м²	18	
Напряжение питания, В	220-240	
Крутящий момент, Нм	30	
Двигатель, В	220	
Диапазон рабочих температур, °С	-40...+55	
Скорость вращения мотора, об/мин	1400	
Класс защиты	IP65	
Интенсивность использования, %	50 %	

## УСЛОВИЯ ЭКСПЛУАТАЦИИ ПРОДУКЦИИ

1. Перед установкой привода нужно убедиться в том, что ворота сбалансированы и работают плавно.
2. Необходимо удостовериться, что место эксплуатации соответствует по своим климатическим условиям характеристикам привода.
3. Запрещается устанавливать оборудование в помещениях с наличием быстровоспламеняющихся веществ или опасных сред.
4. Убедитесь в том, что не произойдет защемления предметов между подвижной и неподвижной частями привода при движении ворот.
5. Разрешается использовать дополнительные аксессуары только компании DoorHan во избежание поломок привода.
6. Запрещается оставлять электродвигатель в расцепленном состоянии.
7. Запрещается использовать привод, если необходим ремонт или регулировка.
8. Убедитесь в отсутствии посторонних предметов в зоне действия электропривода перед его запуском.
9. Проезд и проход разрешается только при остановившихся воротах и выключенном приводе.
10. Не позволяйте детям пользоваться приводом и комплектующими.
11. Запрещается вносить изменения в автоматическую часть.

## УПАКОВКА

УПАКОВКА В КОРОБКУ	ХАРАКТЕРИСТИКИ УПАКОВКИ
Состав	пленка, пенопласт, картонная коробка
Длина, мм	520
Ширина, мм	320
Высота, мм	190

## ГАРАНТИЙНЫЕ ОБЯЗАТЕЛЬСТВА

Покупателю предоставляется гарантия работоспособности привода на срок 3 года с момента приобретения. Дилерам предоставляется право изменить срок гарантии.

## ЧЕРТЕЖИ

Габаритный чертеж

## ПАСПОРТА И СЕРТИФИКАТЫ

Декларация соответствия

Паспорт

## ИНСТРУКЦИИ

Руководство по монтажу и эксплуатации

## КАТАЛОГ ЗАПЧАСТЕЙ

Общий каталог запчастей привода

## ВИДЕО



Вебинар 4. Потолочные и вальные приводы

