

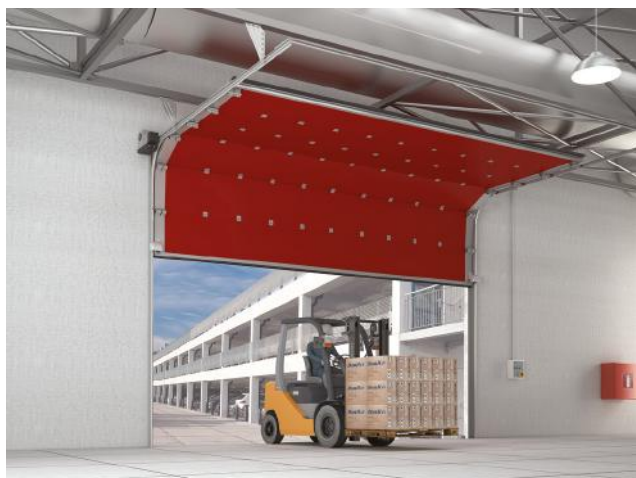
КОМПЛЕКТ ПРИВОДА С КРУТЯЩИМ МОМЕНТОМ 60 НМ - SHAFT-60 IP65KIT

Электромеханический привод вального типа Shaft-60 предназначен для автоматизации промышленных секционных ворот.



Внешний вид привода

ЗОНА ПРИМЕНЕНИЯ



Противопожарные секционные ворота



Промышленные секционные ворота всех типов

ПРЕИМУЩЕСТВА

1

**ВОЗМОЖНОСТЬ
РАЗБЛОКИРОВКИ РЕДУКТОРА
ПРИ ОТКЛЮЧЕНИИ
ЭЛЕКТРОЭНЕРГИИ ДЛЯ
УПРАВЛЕНИЯ ВОРОТАМИ ВРУЧНУЮ**



2

**ОТДЕЛЬНАЯ КЛЕММА ДЛЯ
ПОДКЛЮЧЕНИЯ СВЕТОФОРА
БЕЗ ИСПОЛЬЗОВАНИЯ
ДОПОЛНИТЕЛЬНОГО БЛОКА
УПРАВЛЕНИЯ**



3

**ТОЧНАЯ РЕГУЛИРОВКА КРАЙНИХ
ПОЛОЖЕНИЙ ВОРОТ
ПРИ ПОМОЩИ КОНЦЕВЫХ
ВЫКЛЮЧАТЕЛЕЙ
КУЛАЧКОВОГО ТИПА**



4

**ВОЗМОЖНОСТЬ РУЧНОГО
УПРАВЛЕНИЯ ВОРОТАМИ
ПРИ ПОМОЩИ ЦЕПИ
В СЛУЧАЕ ДОЛГОВРЕМЕННОГО
ОТКЛЮЧЕНИЯ ЭЛЕКТРОЭНЕРГИИ**



5

ПОВЫШЕННЫЙ УРОВЕНЬ IP
БЛАГОДАРЯ УПЛОТНИТЕЛЯМ И
ГЕРМЕТИЗАЦИИ КАБЕЛЬ-ВВОДОВ.
ВОЗМОЖНОСТЬ УСТАНОВКИ
ПРИВОДА НА ОБЪЕКТАХ
С ПОВЫШЕННОЙ ВЛАЖНОСТЬЮ



ДИЗАЙН

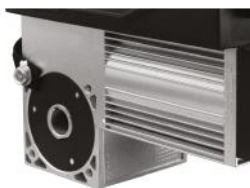
ТАБЛИЦА



Рычаг разблокировки
редуктора

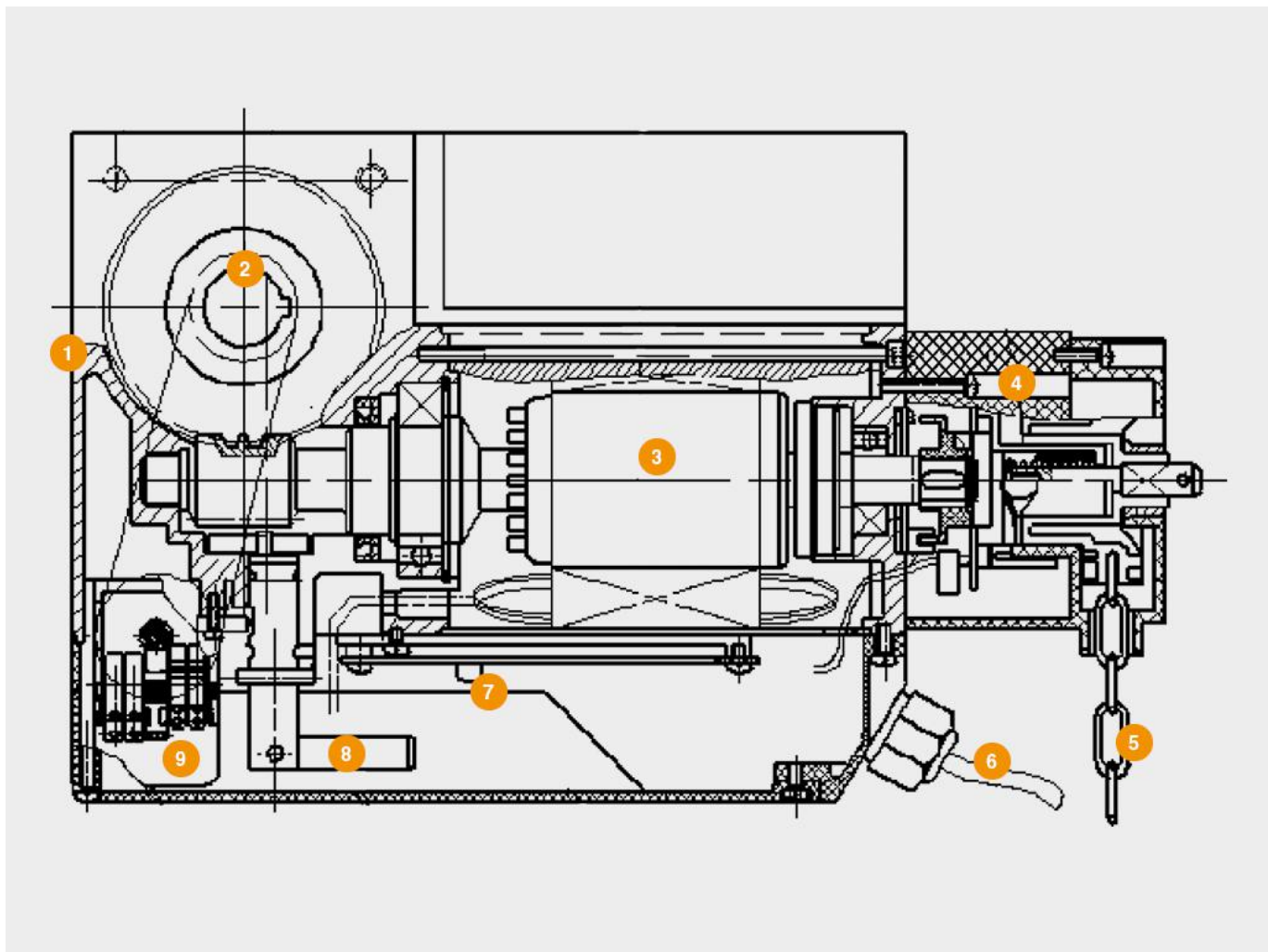


Цепной редуктор



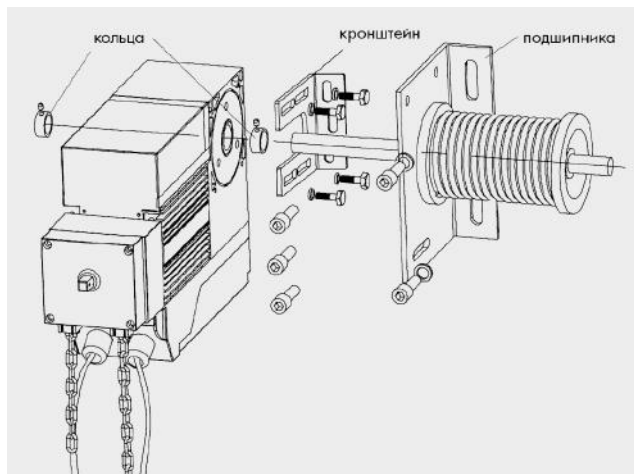
Высокий уровень
теплоотдачи двигателя

КОНСТРУКЦИЯ



1. Корпус редуктора
2. Отверстие под вал ворот
3. Двигатель
4. Узел ручной цепи
5. Ручная цепь
6. Кабель
7. Клеммная колодка
8. Рукоятка расцепителя
9. Концевик

СПОСОБЫ МОНТАЖА



Монтаж производится на вал ворот с помощью кронштейна, шпонки и стопорного кольца. Кронштейн крепления присверливается к притолоке с помощью саморезов.

БАЗОВАЯ КОМПЛЕКТАЦИЯ



Электропривод, крепежные элементы, стопорные кольца, трехпозиционный пост управления.

ДОПОЛНИТЕЛЬНАЯ КОМПЛЕКТАЦИЯ



Фотоэлементы безопасности Photocell-N, состоящие из инфракрасного передатчика и приемника



Wi-Fi-модуль для беспроводного управления (выработки сигнала управления, NO) электроприводами



GSM-модуль для приема сигнала с мобильного телефона и передачи управляющей команды для запуска электропривода



Пульт Transmitter-2PRO-Black для дистанционного управления двумя автоматическими устройствами

Пульт Transmitter-4PRO-Black для дистанционного управления 4 автоматическими устройствами



Пульт Transmitter-4 для дистанционного управления 4 автоматическими устройствами



Пульт Transmitter-Premium в металлическом корпусе для дистанционного управления 4 автоматическими устройствами



Пульт Car-Transmitter для установки в прикуриватель предназначен для дистанционного управления двумя автоматическими устройствами

Беспроводная кнопка Command-433 для дистанционного управления двумя автоматическими устройствами



Кодовая клавиатура KEYPAD для дистанционного управления электроприводом ворот, оснащенным встроенным или внешним приемником DoorHan



Ключ-кнопка Key-Swich для подачи управляющей команды на блок управления автоматической системы с помощью поворота ключа



Антивандальная кодовая клавиатура KEYCODE для управления автоматическим устройством. Может быть использована как внешняя клавишная панель или устройство считывания проксими-карт

Внешний радиоприемник DHRE-1 для управления автоматикой других производителей с помощью пульта DoorHan



Беспроводные фотоэлементы безопасности Photocell-W, состоящие из инфракрасного передатчика и приемника



Сигнальная светодиодная лампа с антенной Lamp-PRO для оповещения о движении ворот



Светофор Traffic-light-LED для обеспечения безопасности использования автоматических устройств, ограничивающих доступ

Сирена Sirena для звукового оповещения о движении ворот



Кромка безопасности DH-Sensor-KIT для обеспечения безопасности использования секционных автоматических ворот

ТЕХНИЧЕСКИЕ ХАРАКТЕРИСТИКИ

ПАРАМЕТР	ЗНАЧЕНИЕ	ПРИМЕЧАНИЕ
Площадь ворот, м ²	28	
Напряжение питания, В	380	
Крутящий момент, Нм	60	
Двигатель, В	380	
Диапазон рабочих температур, °С	-40...+55	
Скорость вращения мотора, об/мин	1400	
Класс защиты	IP65	
Интенсивность использования, %	60 %	

УСЛОВИЯ ЭКСПЛУАТАЦИИ ПРОДУКЦИИ

1. Перед установкой привода нужно убедиться в том, что ворота сбалансированы и работают плавно.
2. Необходимо удостовериться, что место эксплуатации соответствует по своим климатическим условиям характеристикам привода.
3. Запрещается устанавливать оборудование в помещениях с наличием быстроспламеняющихся веществ или опасных сред.
4. Убедитесь в том, что не произойдет заземления предметов между подвижной и неподвижной частями привода при движении ворот.
5. Необходимо использовать дополнительные аксессуары только компании DoorHan во избежание поломок привода.
6. Запрещается оставлять электродвигатель в расцепленном состоянии.
7. Запрещается использовать привод, если необходим ремонт или регулировка.
8. Убедитесь в отсутствии посторонних предметов в зоне действия электропривода перед его запуском.
9. Проезд и проход разрешается только при остановившихся воротах и выключенном приводе.
10. Не позволяйте детям пользоваться приводом и комплектующими.
11. Запрещается вносить изменения в автоматическую часть.

УПАКОВКА

УПАКОВКА В КОРОБКУ	ХАРАКТЕРИСТИКИ УПАКОВКИ
Состав	пленка, пенопласт, картонная коробка
Длина, мм	520
Ширина, мм	320
Высота, мм	190

ГАРАНТИЙНЫЕ ОБЯЗАТЕЛЬСТВА

Покупателю предоставляется гарантия работоспособности привода на срок 3 года с момента приобретения. Дилерам предоставляется право изменить срок гарантии.

ЧЕРТЕЖИ

Габаритный чертеж

ПАСПОРТА И СЕРТИФИКАТЫ

Декларация соответствия

Паспорт

ИНСТРУКЦИИ

Руководство по монтажу и эксплуатации

КАТАЛОГ ЗАПЧАСТЕЙ

Общий каталог запчастей привода

ВИДЕО



Вебинар 4. Потолочные и вальные приводы

