

# КОМПЛЕКТ ПРИВОДА С УСИЛИЕМ 1000 Н - SECTIONAL-1000PRO

Электромеханический привод цепного типа Sectional-1000PRO предназначен для автоматизации бытовых секционных ворот площадью до 13 кв. м.



Внешний вид привода

## ЗОНА ПРИМЕНЕНИЯ



Гаражные секционные ворота



Секционные ворота бытового типа

## ПРЕИМУЩЕСТВА

1

**ПОВЫШЕННАЯ ПРОЧНОСТЬ.**  
КОРПУС ИЗ УДАРОПРОЧНОГО  
ABS-ПЛАСТИКА С ВЫСОКИМИ  
ЭЛЕКТРОИЗОЛЯЦИОННЫМИ  
СВОЙСТВАМИ



2

**ЭНЕРГОСБЕРЕГАЮЩИЕ  
КОМПЛЕКТУЮЩИЕ.**  
В ПРИВОДЕ РЕАЛИЗОВАНА  
СВЕТОДИОДНАЯ СИСТЕМА  
ОСВЕЩЕНИЯ, КОТОРАЯ ПОЗВОЛЯЕТ  
ЭКОНОМИТЬ ЭЛЕКТРОЭНЕРГИЮ



3

**УВЕЛИЧЕННЫЙ РАБОЧИЙ РЕСУРС**  
ОБЕСПЕЧИВАЮТ ПЛАВНОСТЬ  
ЗАПУСКА/ОСТАНОВКИ ПРИВОДА  
И МИНИМАЛЬНЫЕ НАГРУЗКИ  
НА УЗЛЫ СИСТЕМЫ



4

**БЕЗОПАСНОСТЬ ИСПОЛЬЗОВАНИЯ.**  
РЕАЛИЗОВАН АЛГОРИТМ,  
РАСПОЗНАЮЩИЙ ПРЕПЯТСТВИЕ В  
ПРОЕМЕ И ПОДАЮЩИЙ КОМАНДУ НА  
ОСТАНОВКУ ПРИВОДА И ДВИЖЕНИЕ  
В ОБРАТНУЮ СТОРОНУ



# 5

## ПРОСТОЙ МОНТАЖ:

ПРИВОД УСТАНОВЛИВАЕТСЯ НА НАПРАВЛЯЮЩУЮ ПРИ ПОМОЩИ ДВУХ U-ОБРАЗНЫХ КРОНШТЕЙНОВ И НЕ ТРЕБУЕТ ДОПОЛНИТЕЛЬНЫХ КОНСТРУКЦИЙ ДЛЯ МОНТАЖА



## ДИЗАЙН

---

### ЭЛЕМЕНТЫ ДИЗАЙНА



Ударопрочный ABS-пластик

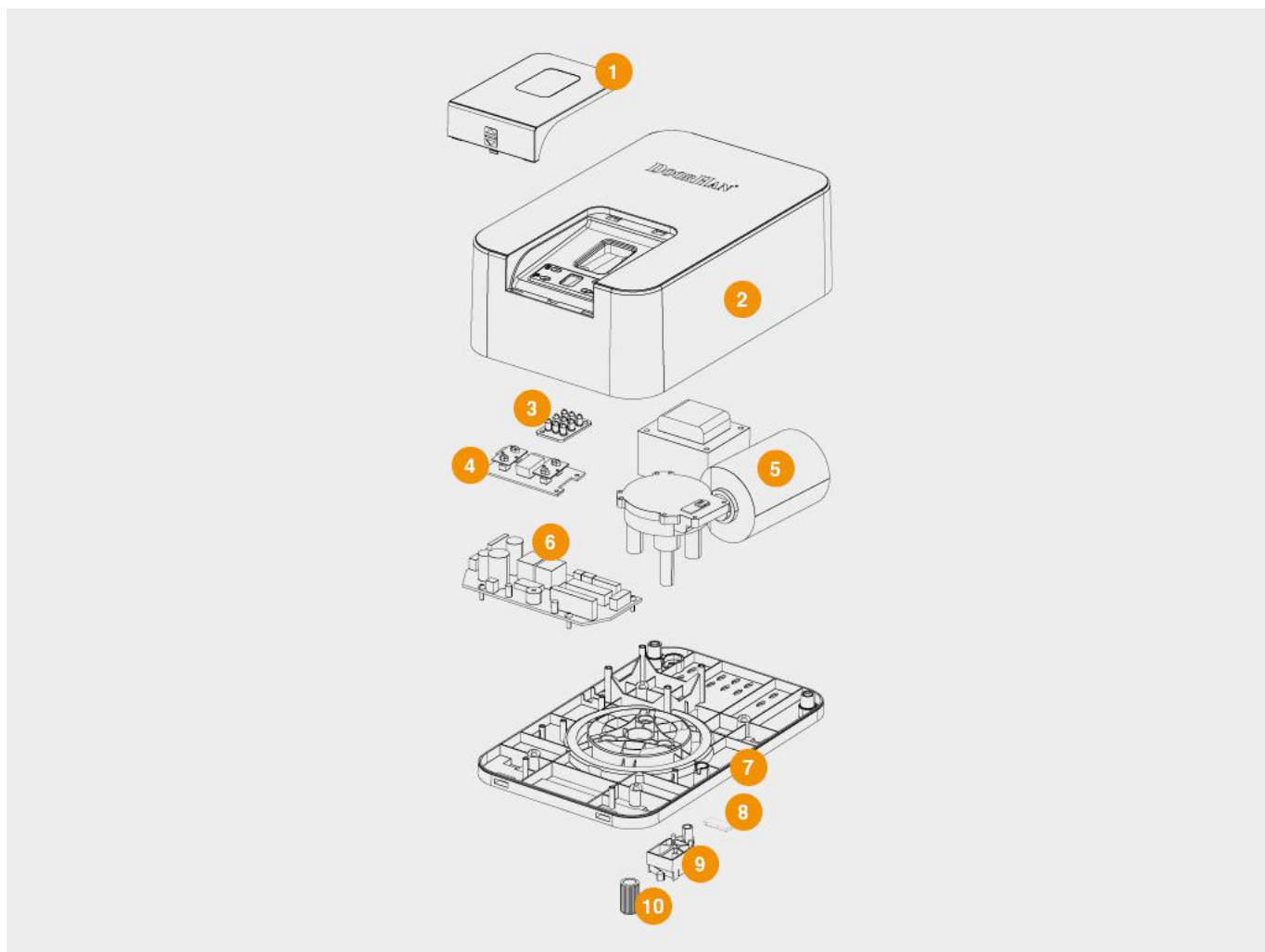


Металлический логотип



Плафон освещения

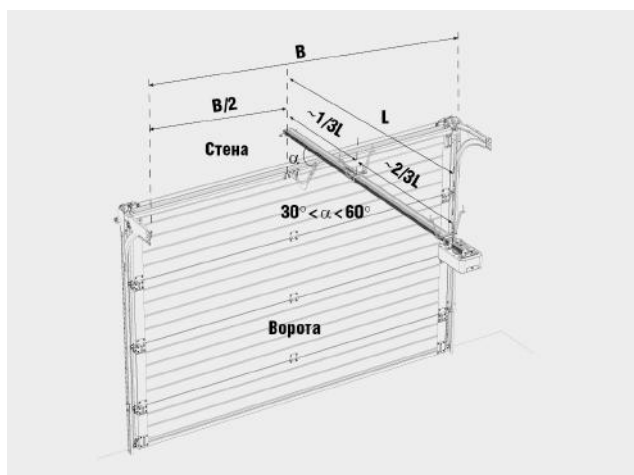
## КОНСТРУКЦИЯ



1. Крышка дисплея
2. Крышка корпуса
3. Светодиодная лампа
4. Дисплей
5. Мотор-редуктор
6. Блок управления
7. Корпус
8. Заглушка клемм для подключения аксессуаров
9. Микровыключатель референтной точки
10. Шлицевая втулка

## СПОСОБЫ МОНТАЖА

---



На направляющую к потолку. Каретка с прямой и изогнутой тягой крепится кронштейном к полотну ворот.

## БАЗОВАЯ КОМПЛЕКТАЦИЯ

---



Привод, пульт управления Transmitter-2PRO-Black, изогнутая тяга, комплект кронштейнов крепления, комплект метизов

## ДОПОЛНИТЕЛЬНАЯ КОМПЛЕКТАЦИЯ



Фотоэлементы безопасности Photocell-N, состоящие из инфракрасного передатчика и приемника



Wi-Fi-модуль для беспроводного управления (выработки сигнала управления, NO) электроприводами



GSM-модуль для приема сигнала с мобильного телефона и передачи управляющей команды для запуска электропривода



Пульт Transmitter-2PRO-Black для дистанционного управления двумя автоматическими устройствами

Пульт Transmitter-4PRO-Black для дистанционного управления 4 автоматическими устройствами





Пульт Transmitter-4 для дистанционного управления 4 автоматическими устройствами



Пульт Transmitter-Premium в металлическом корпусе для дистанционного управления 4 автоматическими устройствами



Беспроводная кнопка Command-433 для дистанционного управления двумя автоматическими устройствами

Кодовая клавиатура KEYPAD для дистанционного управления электроприводом ворот, оснащенным встроенным или внешним приемником DoorHan



Пульт в прикуриватель Car-Transmitter для дистанционного управления двумя автоматическими устройствами



Ключ-кнопка Key-Swich для подачи управляющей команды на блок управления автоматической системы с помощью поворота ключа



Антивандаальная кодовая клавиатура KEYCODE для управления автоматическим устройством. Может быть использована как внешняя клавишная панель или устройство считывания проксими-карт

Внешний радиоприемник DHRE-1 для управления автоматикой других производителей с помощью пульта DoorHan





Цепная направляющая серии SK



Беспроводные фотоэлементы безопасности Photocell-W, состоящие из инфракрасного передатчика и приемника



Пневматическая кромка безопасности DH-Sensor-KIT для обеспечения безопасности использования секционных автоматических ворот

Внешний расцепитель LOCK для открытия гаражных секционных ворот в случае отключения электроэнергии, необходим при отсутствии врезной калитки или другого дополнительного входа в помещение



Внешний расцепитель LOCK-N для открытия ворот в случае отключения электроэнергии. Незаменим при отсутствии врезной калитки или другого дополнительного входа в помещение

Внешний расцепитель LOCK- MINI для открытия ворот в случае отключения электроэнергии. Незаменим при отсутствии врезной калитки или другого дополнительного входа в помещение

## ТЕХНИЧЕСКИЕ ХАРАКТЕРИСТИКИ

ПАРАМЕТР	ЗНАЧЕНИЕ	ПРИМЕЧАНИЕ
Площадь ворот, м <sup>2</sup>	13,5	
Напряжение питания, В	180-240	
Максимальное усилие, Н	1000	
Двигатель, В	24 DC	
Диапазон рабочих температур, °С	-20...+55	
Скорость открывания, м/мин	6	
Класс защиты	IP20	
Интенсивность использования, %	50 %	

## УСЛОВИЯ ЭКСПЛУАТАЦИИ ПРОДУКЦИИ

1. Перед установкой привода нужно убедиться в том, что ворота сбалансированы и работают плавно.
2. Необходимо удостовериться, что место эксплуатации соответствует по своим климатическим условиям характеристикам привода.
3. Запрещается устанавливать оборудование в помещениях с наличием быстроспламеняющихся веществ или опасных сред.
4. Максимальное усилие должно составлять не более 20 кг.
5. Разрешается использовать дополнительные аксессуары только компании DoorHan во избежание поломок привода.
6. Запрещается оставлять электродвигатель в расцепленном состоянии.
7. Запрещается использовать привод, если необходим ремонт или регулировка.
8. Убедитесь в отсутствии посторонних предметов в зоне действия электропривода перед его запуском.
9. Проезд и проход разрешается только при остановившихся воротах и выключенном приводе.
10. Не позволяйте пользоваться приводом и комплектующим детям.
11. Запрещается вносить изменения в автоматическую часть.

## УПАКОВКА

УПАКОВКА В КОРОБКУ	ХАРАКТЕРИСТИКИ УПАКОВКИ
Состав	пленка, пенопласт, картонная коробка
Длина, мм	330
Ширина, мм	190
Высота, мм	125

## ГАРАНТИЙНЫЕ ОБЯЗАТЕЛЬСТВА

Покупателю предоставляется гарантия работоспособности привода на 3 года с момента приобретения. Дилерам предоставляется право изменить срок гарантии.

## ЧЕРТЕЖИ

Габаритный чертеж

## ПАСПОРТА И СЕРТИФИКАТЫ

Сертификаты

Паспорт

## ИНСТРУКЦИИ

Руководство по монтажу и эксплуатации

## КАТАЛОГ ЗАПЧАСТЕЙ

Общий каталог запчастей привода

## ВИДЕО



Вебинар 4. Потолочные и вальные приводы

