

# КОМПЛЕКТ ПРИВОДА С УСИЛИЕМ 800 Н - SECTIONAL-800PRO

Электромеханический привод цепного типа Sectional-800PRO предназначен для автоматизации бытовых секционных ворот площадью до 11 кв. м.



Внешний вид привода

## ЗОНА ПРИМЕНЕНИЯ



Гаражные секционные ворота



Секционные ворота бытового типа

## ПРЕИМУЩЕСТВА

1

**ПОВЫШЕННАЯ ПРОЧНОСТЬ.**  
КОРПУС ИЗ УДАРОПРОЧНОГО  
ABS-ПЛАСТИКА С ВЫСОКИМИ  
ЭЛЕКТРОИЗОЛЯЦИОННЫМИ  
СВОЙСТВАМИ



2

**ЭНЕРГОСБЕРЕГАЮЩИЕ  
КОМПЛЕКТУЮЩИЕ.**  
В ПРИВОДЕ РЕАЛИЗОВАНА  
СВЕТОДИОДНАЯ СИСТЕМА  
ОСВЕЩЕНИЯ, КОТОРАЯ ПОЗВОЛЯЕТ  
ЭКОНОМИТЬ ЭЛЕКТРОЭНЕРГИЮ



3

**УВЕЛИЧЕННЫЙ РАБОЧИЙ РЕСУРС**  
ОБЕСПЕЧИВАЮТ ПЛАВНОСТЬ  
ЗАПУСКА/ОСТАНОВКИ ПРИВОДА  
И МИНИМАЛЬНЫЕ НАГРУЗКИ  
НА УЗЛЫ СИСТЕМЫ



4

**БЕЗОПАСНОСТЬ ИСПОЛЬЗОВАНИЯ.**  
РЕАЛИЗОВАН АЛГОРИТМ,  
РАСПОЗНАЮЩИЙ ПРЕПЯТСТВИЕ В  
ПРОЕМЕ И ПОДАЮЩИЙ КОМАНДУ НА  
ОСТАНОВКУ ПРИВОДА И ДВИЖЕНИЕ  
В ОБРАТНУЮ СТОРОНУ



# 5

**ПРОСТОЙ МОНТАЖ:**  
 ПРИВОД УСТАНОВЛИВАЕТСЯ НА  
 НАПРАВЛЯЮЩУЮ ПРИ ПОМОЩИ  
 ДВУХ U-ОБРАЗНЫХ КРОНШТЕЙНОВ  
 И НЕ ТРЕБУЕТ ДОПОЛНИТЕЛЬНЫХ  
 КОНСТРУКЦИЙ ДЛЯ МОНТАЖА



## ДИЗАЙН

### ДИЗАЙН ПРИВОДА



Ударопрочный ABS-  
пластик



Металлический логотип

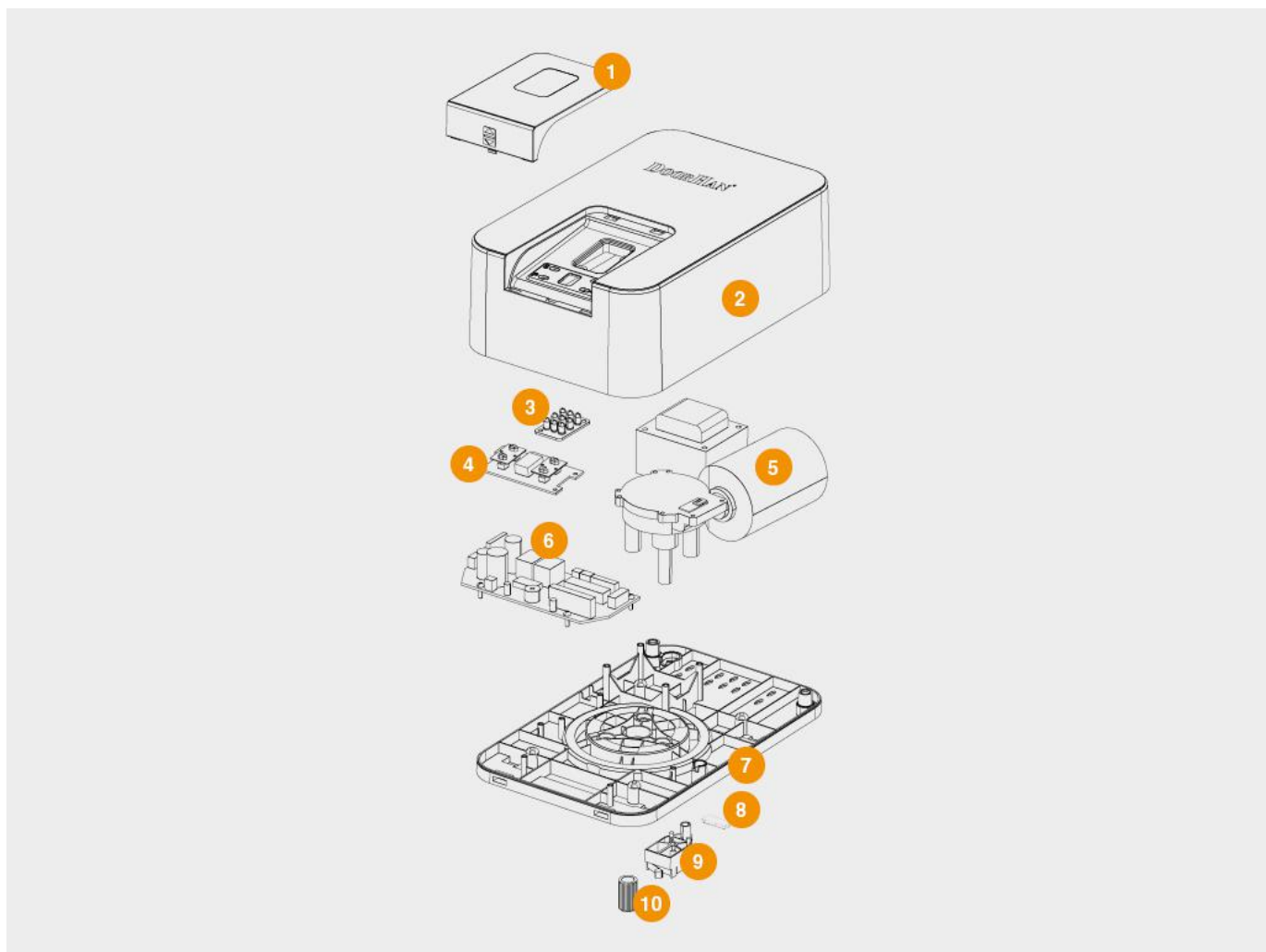


Плафон освещения

## ТАБЛИЦА РАЗМЕРОВ

ПАРАМЕТР	ПОКАЗАТЕЛЬ
Площадь ворот, м <sup>2</sup>	11

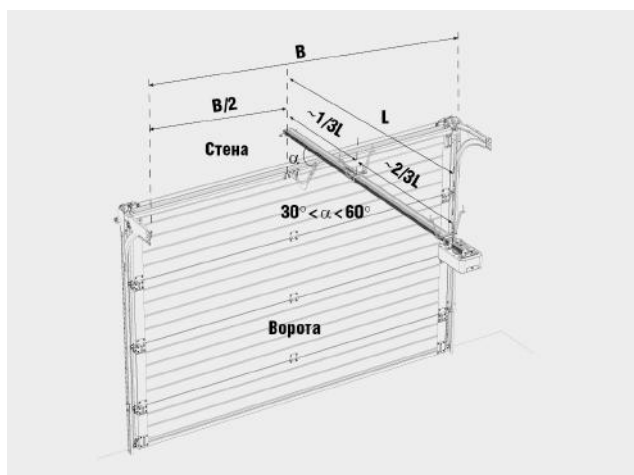
## КОНСТРУКЦИЯ



1. Крышка дисплея
2. Крышка корпуса
3. Светодиодная лампа
4. Дисплей
5. Мотор-редуктор
6. Блок управления
7. Корпус
8. Заглушка клемм для подключения аксессуаров
9. Микровыключатель референтной точки
10. Шлицевая втулка

## СПОСОБЫ МОНТАЖА

---



Устанавливается на направляющую при помощи двух U-образных кронштейнов

## БАЗОВАЯ КОМПЛЕКТАЦИЯ

---



Привод, тяга изогнутая, пульт Transmitter-2PRO-Black, набор кронштейнов, набор метизов, инструкция по эксплуатации

## ДОПОЛНИТЕЛЬНАЯ КОМПЛЕКТАЦИЯ



Фотоэлементы безопасности Photocell-N, состоящие из инфракрасного передатчика и приемника



Wi-Fi-модуль для беспроводного управления (выработки сигнала управления, NO) электроприводами



GSM-модуль для приема сигнала с мобильного телефона и передачи управляющей команды для запуска электропривода или шлагбаума



Пульт Transmitter-2PRO-Black для дистанционного управления двумя автоматическими устройствами

Пульт Transmitter-4PRO-Black для дистанционного управления 4 автоматическими устройствами



Пульт Transmitter-4 для дистанционного управления 4 автоматическими устройствами



Пульт Transmitter-Premium в металлическом корпусе для дистанционного управления 4 автоматическими устройствами



Пульт в прикуриватель Car-Transmitter для дистанционного управления двумя автоматическими устройствами



Беспроводная кнопка Command-433 для дистанционного управления двумя автоматическими устройствами



Кодовая клавиатура KEYPAD предназначена для дистанционного управления электроприводом ворот, оснащенный встроенным или внешним приемником DoorHan



Ключ-кнопка Key-Swich для подачи управляющей команды на блок управления автоматической системы с помощью поворота ключа



Антивандальная кодовая клавиатура KEYCODE для управления автоматическим устройством. Может быть использована как внешняя клавишная панель или устройство считывания проксими-карт

Внешний радиоприемник DHRE-1 для управления автоматикой других производителей с помощью пульта DoorHan





Беспроводные фотоэлементы безопасности Photocell-W, состоящее из инфракрасного передатчика и приемника



Пневматическая кромка безопасности DH-Sensor-KIT для обеспечения безопасности использования секционных автоматических ворот



Цепная направляющая серии SK

Внешний расцепитель LOCK для открытия гаражных секционных ворот в случае отключения электроэнергии, необходим при отсутствии врезной калитки или другого дополнительного входа в помещение



Внешний расцепитель LOCK-N для открытия ворот в случае отключения электроэнергии. Незаменим при отсутствии врезной калитки или другого дополнительного входа в помещение



Внешний расцепитель LOCK-MINI для открытия ворот в случае отключения электроэнергии. Незаменим при отсутствии врезной калитки или другого дополнительного входа в помещение

## ТЕХНИЧЕСКИЕ ХАРАКТЕРИСТИКИ

ПАРАМЕТР	ЗНАЧЕНИЕ	ПРИМЕЧАНИЕ
Напряжение питания, В	180-240	
Режим ожидания, Вт	6	
Усилие, Н	800	
Электродвигатель	пошаговый (импульсный)	
Двигатель, В	24В DC	
Скорость открывания, м/мин	0,1	
Диапазон рабочих температур, °С	-20...+55	
Предохранители	питание 2,5 А	
Передача движения	цепь/ремень	
Класс защиты	IP 20	

## УСЛОВИЯ ЭКСПЛУАТАЦИИ ПРОДУКЦИИ

---

1. Перед установкой привода нужно убедиться в том, что ворота сбалансированы и работают плавно.
2. Необходимо удостовериться, что место эксплуатации соответствует по своим климатическим условиям характеристикам привода.
3. Запрещается устанавливать оборудование в помещениях с наличием быстроспламеняющихся веществ или опасных сред.
4. Максимальное усилие должно составлять не более 20 кг.
5. Разрешается использовать дополнительные аксессуары только компании DoorHan во избежание поломок привода.
6. Запрещается оставлять электродвигатель в расцепленном состоянии.
7. Запрещается использовать привод, если необходим ремонт или регулировка.
8. Убедитесь в отсутствии посторонних предметов в зоне действия электропривода перед его запуском.
9. Проезд и проход разрешается только при остановившихся воротах и выключенном приводе.
10. Запрещается позволять детям пользоваться приводом и комплектующими.
11. Запрещается вносить изменения в автоматическую часть.

## УПАКОВКА

---

УПАКОВКА В КОРОБКУ	ХАРАКТЕРИСТИКИ УПАКОВКИ
Описание	упаковка представляет собой картонную коробку стандартного размера с логотипом производителя
Состав	коробка картонная
Ширина, мм	190
Высота, мм	125
Длина, мм	330

## ГАРАНТИЙНЫЕ ОБЯЗАТЕЛЬСТВА

---

Покупателю предоставляется гарантия работоспособности привода на 3 года с момента приобретения. Дилерам предоставляется право изменить срок гарантии.

## ЧЕРТЕЖИ

---

Основные параметры для установки привода

## ПАСПОРТА И СЕРТИФИКАТЫ

---

Декларация соответствия

Паспорт

## ИНСТРУКЦИИ

---

Руководство по монтажу и эксплуатации

## КАТАЛОГ ЗАПЧАСТЕЙ

---

Общий каталог запчастей привода

## ВИДЕО

---



Вебинар 4. Потолочные и вальные приводы