

ОКОННО-ДВЕРНАЯ СИСТЕМА БЕЗ ТЕРМОРАЗРЫВА DH-DW45

DH-DW45 — это оконно-дверная система без терморазрыва, предназначенная как для наружной, так и для внутренней установки. Система рассчитана на интенсивное использование в помещениях с большой проходимостью. Система DH-DW45 позволяет изготавливать и устанавливать изделия различного назначения: входные распашные двери, маятниковые двери, окна и витражи. Систему применяют в бизнес-центрах, торгово-развлекательных и складских комплексах, промышленных и производственных помещениях, частном секторе.



Входная группа без терморазрыва (вид снаружи помещения)



Входная группа без терморазрыва (вид из помещения)

ЗОНА ПРИМЕНЕНИЯ



Применение в торговых и бизнес-центрах

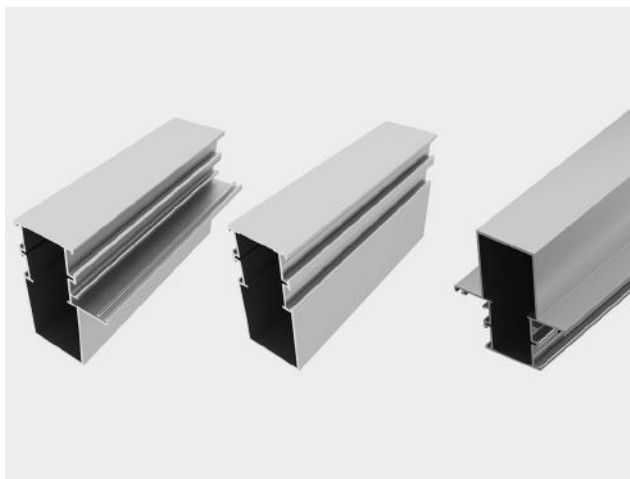


Применение в частном секторе

ПРЕИМУЩЕСТВА

1

**ШИРОКИЙ АССОРТИМЕНТ
КОМПЛЕКТУЮЩИХ И ПРОФИЛЕЙ**
СИСТЕМЫ ПОЗВОЛЯЕТ
СОЗДАТЬ КОНСТРУКЦИЮ
ЛЮБОЙ СЛОЖНОСТИ



2

**ЛЕГКОСТЬ
УСТАНОВКИ И ДЕМОНТАЖА**
ИЗДЕЛИЯ ДОСТИГАЕТСЯ
БЛАГОДАРЯ ШТАПИКОВОЙ СИСТЕМЕ
ФИКСАЦИИ ЗАПОЛНЕНИЯ



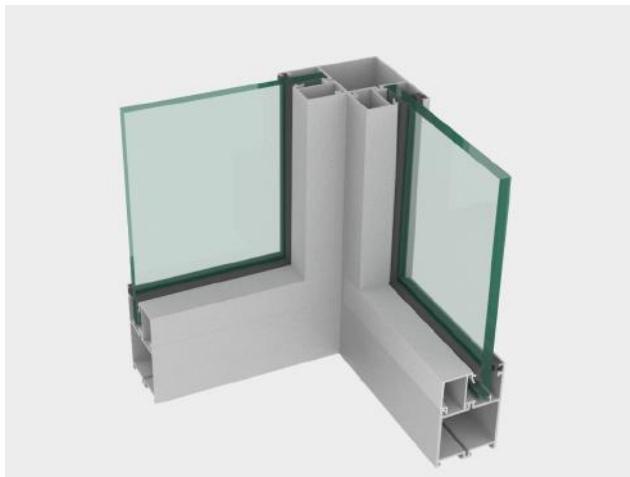
3

НАДЕЖНОСТЬ В ЭКСПЛУАТАЦИИ
БЛАГОДАРЯ ИСПОЛЬЗОВАНИЮ
КОРРОЗИОННО-СТОЙКИХ
КРЕПЕЖНЫХ ЭЛЕМЕНТОВ



4

**РАЗНООБРАЗИЕ ПЕРЕХОДНЫХ
И ДОПОЛНИТЕЛЬНЫХ ПРОФИЛЕЙ**
СИСТЕМЫ ПОЗВОЛЯЕТ
КОНСТРУИРОВАТЬ ИЗДЕЛИЯ
РАЗЛИЧНОЙ СТЕПЕНИ СЛОЖНОСТИ



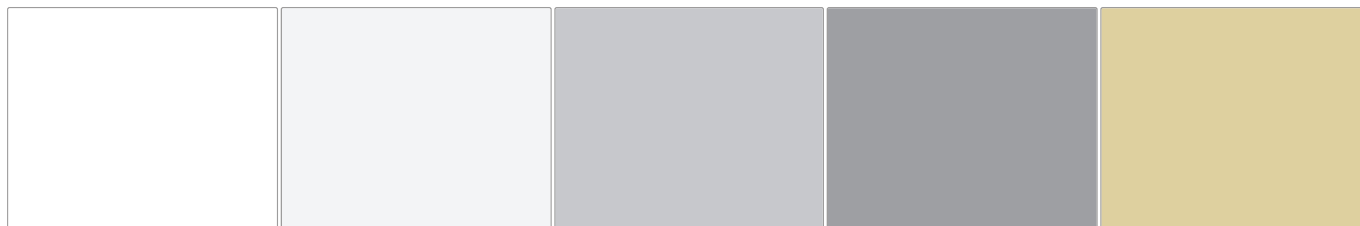
ДИЗАЙН

ДИЗАЙН ЗАПОЛНЕНИЯ



Заполнение любого типа
толщиной от 4 до 30 мм

ЦВЕТА



RAL 9003 белый

RAL 9016 белый

RAL 9006 металл
гладкий

RAL 7004 серый

RAL 1014 бежевый



RAL 2004 оранжевый

RAL 3020 красный

RAL 3005 бордовый

RAL 6018 салатовый

RAL 6005 зеленый



RAL 7016 антрацит

RAL 5005 синий

RAL 8017 коричневый

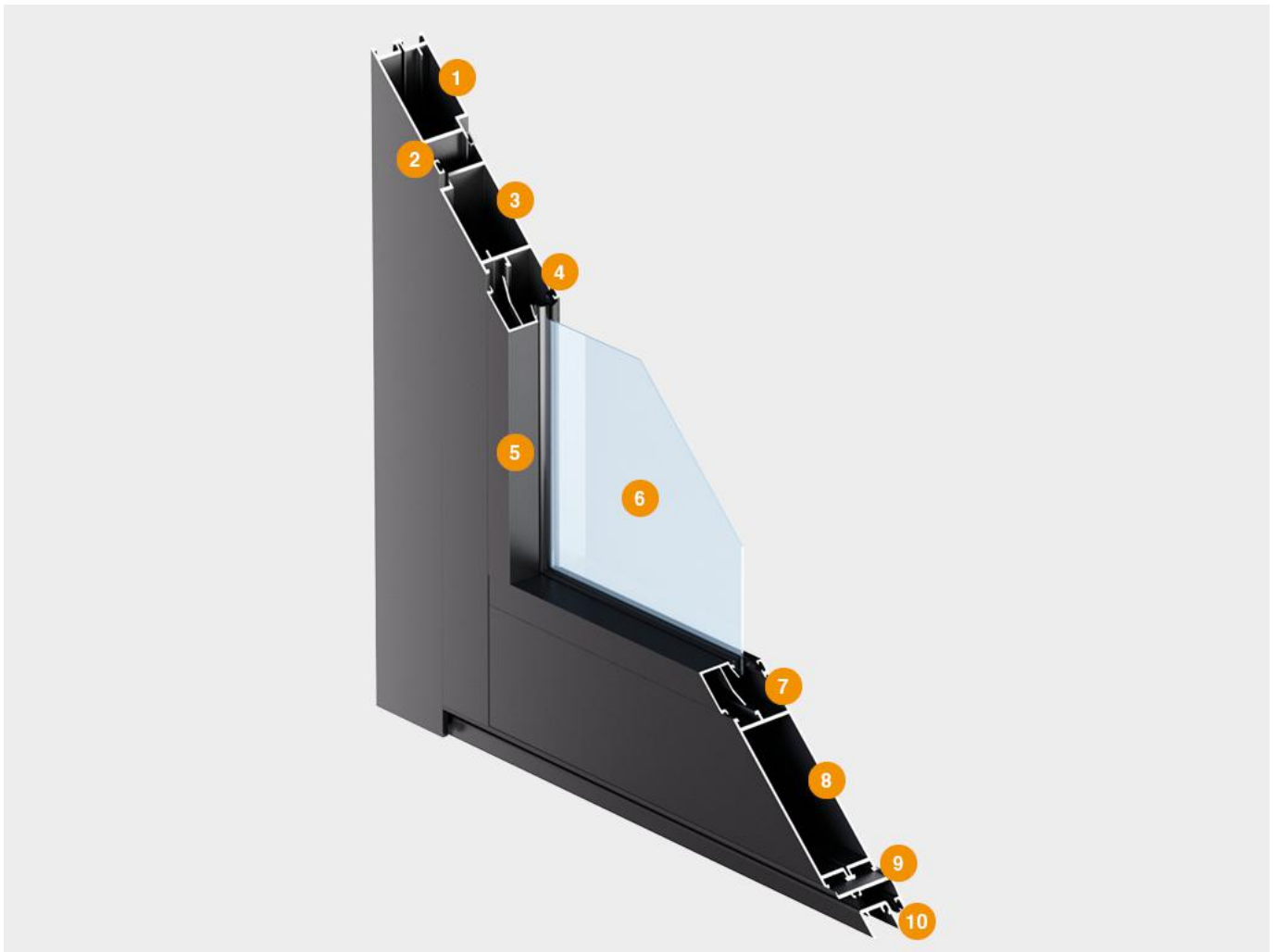
RAL 9005 черный

RAL 8014 коричневый

ТАБЛИЦА РАЗМЕРОВ

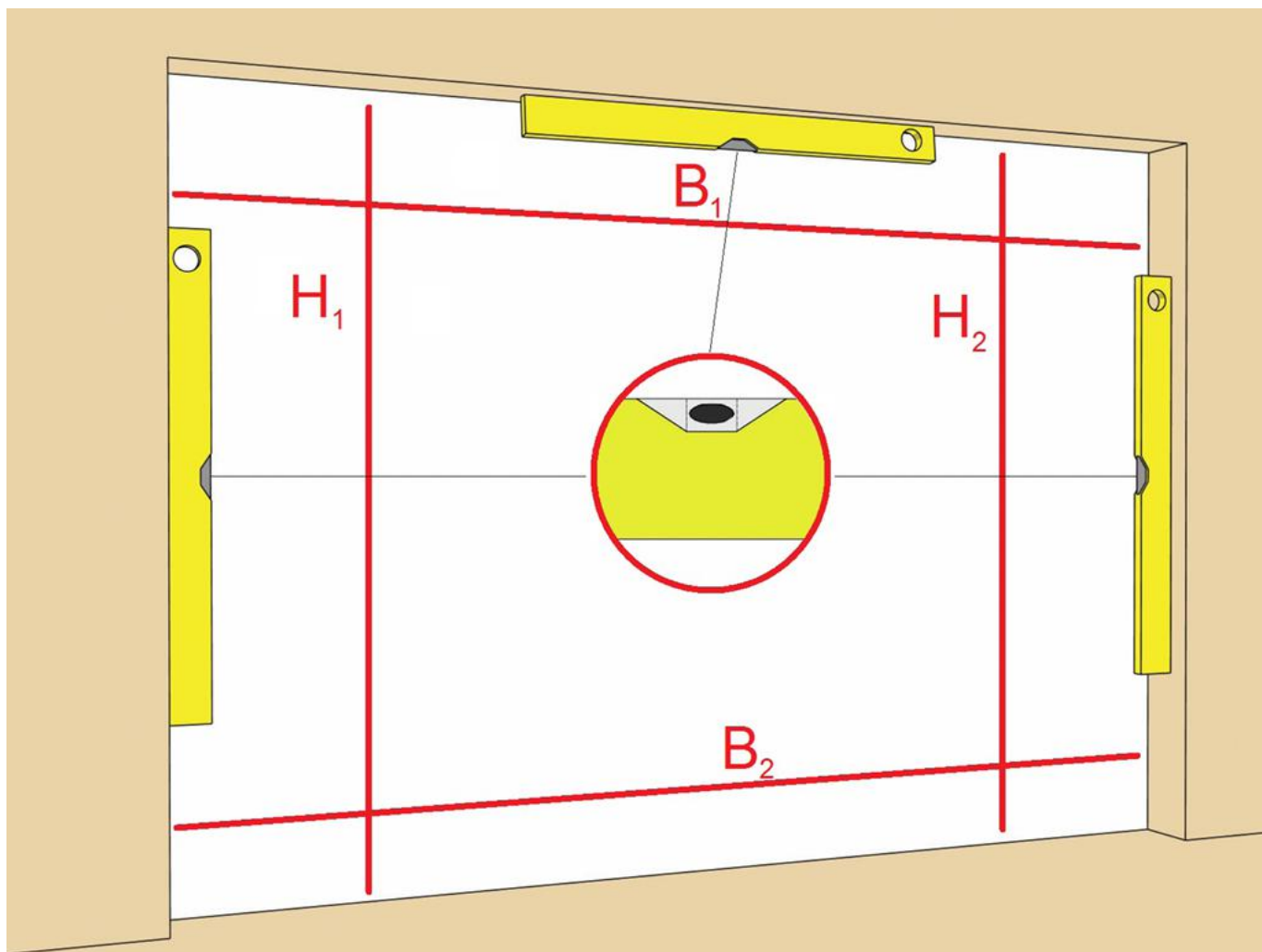
ПАРАМЕТР	ПОКАЗАТЕЛЬ
Высота проема, мм	до 4 000
Ширина конструкции, м	определяется заказчиком, ограничений нет
Шаг стоек, мм	до 1 200

КОНСТРУКЦИЯ



1. Рама двери
2. Уплотнитель притвора
3. Створка двери
4. Внешний уплотнитель
5. Штапик
6. Заполнение
7. Уплотнитель штапика
8. Цоколь двери
9. Притвор двери
10. Порог двери

ПОДГОТОВКА СТРОИТЕЛЬНОГО ОБЪЕКТА

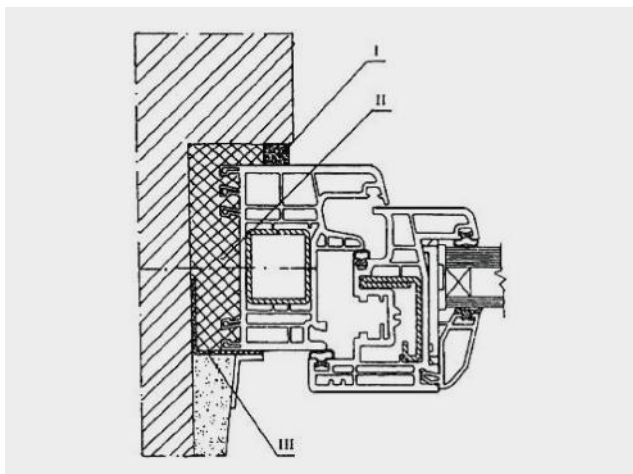


Параметры проема: H_1 , H_2 – высота проема (расстояние от пола до верха проема); B_1 , B_2 – ширина проема (расстояние от левого края до правого края проема). Замер проема по ширине и высоте выполняется минимум в двух местах. За итоговый размер всегда принимается наименьшая величина. На стадии замера следует также обратить внимание на следующие параметры: поверхность плоскостей проема должна быть ровной и гладкой; перепад уровня пола по всей длине проема должен составлять не более 1 мм на 1 м; пространство, необходимое для монтажа раздвижных дверей, должно быть полностью свободным.

ТРЕБОВАНИЯ К СТРОИТЕЛЬНОМУ ОБЪЕКТУ

Для качественного монтажа конструкции и для их надежного функционирования в дальнейшем, необходимо осуществить подготовку проема помещения. Существуют определенные требования к чистоте проема: 1. Проем должен иметь прямоугольную форму. 2. Поверхность плоскостей обрамления должна быть ровной и гладкой, без наплывов штукатурного раствора и трещин. 3. Пол должен быть ровным, горизонтальным, без выступов и впадин. Предусмотрено отклонение до 1 мм на 1 м. 4. Вертикальная и горизонтальная поверхности должны быть ровными с отклонением до 1 мм на 1 м. 5. Если проемы подготовлены с отклонениями от изложенных требований, то перед снятием размеров и началом монтажа необходимо устранить данные отклонения. 6. Притолока и боковые пристенки должны быть в одной плоскости. 7. Обрамление проема в виде капитальной конструкции, сварной трубы, фасадного профиля или витража.

СПОСОБЫ МОНТАЖА



Монтаж конструкции осуществляется в подготовленный проем, с обязательным соблюдением ГОСТ 30971-2002, в частности с соблюдением трех контуров изоляции: I — наружный водоизоляционный паропроницаемый слой; II — центральный теплоизоляционный слой; III — внутренний пароизоляционный слой.

СТАНДАРТНЫЕ КОНСТРУКТИВНЫЕ РЕШЕНИЯ



Оконный блок

ОКОННЫЙ БЛОК

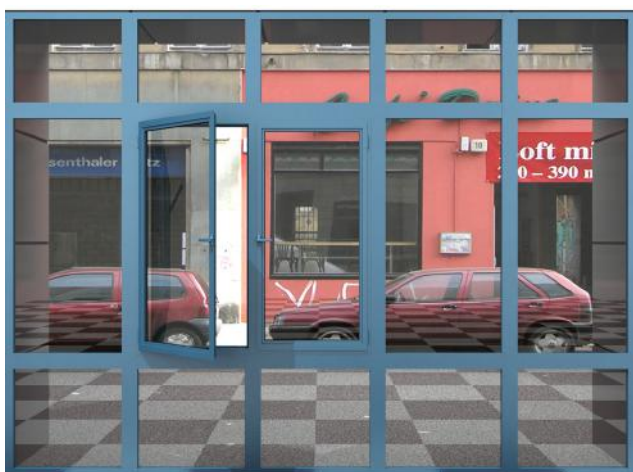
УСЛ. ОБОЗНАЧЕНИЕ, НАИМЕНОВАНИЕ ПАРАМЕТРА	РАСЧЕТНАЯ ФОРМУЛА
Н, мм Высота проема	от 700 до 2 400
В, мм Ширина проема	от 500 до 1 600



Дверной блок

ДВЕРНОЙ БЛОК

УСЛ. ОБОЗНАЧЕНИЕ, НАИМЕНОВАНИЕ ПАРАМЕТРА	РАСЧЕТНАЯ ФОРМУЛА
Н, мм Высота проема	до 3 000
В, мм Ширина проема	до 1 200



Витраж

ВИТРАЖ

УСЛ. ОБОЗНАЧЕНИЕ, НАИМЕНОВАНИЕ ПАРАМЕТРА	РАСЧЕТНАЯ ФОРМУЛА

Н, мм Высота проема	до 4 000
В, мм Ширина проема	В (без ограничений)
В1, мм Шаг стоек	до 1 200

БАЗОВАЯ КОМПЛЕКТАЦИЯ



Рама



Створка



Уплотнитель штапика



Внешний уплотнитель

Сухарь

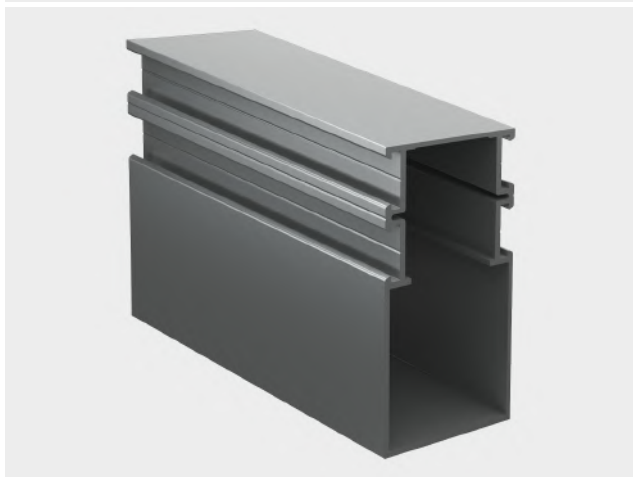


Опорная подкладка

ДОПОЛНИТЕЛЬНАЯ КОМПЛЕКТАЦИЯ



Импостный сухарь. Использование этого закладного элемента позволяет разделять полотно двери на несколько частей.



Усиленные стойки позволяют монтировать конструкции большей высоты.

ТЕХНИЧЕСКИЕ ХАРАКТЕРИСТИКИ

ПАРАМЕТР	ЗНАЧЕНИЕ	ПРИМЕЧАНИЕ
Ширина, мм	45	ширина рамных профилей
Ширина, мм	54	ширина профилей оконной створки
Длина, мм	6200	типовая длина профилей
Толщина заполнения, мм	4-30	
Состояние поставки алюминиевых профилей	АД31Т1	

УПАКОВКА

УПАКОВКА В КАРТОН	ХАРАКТЕРИСТИКИ УПАКОВКИ
	деревянный поддон с пенопластовыми блоками снизу. Профили обернуты гофрокартонным листом и зафиксированы ПП-лентой

УПАКОВКА В ПУЗЫРЧАТУЮ ПЛЕНКУ	ХАРАКТЕРИСТИКИ УПАКОВКИ
	упаковка представляет собой пучок профилей, обернутых пузырчатой пленкой и зафиксированных скотчем с логотипом. Масса одной упаковки профилей не превышает 35 кг

УПАКОВКА В ДЕРЕВО	ХАРАКТЕРИСТИКИ УПАКОВКИ
	представляет собой профили, обернутые ПЭ-пленкой, с листами гофрокартона в местах стяжки и соприкосания с деревянными поясами. Общая масса груза в деревянных поясах не превышает 500 кг

УПАКОВКА НА ПАЛЕТУ	ХАРАКТЕРИСТИКИ УПАКОВКИ
	пачки профилей, упакованных в пузырчатую пленку, укладывают в палету из пенопластового обрамления и фиксируют скотчем

ГАРАНТИЙНЫЕ ОБЯЗАТЕЛЬСТВА

Качество алюминиевых профилей гарантировано сертификатом соответствия ГОСТ 8617-81 и ГОСТ 22233-2001.

Покупателю предоставляется гарантия на комплектацию системы на срок 5 лет с момента отгрузки при соблюдении условий эксплуатации.

ДОПОЛНИТЕЛЬНОЕ ОПИСАНИЕ

Данная система не имеет терморазрыва, поэтому монтаж снаружи теплых помещений рекомендован при наличии тамбура.

ЧЕРТЕЖИ

Каталог оконно-дверной системы без терморазрыва
 Чертежи оконно-дверной системы без терморазрыва
 Профили оконно-дверной системы без терморазрыва
 Остекление оконно-дверной системы без терморазрыва

ПАСПОРТА И СЕРТИФИКАТЫ

Сертификат соответствия алюминиевого сплава
 Сертификат соответствия пожарной безопасности
 Сертификат соответствия резиновых изделий

НОВИНКИ



Дополнительные конструктивные решения позволяют проектировать различные типы конструкций любой сложности.