

## ОКОННО-ДВЕРНАЯ СИСТЕМА С ТЕРМОРАЗРЫВОМ DH-DW64

Оконно-дверная система с терморазрывом DH-DW64 предназначена для изготовления оконных и дверных блоков с различным типом открывания, витражных светопрозрачных конструкций с высокими термоизоляционными и звукоизоляционными свойствами.



Витраж с терморазрывом (вид снаружи помещения)



Витраж с терморазрывом (вид из помещения)

## ЗОНА ПРИМЕНЕНИЯ



Применение в жилом секторе



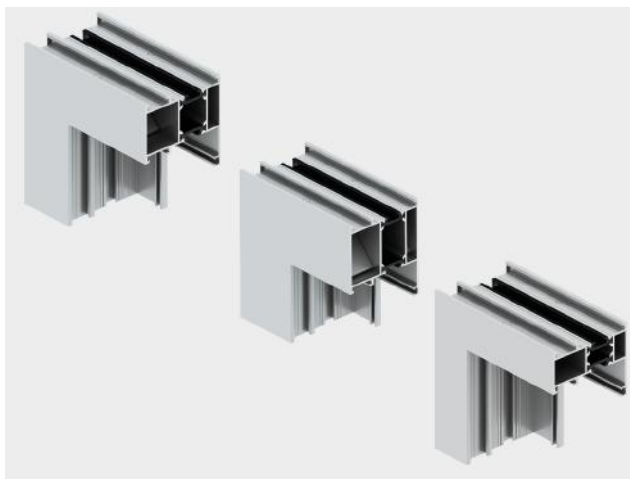
Применение в местах с повышенными требованиями к теплоизоляции



## ПРЕИМУЩЕСТВА

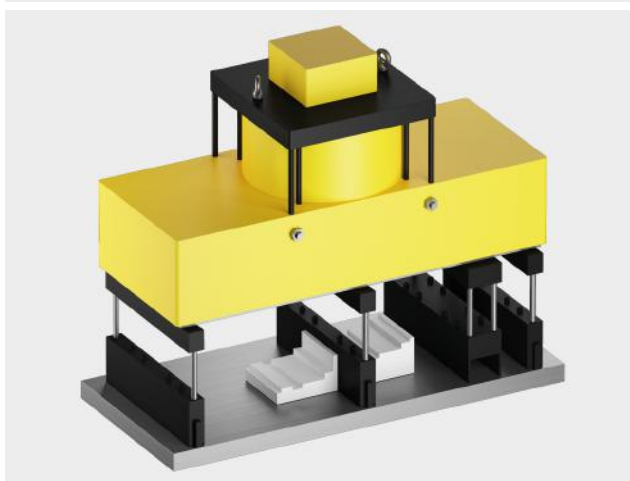
1

ТРИ ТИПОРАЗМЕРА  
СТВОРОК, РАМЫ И ИМПОСТА  
ПОЗВОЛЯЮТ УВЕЛИЧИТЬ  
ВАРИАТИВНОСТЬ АРХИТЕКТУРНЫХ  
РЕШЕНИЙ



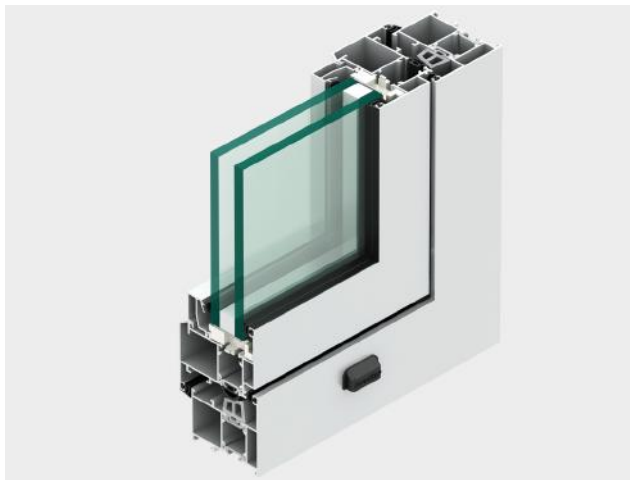
2

ПНЕВМАТИЧЕСКИЙ ПРЕСС  
DH-BIS64.1  
ЭКОНОМИТ ВРЕМЯ  
НА СБОРКУ ИЗДЕЛИЯ,  
СУЩЕСТВЕННО УПРОЩАЯ ЕЕ



3

КРЕПЕЖНЫЕ ЭЛЕМЕНТЫ  
ИЗ КОРРОЗИОННО-СТОЙКИХ  
МАТЕРИАЛОВ И ПРОДУМАННАЯ  
СИСТЕМА ОТВОДА ВЛАГИ  
ОБЕСПЕЧИВАЮТ НАДЕЖНУЮ  
ЭКСПЛУАТАЦИЮ КОНСТРУКЦИЙ



4

КОМПЛЕКСНЫЕ РЕШЕНИЯ  
ПО ИНТЕГРАЦИИ ОКОН  
И ДВЕРЕЙ С ФАСАДАМИ  
И РАЗДВИЖНЫМИ ДВЕРЯМИ  
ОТ ОДНОГО ПРОИЗВОДИТЕЛЯ



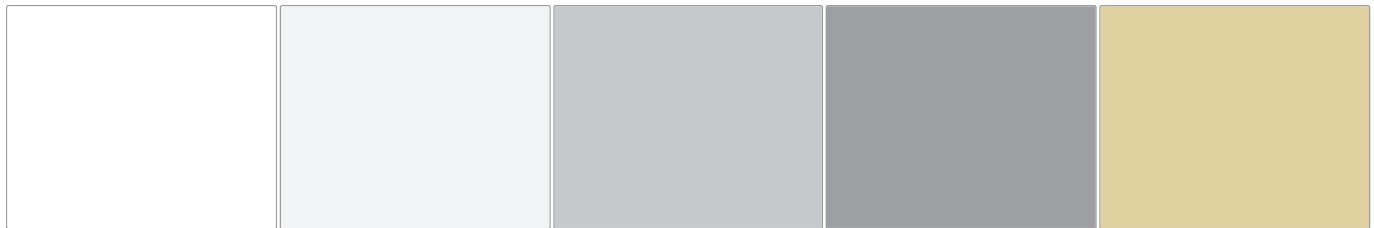
## ДИЗАЙН

### ДИЗАЙН ЗАПОЛНЕНИЯ



Стеклопакет толщиной от  
16 до 40 мм

### ЦВЕТА



RAL 9003 белый

RAL 9016 белый

RAL 9006 металл  
гладкий

RAL 7004 серый

RAL 1014 бежевый



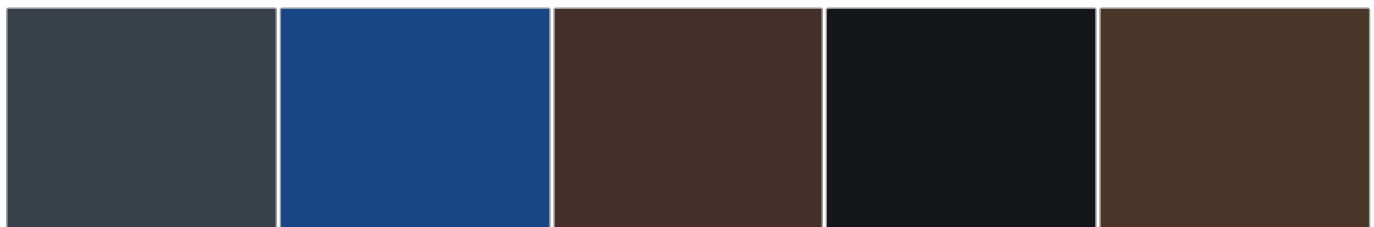
RAL 2004 оранжевый

RAL 3020 красный

RAL 3005 бордовый

RAL 6018 салатовый

RAL 6005 зеленый



RAL 7016 антрацит

RAL 5005 синий

RAL 8017 коричневый

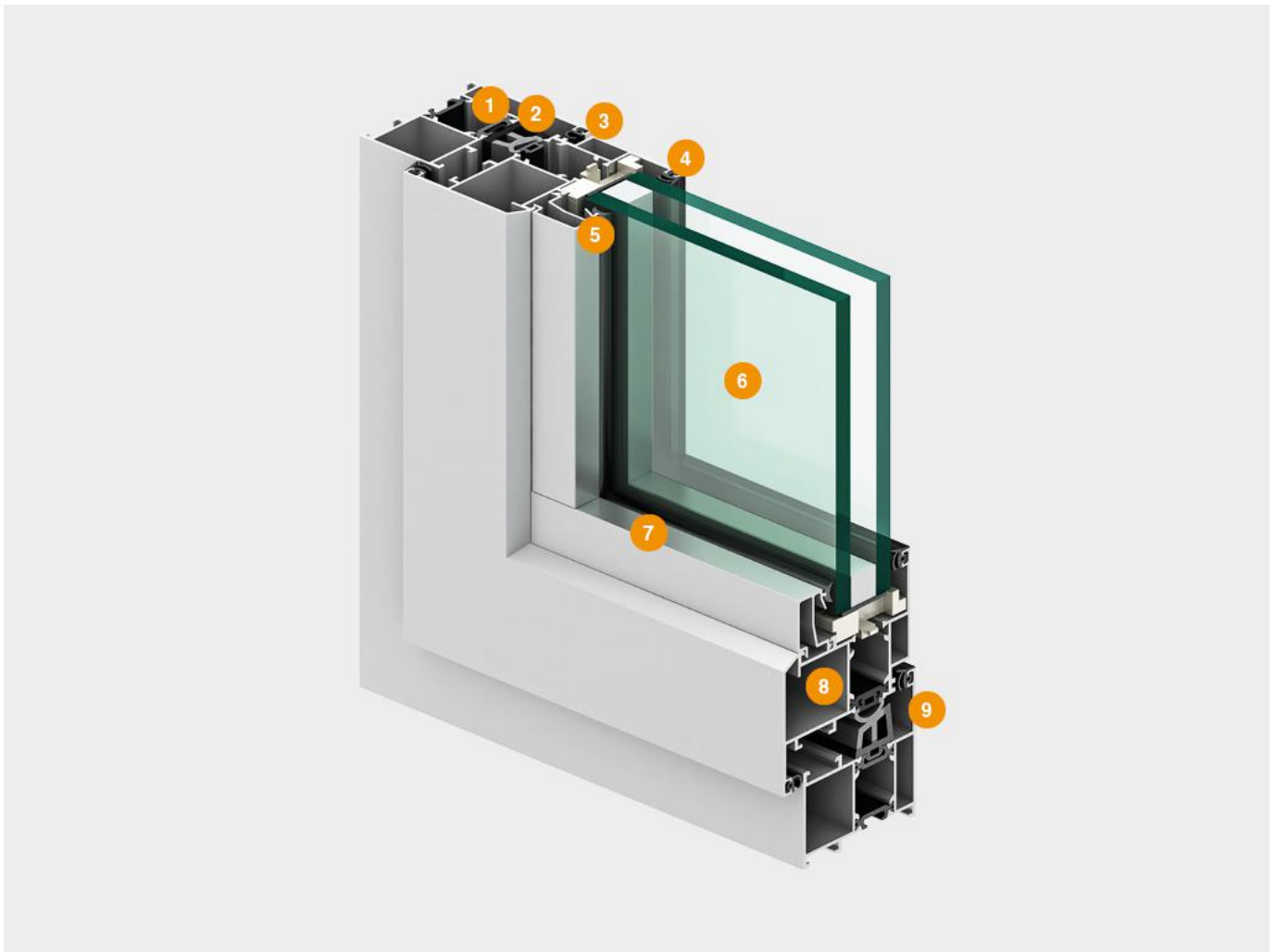
RAL 9005 черный

RAL 8014 коричневый

### ТАБЛИЦА РАЗМЕРОВ

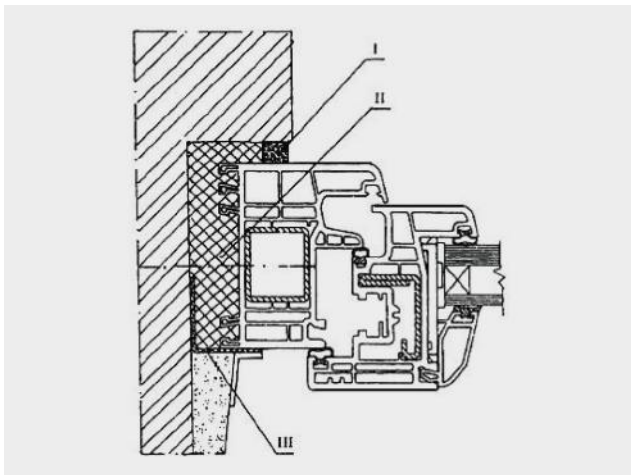
ПАРАМЕТР	ПОКАЗАТЕЛЬ
Высота конструкции, м	до 4
Ширина конструкции, м	определяется заказчиком, ограничений нет
Шаг стоек, мм	до 1 200

## КОНСТРУКЦИЯ



1. Термомост
2. Уплотнитель центрально контура
3. Уплотнитель притвора
4. Внешний уплотнитель
5. Уплотнитель штапика
6. Стеклопакет
7. Штапик
8. Створка
9. Рама

## СПОСОБЫ МОНТАЖА



Монтаж конструкции осуществляется в подготовленный проем, с обязательным соблюдением ГОСТ 30971-2002, в частности с соблюдением трех контуров изоляции: I — наружный водоизоляционный паропроницаемый слой; II — центральный теплоизоляционный слой; III — внутренний пароизоляционный слой.

## СТАНДАРТНЫЕ КОНСТРУКТИВНЫЕ РЕШЕНИЯ



Оконный блок

### ОКОННЫЙ БЛОК

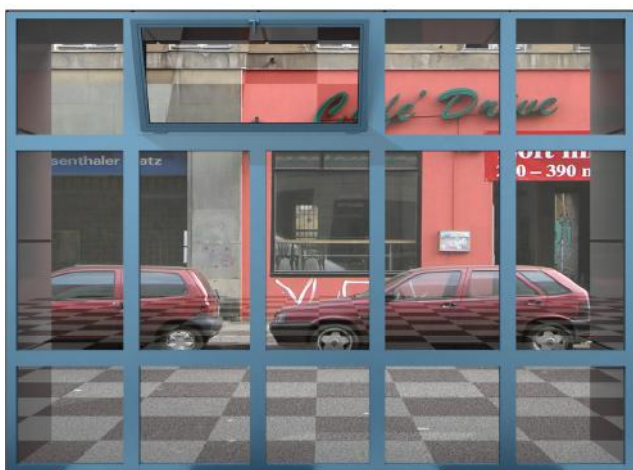
УСЛ. ОБОЗНАЧЕНИЕ, НАИМЕНОВАНИЕ ПАРАМЕТРА	РАСЧЕТНАЯ ФОРМУЛА
Н, мм Высота проема	от 700 до 2 400
В, мм Ширина проема	от 500 до 1 600



Дверной блок

### ДВЕРНОЙ БЛОК

УСЛ. ОБОЗНАЧЕНИЕ, НАИМЕНОВАНИЕ ПАРАМЕТРА	РАСЧЕТНАЯ ФОРМУЛА
Н, мм Высота проема	от 1 000 до 3 000
В, мм Ширина проема	от 500 до 1 200



Витраж

### ВИТРАЖ

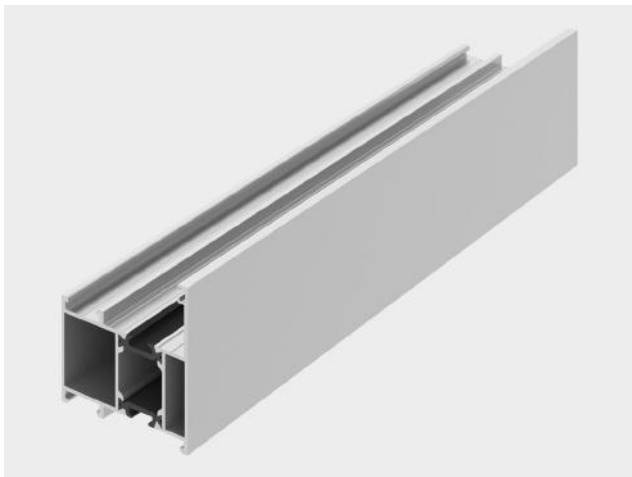
УСЛ. ОБОЗНАЧЕНИЕ, НАИМЕНОВАНИЕ ПАРАМЕТРА	РАСЧЕТНАЯ ФОРМУЛА

Н, мм Высота проема	от 500 до 4 000
В, мм Ширина проема	без ограничений
В1, мм Шаг стоек	от 500 до 1 200

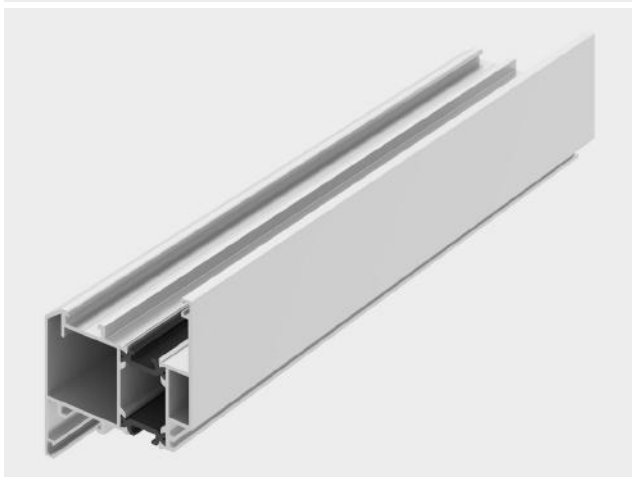


## БАЗОВАЯ КОМПЛЕКТАЦИЯ

---



Рама



Створка

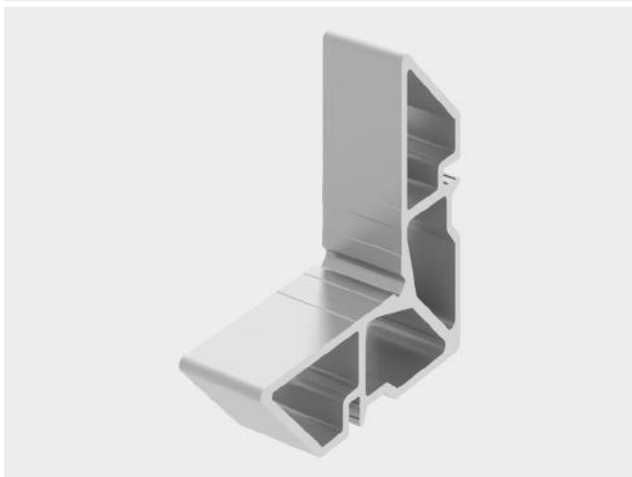


Уплотнитель штапика



Внешний уплотнитель

Уплотнитель центрального контура

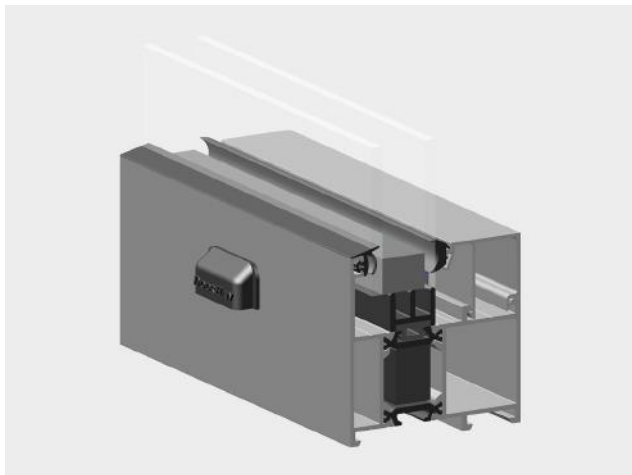


Сухарь

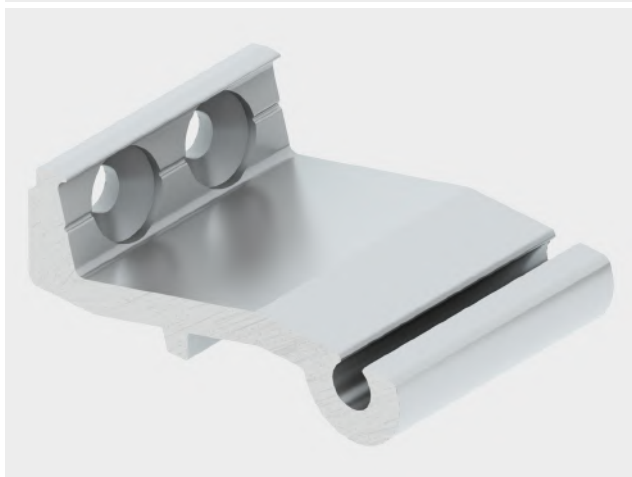


Опорная подкладка

## ДОПОЛНИТЕЛЬНАЯ КОМПЛЕКТАЦИЯ



Вспененная вставка в профиль. Использование данной вставки позволяет улучшить уровень теплоизоляции конструкции.



Импостный сухарь. Использование этого закладного элемента позволяет разделить полотно двери на несколько частей.

## ТЕХНИЧЕСКИЕ ХАРАКТЕРИСТИКИ

ПАРАМЕТР	ЗНАЧЕНИЕ	ПРИМЕЧАНИЕ
Ширина, мм	64	ширина рамных профилей
Ширина, мм	72,5	ширина профилей оконной створки
Толщина заполнения, мм	16—40	
Длина, мм	6 200	типовая длина стоек и ригелей
Состояние поставки алюминиевых профилей	АД31Т1	
Приведенное сопротивление теплопередаче, м <sup>2</sup> *°С/Вт	0,61	
Сопротивление ветровой нагрузке, Па, класс (ГОСТ 31174)	класс А	
Звукоизоляция, дБ, класс (ГОСТ 31174)	класс В	
Воздухопроницаемость по ГОСТ26602.2-99, Па	класс А	

## УПАКОВКА

---

УПАКОВКА В КАРТОН	ХАРАКТЕРИСТИКИ УПАКОВКИ
Описание	деревянный поддон с пенопластовыми блоками снизу. Профили обернуты гофрокартонным листом и зафиксированы ПП-лентой
УПАКОВКА В ПУЗЫРЧАТУЮ ПЛЕНКУ	ХАРАКТЕРИСТИКИ УПАКОВКИ
Описание	упаковка представляет собой профили, обернутые пузырчатой пленкой и зафиксированные скотчем с логотипом. Масса одной упаковки профилей не превышает 35 кг
УПАКОВКА В ДЕРЕВО	ХАРАКТЕРИСТИКИ УПАКОВКИ
Описание	представляет собой профили, обернутые ПЭ-пленкой с листами гофрокартона в местах стяжки и соприкосновения с деревянными поясами. Общая масса груза в деревянных поясах не превышает 500 кг
УПАКОВКА НА ПАЛЕТУ	ХАРАКТЕРИСТИКИ УПАКОВКИ
Описание	пачки профилей, упакованных в пузырчатую пленку, укладывают в палету из пенопластового обрамления и фиксируют скотчем

## ГАРАНТИЙНЫЕ ОБЯЗАТЕЛЬСТВА

---

Качество алюминиевых профилей гарантировано сертификатом соответствия ГОСТ 22233-2001 и ГОСТ 8617-81.

Покупателю предоставляется гарантия на комплектацию системы на срок 5 лет с момента отгрузки при соблюдении условий эксплуатации.

## ДОПОЛНИТЕЛЬНОЕ ОПИСАНИЕ

---

Наиболее популярными конструкциями в системе с терморазрывом являются оконные и дверные блоки.

## ЧЕРТЕЖИ

---

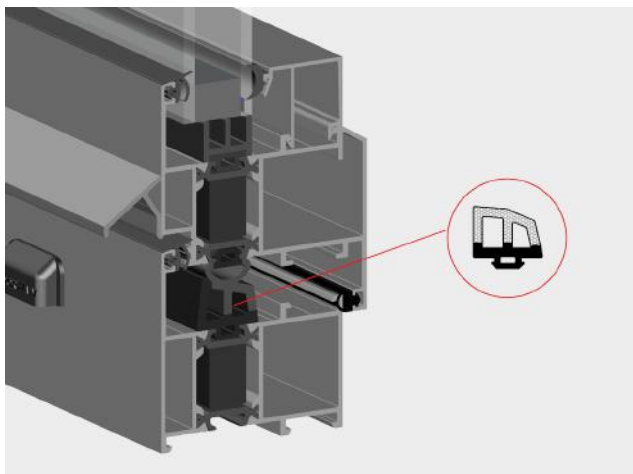
Каталог оконно-дверной системы с терморазрывом  
 Чертежи оконно-дверной системы с терморазрывом  
 Профили оконно-дверной системы с терморазрывом  
 Остекление оконно-дверной системы с терморазрывом

## ПАСПОРТА И СЕРТИФИКАТЫ

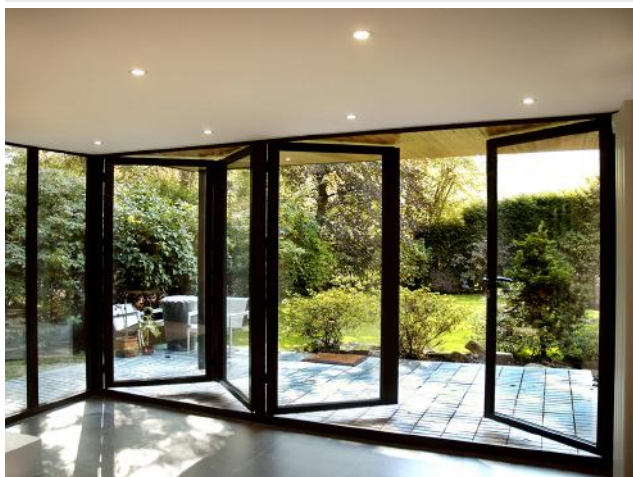
---

Сертификат соответствия алюминиевого сплава  
 Сертификат соответствия пожарной безопасности  
 Сертификат соответствия резиновых изделий

## НОВИНКИ



Уплотнитель среднего контура. Новинка позволит улучшить изоляционные показатели благодаря лучшему примыканию среднего контура уплотнения.



Разработка конструкции типа «гармошка». Конструктивное решение позволяет создавать откатные двери с типом открывания «гармошка».