

ОТКАТНЫЕ ВОРОТА С ЗАПОЛНЕНИЕМ ПРОФЛИСТОМ REVOLUTION-SLD

Уличные ворота Revolution предназначены для установки в уличные ограждающие конструкции с целью ограничения доступа на территорию и контроля движения автотранспорта. Полотно откатных ворот изготавливается из профлиста, окантованного стальным прокатным профилем. Ворота Revolution отличаются легкой и в то же время надежной конструкцией. Благодаря отсутствию сварных соединений ворота монтируются без использования специального инструмента. Откатные ворота DoorHan полностью отвечают требованиям российских строительных стандартов и имеют сертификаты соответствия.



Внешняя сторона откатных уличных ворот



Внутренняя сторона откатных уличных ворот

ЗОНА ПРИМЕНЕНИЯ



Предназначены для ограничения доступа на территорию.
Ворота собираются самостоятельно.



Применяются при ограниченном свободном пространстве, т. к. не занимают много места при открытии.

ПРЕИМУЩЕСТВА

1

ЛЕГКИЕ И НАДЕЖНЫЕ ВОРОТА
УНИКАЛЬНАЯ КОНСТРУКЦИЯ
ИЗ СТАЛЬНЫХ ПРОФИЛЕЙ
И ПРОФЛИСТА



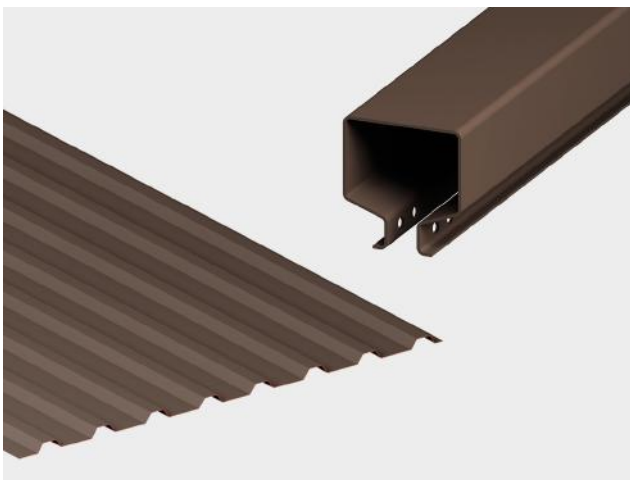
2

ВОРОТА ПРОИЗВОДЯТСЯ
НА ВЫСОКОТОЧНОМ
ОБОРУДОВАНИИ
В ЗАВОДСКИХ УСЛОВИЯХ



3

ВОРОТА С ЗАПОЛНЕНИЕМ
ПРОФЛИСТОМ —
ЭКОНОМИЧЕСКИ ВЫГОДНОЕ
РЕШЕНИЕ



4

КОМПЛЕКСНОЕ РЕШЕНИЕ
ДЛЯ КЛИЕНТА — ВОРОТА
И КАЛИТКИ В ЕДИНОМ СТИЛЕ



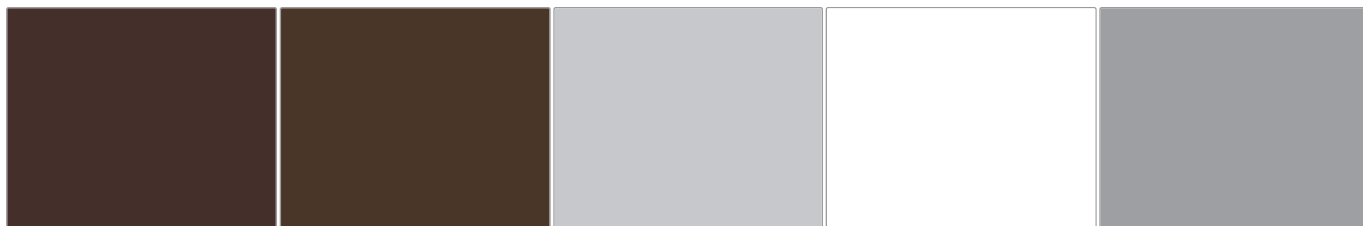
ДИЗАЙН

ДИЗАЙН



Профлист DoorHan

ЦВЕТА



RAL 8017 коричнево-красный

RAL 8014 коричневый

RAL 9006 серебристый

RAL 9003 белый

RAL 7004 серый



RAL 6005 зеленый

RAL 5005 синий

RAL 3005 бордовый

RAL 3000 красный

RAL 1014 бежевый

ТАБЛИЦА РАЗМЕРОВ

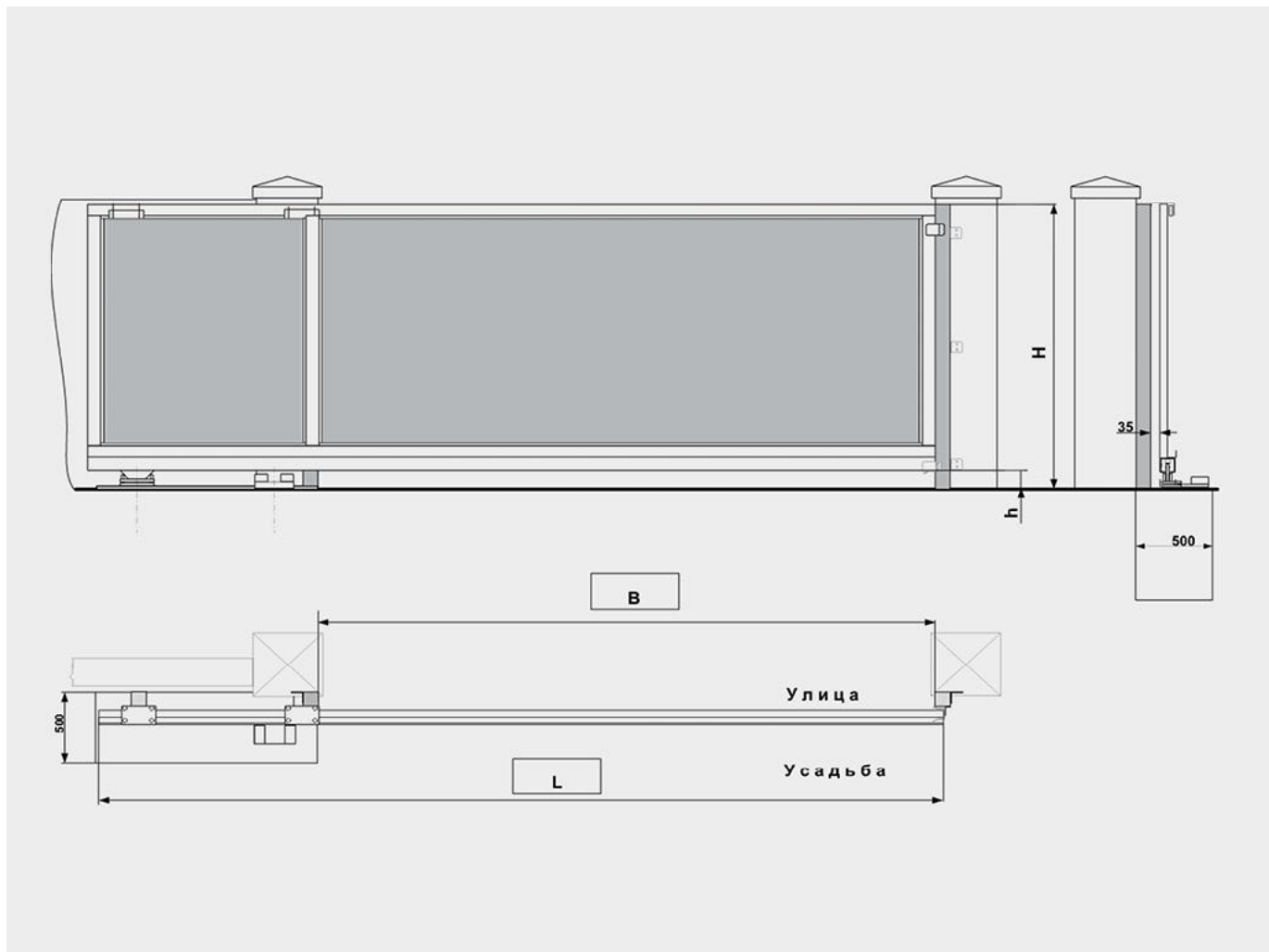
ПАРАМЕТР	ПОКАЗАТЕЛЬ
Ширина проема, мм	от 2100 до 4500
Высота проема, мм	от 1300 до 2200
Просвет, мм	100

КОНСТРУКЦИЯ



1. Стальной несущий профиль делает раму конструкции высокопрочной
2. Профлист толщиной 0,7 мм и высотой 20 мм оцинкован и окрашен с двух сторон
3. Универсальный верхний ловитель с бампером и регулировкой полотна ворот
4. Соединительный сухарь
5. Универсальное направляющее устройство обладает уникальной конструкцией высокой прочности, имеет широкий диапазон регулировки
6. Электропривод
7. Несущая бетонизируемая рама

ПОДГОТОВКА СТРОИТЕЛЬНОГО ОБЪЕКТА



H — высота проема (в зависимости от комплекта).

B — ширина проема (в зависимости от комплекта).

L — место в сторону сдвига (рассчитывается как $B \cdot 1,5$).

h — рекомендуемый размер 100 мм.

Замеры каждого параметра производятся как минимум в трех точках. За итоговый размер принимается максимальное значение.

ТРЕБОВАНИЯ К СТРОИТЕЛЬНОМУ ОБЪЕКТУ

Полотно ворот должно перемещаться по уровню, даже если поверхность земли имеет уклон.

СПОСОБЫ МОНТАЖА

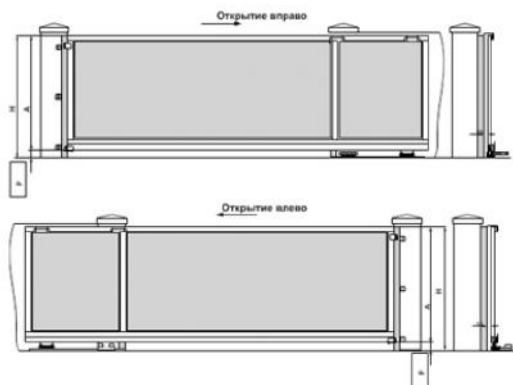


Монтаж силовой рамы: котлован глубиной 1500 мм, шириной 500 мм и длиной, указанной в монтажной карте (i+600), в соответствии с разметкой. Проведите песчано-гравийную подсыпку для котлована на высоту 100 мм. Бетонная подушка должна начинаться от края проема, а ее боковой край должен примыкать к поверхности столбов заказчика, если в карте бетонирования нет других указаний.



Бетонирование столба-ловителя: установка столбов в заранее подготовленный котлован.

СТАНДАРТНЫЕ КОНСТРУКТИВНЫЕ РЕШЕНИЯ



Открытие возможно в правую или левую сторону.



Рама стандартная ОЯС (основание, якорь, столбы) под бетонирование для установки сдвижных ворот под ключ.

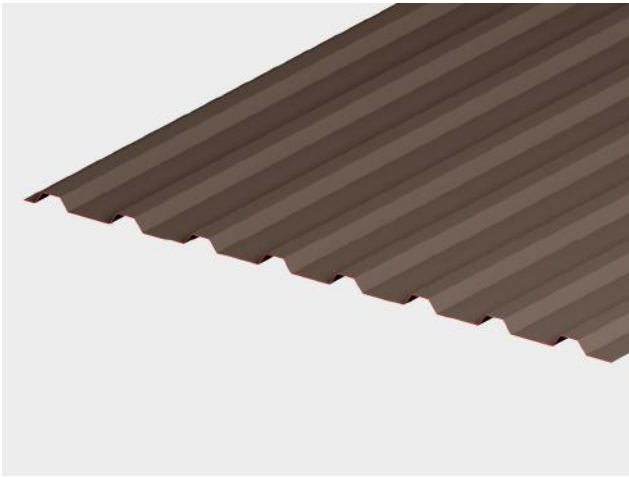


Рама стандартная ОЯ (основание, якорь) под бетонирование для установки сдвижных ворот рядом с уже имеющимся прочным сооружением, позволяющим закрепить верхние поддерживающие ролики и ловители.

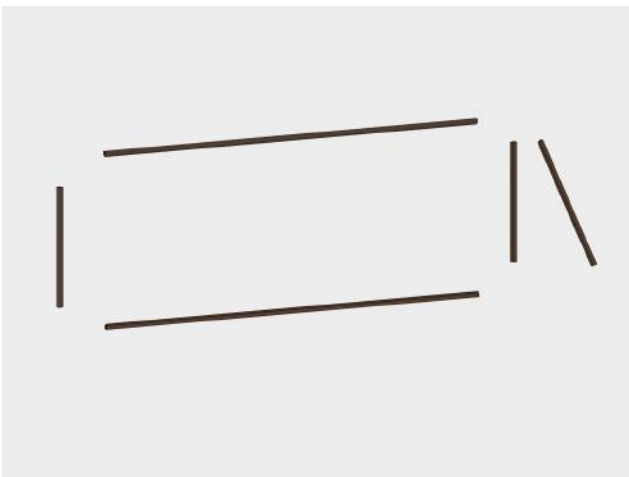


Рама стандартная (основание) под сварку к опалубке для установки сдвижных ворот рядом с уже имеющимся прочным сооружением, позволяющим закрепить верхние поддерживающие ролики и ловители, а также имеющимся фундаментом для установки конструкции ворот.

БАЗОВАЯ КОМПЛЕКТАЦИЯ



Комплект профлиста DoorHan с высотой волны 20 мм и толщиной листа 0,7 мм



Набор профилей для сборки щита ворот



Коробка с комплектацией для сборки щита



Несущая балка и ролики

ДОПОЛНИТЕЛЬНАЯ КОМПЛЕКТАЦИЯ



Электропривод (позволяет автоматизировать открытие/закрытие сдвижных ворот)



«Лежачий полицейский» (обеспечивает легкость прокладки электропроводки между столбами — без штробления дорожного покрытия; изготавливается из износостойкого искусственного каучука)



Фотоэлементы безопасности (предназначены для обнаружения людей, животных и посторонних предметов в проеме ворот при движении полотна для исключения травматизма)



Сигнальная лампа (сигнализирует о движении ворот в течение всего цикла открытия и закрытия)

Дистанционное управление (современный дизайн, небольшие размеры пультов)



Ключ-кнопка (защита ключом, компактный корпус, надежный механизм, механическая блокировка)

ТЕХНИЧЕСКИЕ ХАРАКТЕРИСТИКИ

ПАРАМЕТР	ЗНАЧЕНИЕ	ПРИМЕЧАНИЕ
Ветровая нагрузка, кг/м ²	до 700	
Усилие ручного открывания и закрывания, Н, не более	до 150	
Группа горючести по ГОСТ 30244-94	Г2	
Группа воспламеняемости по ГОСТ 30402-96	В2	
Вес полотна ворот, кг/м ²	19	

УСЛОВИЯ ЭКСПЛУАТАЦИИ ПРОДУКЦИИ

1. При открытии ворот вручную не прилагайте к ним больших усилий. Передвигайте полотно ворот равномерно. Запрещается двигать щит резкими толчками.
2. При использовании автоматического привода следует руководствоваться инструкциями, прилагаемыми к приводу.
3. Запрещается перемещать полотно ворот при сцепленном приводе.
4. Не допускайте детей к устройствам управления автоматическими воротами (кнопкам, пультам).
5. Следите за тем, чтобы дети и животные не находились в зоне действия ворот во время их работы.
6. Строго запрещено пересекать траекторию движения полотна во время открытия и закрытия ворот, т. к. это может привести к серьезным травмам.
7. Не подвергайте ворота ударам и не препятствуйте их свободному открытию и закрытию.
8. Запрещается устанавливать дополнительное оборудование или аксессуары, а также производить самостоятельно замену или регулировку отдельных частей, без консультаций с изготовителем.
9. Следите за тем, чтобы во время движения полотна в проеме отсутствовали посторонние предметы, мусор и снег, так как это может привести к повреждению ваших ворот.
10. Не допускайте попадания веток и кустов в зону сдвига полотна ворот, для избежания помех во время его движения.
11. В зимнее время необходимо очищать от снега и наледи привод, шестерню и зубчатую рейку.

УПАКОВКА

УПАКОВКА В ПУЗЫРЧАТУЮ ПЛЕНКУ	ХАРАКТЕРИСТИКИ УПАКОВКИ
Описание	упаковка полотна сдвижных ворот представляет собой пузырчатую пленку, обернутую вокруг полотна с перехлестом, пленка закреплена скотчем с логотипом компании
Описание	упаковка рамы представляет собой пузырчатую пленку, обернутую вокруг столбов и основания с перехлестом, пленка закреплена скотчем с логотипом компании
Состав	пузырчатая пленка с логотипом компании, скотч с логотипом компании

ГАРАНТИЙНЫЕ ОБЯЗАТЕЛЬСТВА

Покупателю предоставляется гарантия надежности работы сдвижных ворот производства ГК DoorHan на срок 1 год с момента приобретения ворот.

ДОПОЛНИТЕЛЬНОЕ ОПИСАНИЕ

После монтажа необходимо провести проверку движения ворот. Ворота должны двигаться плавно, без рывков и скрипов. Полотно должно находиться в уровне (по вертикали и горизонтали), а при закрытии заходить в ловители. Прогиб несущей балки в закрытом положении (с опорой на площадку нижнего ловителя) не должен превышать 1/300 от ширины проема ворот. В других положениях величина прогиба не лимитируется, но прогиб не должен препятствовать свободному перемещению щита и нормальной работе привода при условии превышения поверхности грунта над нулевой отметкой не более 30 мм. В противном случае отрегулируйте положение роликовых опор.

Запрещается устанавливать дополнительное оборудование или аксессуары, а также производить самостоятельно замену или регулировку отдельных частей, без консультаций с изготовителем. Рекомендуется использовать только оригинальные запасные части и аксессуары во время установки и дальнейшей эксплуатации сдвижных ворот. Фирма-изготовитель не несет ответственности за возможные травмы и вред, нанесенные людям, животным или вещам в случае неавторизованной модификации.

ЧЕРТЕЖИ

Общий вид ворот Revolution

ПАСПОРТА И СЕРТИФИКАТЫ

Паспорт на сдвижные ворота

Сертификат соответствия на сдвижные ворота 1

Сертификат соответствия на сдвижные ворота 2

Сертификат соответствия на комплектацию для сдвижных ворот

Санитарно-эпидемиологическое заключение 1

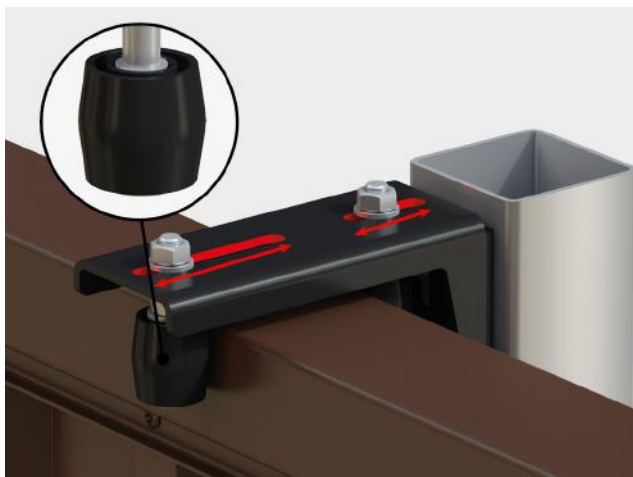
Санитарно-эпидемиологическое заключение 2

ИНСТРУКЦИИ

Инструкция по сборке сдвижных ворот Revolution

Инструкция по сборке универсальной рамы

НОВИНКИ



Ролики для верхнего направляющего устройства DHEN21K и DHS23 обеспечивают плавный ход полотна и не повреждают лакокрасочное покрытие ворот.



Пластиковые заглушки для профиля предотвращают попадание осадков и, как следствие, защищают от коррозии.

ПОРТФОЛИО РЕАЛИЗОВАННЫХ ОБЪЕКТОВ



Сдвижные ворота Revolution