

# КОМПЛЕКТ ПРИВОДА ДЛЯ СТВОРКИ 2.5М - SWING-2500BASE

Электромеханический привод SWING-2500 предназначен для автоматизации распашных ворот.



Внешний вид привода

## ЗОНА ПРИМЕНЕНИЯ



Распашные ворота всех типов



Распашные ворота и калитки

## ПРЕИМУЩЕСТВА

1

**ВЫСОКИЕ ТЕХНИЧЕСКИЕ  
ХАРАКТЕРИСТИКИ.**

ОПТИМАЛЬНОЕ РЕШЕНИЕ ДЛЯ  
ВОРОТ СО СРЕДНЕЙ И ВЫСОКОЙ  
ИНТЕНСИВНОСТЬЮ  
ИСПОЛЬЗОВАНИЯ



2

**СПЕЦИАЛЬНАЯ КРЫШКА ЗАЩИЩАЕТ  
РАСЦЕПИТЕЛЬ ПРИВОДА ОТ  
ПРОНИКНОВЕНИЯ ВЛАГИ,  
ЧТО КРАЙНЕ ВАЖНО ПРИ  
ОТРИЦАТЕЛЬНОМ ЗНАЧЕНИИ  
ТЕМПЕРАТУРЫ ОКРУЖАЮЩЕЙ  
СРЕДЫ**



3

**РЕГУЛИРУЕМЫЕ КРОНШТЕЙНЫ  
ПРИВОДА УСТАНОВЛИВАЮТСЯ БЕЗ  
СВАРНЫХ СОЕДИНЕНИЙ,  
ЧТО ЗНАЧИТЕЛЬНО УСКОРЯЕТ  
И УПРОЩАЕТ ЕГО УСТАНОВКУ**



4

**МОРОЗОУСТОЙЧИВЫЙ  
LED-ДИСПЛЕЙ**  
ПОЗВОЛЯЕТ КОНТРОЛИРОВАТЬ  
ЭТАПЫ РАБОТЫ ПРИВОДА  
И ПОЛУЧАТЬ ИНФОРМАЦИЮ  
О КОЛИЧЕСТВЕ ЗАПИСАННЫХ  
ПУЛЬТОВ



# 5

В ПРИВОДЕ РЕАЛИЗОВАНА  
ТЕЛЕСКОПИЧЕСКАЯ ТЯГА,  
ПРЕПЯТСТВУЮЩАЯ ПОПАДАНИЮ  
ПЫЛИ И ВЛАГИ НА РАБОЧИЕ УЗЛЫ  
ВИНТОВОГО ВАЛА И РЕДУКТОРА



## ДИЗАЙН

### ТАБЛИЦА



Ходовой винт из  
высокопрочной стали

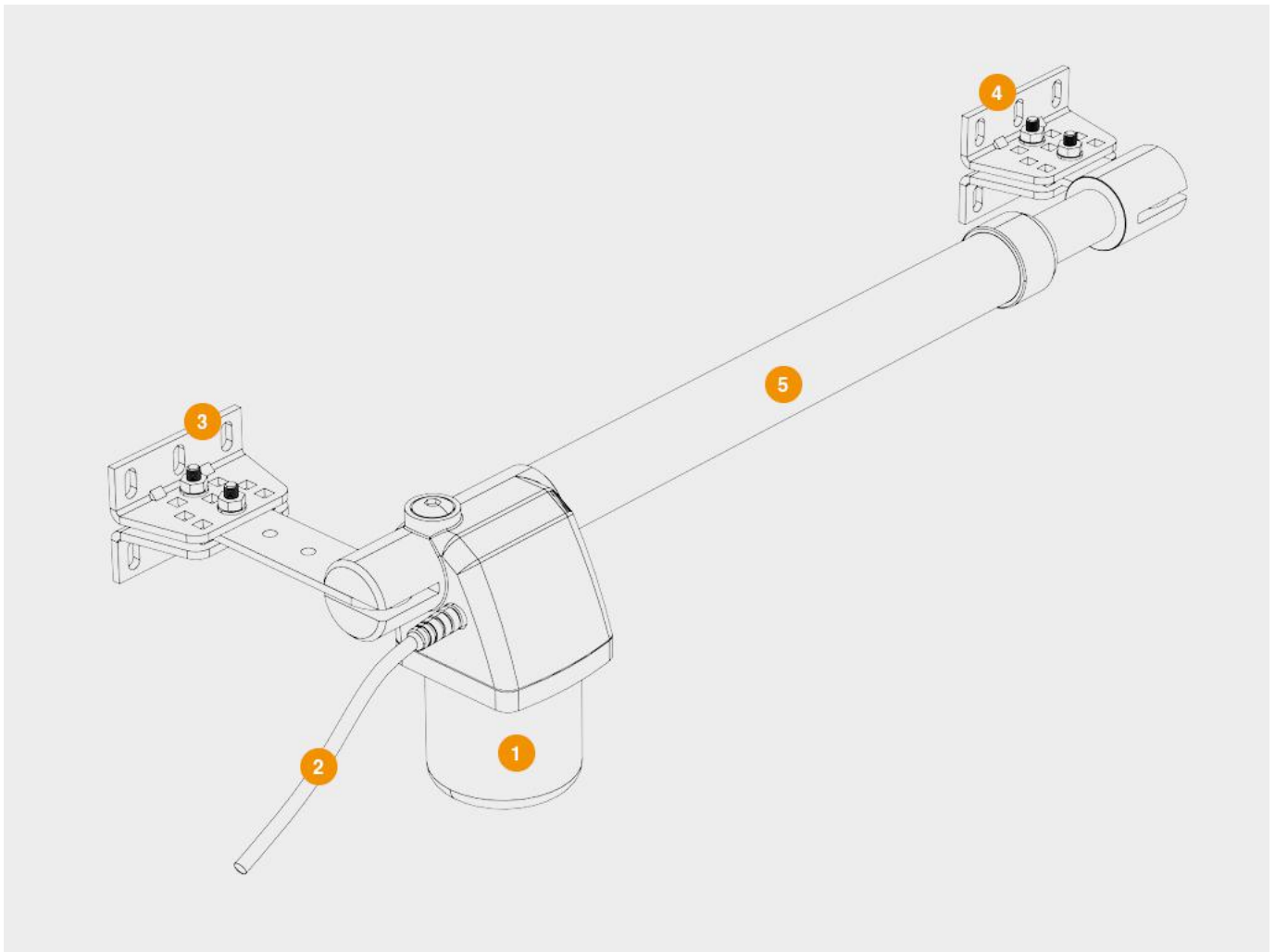


Специальный механизм  
расщепления



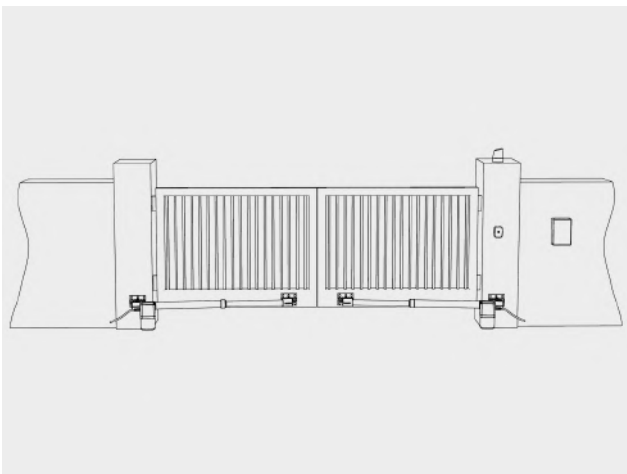
Использование в  
редукторе деталей из  
стали и бронзы  
увеличивает срок службы  
привода

## КОНСТРУКЦИЯ



1. Мотор
2. Силовой кабель
3. Задний кронштейн
4. Передний кронштейн
5. Корпус

## СПОСОБЫ МОНТАЖА



Устанавливается на кронштейны на столбы ворот

## БАЗОВАЯ КОМПЛЕКТАЦИЯ



Два электропривода, блок управления в корпусе, крепежные элементы, ключ расцепителя

## ДОПОЛНИТЕЛЬНАЯ КОМПЛЕКТАЦИЯ



Фотоэлементы безопасности PhotoCell-N, состоящие из инфракрасного передатчика и приемника



Беспроводные фотоэлементы безопасности PhotoCell-W, состоящие из инфракрасного передатчика и приемника



Wi-Fi-модуль для беспроводного управления (выработки сигнала управления, NO) электроприводами



GSM-модуль для приема сигнала с мобильного телефона и передачи управляющей команды для запуска электропривода или шлагбаума

Пульт Transmitter-2PRO-Black для дистанционного управления двумя автоматическими устройствами



Пульт Transmitter-4PRO-Black для дистанционного управления 4 автоматическими устройствами



Пульт Transmitter-4 для дистанционного управления 4 автоматическими устройствами



Пульт Transmitter-Premium в металлическом корпусе для дистанционного управления 4 автоматическими устройствами

Пульт в прикуриватель Car-Transmitter для дистанционного управления двумя автоматическими устройствами



Кодовая клавиатура KEYPAD для дистанционного управления электроприводом ворот, оснащенным встроенным или внешним приемником DoorHan



Беспроводная кнопка Command-433 для дистанционного управления двумя автоматическими устройствами



Ключ-кнопка Key-Swich для подачи управляющей команды на блок управления автоматической системы с помощью поворота ключа

Антивандальная кодовая клавиатура KEYCODE для управления автоматическим устройством. Может быть использована как внешняя клавишная панель или устройство считывания проксими-карт





Внешний радиоприемник DHRE-1 для управления автоматикой других производителей с помощью пульта DoorHan



Домофон с функцией видеовызова DOMO-7 для управления калиткой и воротами



Сигнальная светодиодная лампа с антенной Lamp-PRO для оповещения движения ворот

Антенна Antenn-433 для усиления сигнала. Используется при наличии препятствий между приемником и передатчиком



Электромеханический замок накладного типа DH-LOCK для калиток



Сирена Sirena для звукового оповещения о движении ворот

## ТЕХНИЧЕСКИЕ ХАРАКТЕРИСТИКИ

ПАРАМЕТР	ЗНАЧЕНИЕ	ПРИМЕЧАНИЕ
Максимальная длина створки, м	2,5	
Напряжение питания, В	220	
Максимальный вес створки, кг.	350	
Мощность, Вт	280	
Диапазон рабочих температур, °С	-20...+70	
Скорость открывания, м/мин	1,08	
Класс защиты	IP54	
Интенсивность использования, %	50 %	

## УСЛОВИЯ ЭКСПЛУАТАЦИИ ПРОДУКЦИИ

1. Перед установкой привода нужно убедиться в том, что ворота сбалансированы и работают плавно.
2. Необходимо удостовериться, что место эксплуатации соответствует по своим климатическим условиям характеристикам привода.
3. Запрещается устанавливать оборудование в помещениях с наличием быстроспламеняющихся веществ или опасных сред.
4. Убедитесь в том, что не произойдет заземления предметов между подвижной и неподвижной частями привода при движении ворот.
5. Необходимо использовать дополнительные аксессуары только компании DoorHan во избежание поломок привода.
6. Запрещается оставлять электродвигатель в расцепленном состоянии.
7. Запрещается использовать привод, если необходим ремонт или регулировка.
8. Убедитесь в отсутствии посторонних предметов в зоне действия электропривода перед его запуском.
9. Проезд и проход разрешается только при остановившихся воротах и выключенном приводе.
10. Не позволяйте детям пользоваться приводом и комплектующими.
11. Запрещается вносить изменения в автоматическую часть.

## УПАКОВКА

УПАКОВКА В КОРОБКУ	ХАРАКТЕРИСТИКИ УПАКОВКИ
Состав	пленка, пенопласт, картонная коробка
Длина, мм	710
Ширина, мм	275
Высота, мм	225

## ГАРАНТИЙНЫЕ ОБЯЗАТЕЛЬСТВА

Покупателю предоставляется гарантия работоспособности привода на 3 года с момента приобретения. Дилерам предоставляется право изменить срок гарантии.

## ЧЕРТЕЖИ

Габаритный чертеж

## ПАСПОРТА И СЕРТИФИКАТЫ

Декларация соответствия

Паспорт

## ИНСТРУКЦИИ

Руководство по монтажу и эксплуатации

## КАТАЛОГ ЗАПЧАСТЕЙ

Общий каталог запчастей привода

## ВИДЕО



Вебинар 3. Приводы для откатных и распашных ворот

