

КОМПЛЕКТ ПРИВОДА ДЛЯ СТВОРКИ 3М - SWING-3000PRO

Электромеханический привод SWING-3000 PRO предназначен для автоматизации распашных ворот.



Внешний вид привода

ЗОНА ПРИМЕНЕНИЯ



Распашные ворота всех типов



Распашные ворота и калитки

ПРЕИМУЩЕСТВА

1

КОНЦЕВЫЕ ВЫКЛЮЧАТЕЛИ
ПОЗВОЛЯЮТ НЕ УСТАНОВЛИВАТЬ
НАРУЖНЫЕ МЕХАНИЧЕСКИЕ
УПОРЫ НА ВОРОТА



2

ВЫСОКИЙ КПД И МИНИМАЛЬНЫЕ
РАЗМЕРЫ ПРИВОДА
ОБЕСПЕЧИВАЕТ ПЛАНЕТАРНЫЙ
РЕДУКТОР



3

КОНЦЕВЫЕ ВЫКЛЮЧАТЕЛИ
ЗАКРЫТЫ ПЛАСТИКОВЫМ
КОЖУХОМ, КОТОРЫЙ
ИСКЛЮЧАЕТ ПОПАДАНИЕ ПЫЛИ НА
ПОВЕРХНОСТЬ ХОДОВОГО ВИНТА



4

ХОДОВАЯ ГАЙКА ВЫПОЛНЕНА ИЗ
ВЫСОКОПРОЧНОГО СПЛАВА
БРОНЗЫ И СТАЛИ, ЧТО
ЗНАЧИТЕЛЬНО УВЕЛИЧИВАЕТ
СРОК СЛУЖБЫ УЗЛА



5

В ПРИВОДЕ РЕАЛИЗОВАНА
ТЕЛЕСКОПИЧЕСКАЯ ТЯГА,
ПРЕПЯТСТВУЮЩАЯ ПОПАДАНИЮ
ПЫЛИ И ВЛАГИ НА РАБОЧИЕ УЗЛЫ
ВИНТОВОГО ВАЛА И РЕДУКТОРА



ДИЗАЙН

ТАБЛИЦА



Механизм расщепления

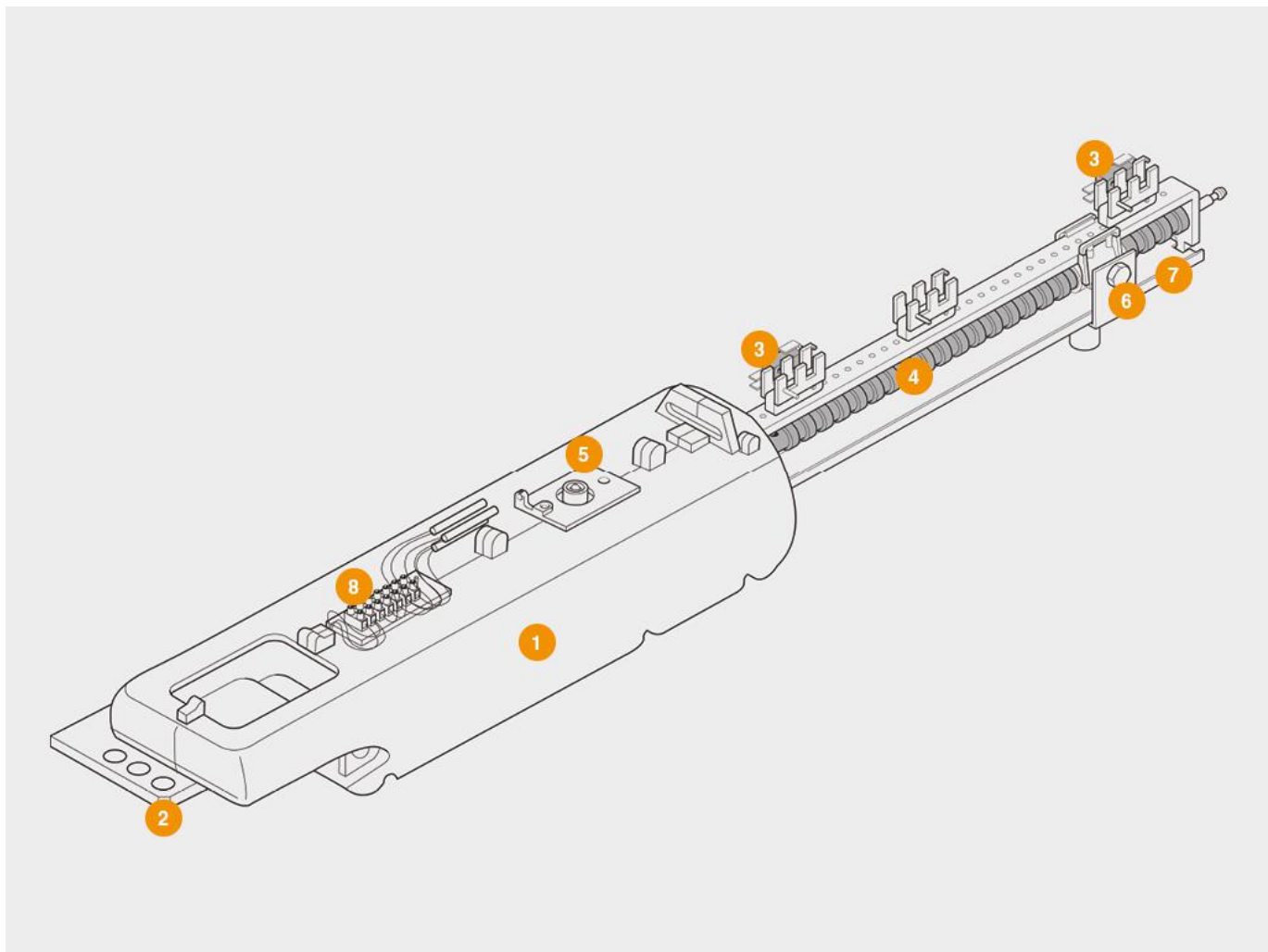


Высокопрочный
алюминиевый сплав



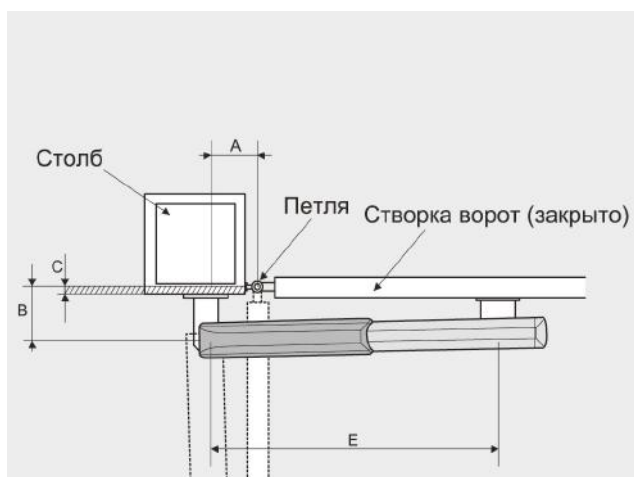
Защита от негативных
воздействий окружающей
среды

КОНСТРУКЦИЯ



1. Привод
2. Кронштейн крепления
3. Концевой выключатель
4. Ходовой винт
5. Узел расцепления
6. Ходовая гайка с кронштейном
7. Защитный кожух
8. Клеммы подключения

СПОСОБЫ МОНТАЖА



Устанавливается на кронштейны на столбы

БАЗОВАЯ КОМПЛЕКТАЦИЯ



Два электропривода, блок управления в корпусе, крепежные элементы

ДОПОЛНИТЕЛЬНАЯ КОМПЛЕКТАЦИЯ



Фотоэлементы безопасности PhotoCell-N, состоящие из инфракрасного передатчика и приемника



Беспроводные фотоэлементы безопасности PhotoCell-W, состоящие из инфракрасного передатчика и приемника



Wi-Fi-модуль для беспроводного управления (выработки сигнала управления, NO) электроприводами



GSM-модуль для приема сигнала с мобильного телефона и передачи управляющей команды для запуска электропривода или шлагбаума

Пульт Transmitter-2PRO-Black для дистанционного управления двумя автоматическими устройствами



Пульт Transmitter-4PRO-Black для дистанционного управления 4 автоматическими устройствами



Пульт Transmitter-4 для дистанционного управления 4 автоматическими устройствами



Пульт Transmitter-Premium в металлическом корпусе для дистанционного управления 4 автоматическими устройствами

Пульт в прикуриватель Car-Transmitter для дистанционного управления двумя автоматическими устройствами



Беспроводная кнопка Command-433 для дистанционного управления двумя автоматическими устройствами



Кодовая клавиатура KEYPAD для дистанционного управления электроприводом ворот, оснащенным встроенным или внешним приемником DoorHan



Ключ-кнопка Key-Switch для подачи управляющей команды на блок управления автоматической системы с помощью поворота ключа

Антивандальная кодовая клавиатура KEYCODE для управления автоматическим устройством. Может быть использована как внешняя клавишная панель или устройство считывания проксими-карт



Внешний радиоприемник DHRE-1 для управления автоматикой других производителей с помощью пульта DoorHan



Комплект домофона DOMO-7 с функцией видеовызова, управления калитками и воротами



Замок электромеханический накладного типа DH-LOCK

Внешняя антенна Antenn-433 для усиления сигнала



Сигнальная светодиодная лампа с антенной Lamp-PRO для оповещения о движении ворот



Сирена Sirena для звукового оповещения о движении ворот

ТЕХНИЧЕСКИЕ ХАРАКТЕРИСТИКИ

ПАРАМЕТР	ЗНАЧЕНИЕ	ПРИМЕЧАНИЕ
Максимальная длина створки, м	3	
Напряжение питания, В	220	
Максимальный вес створки, кг.	400	
Мощность, Вт	150	
Диапазон рабочих температур, °С	-40...+55	
Скорость открывания, м/мин	0,9	
Класс защиты	IP54	
Интенсивность использования, %	50 %	

УСЛОВИЯ ЭКСПЛУАТАЦИИ ПРОДУКЦИИ

1. Перед установкой привода нужно убедиться в том, что ворота сбалансированы и работают плавно.
2. Необходимо удостовериться, что место эксплуатации соответствует по своим климатическим условиям характеристикам привода.
3. Запрещается устанавливать оборудование в помещениях с наличием быстроспламеняющихся веществ или опасных сред.
4. Убедитесь в том, что не произойдет заземления предметов между подвижной и неподвижной частями привода при движении ворот.
5. Необходимо использовать дополнительные аксессуары только компании DoorHan во избежание поломок привода.
6. Запрещается оставлять электродвигатель в расцепленном состоянии.
7. Запрещается использовать привод, если необходим ремонт или регулировка.
8. Убедитесь в отсутствии посторонних предметов в зоне действия электропривода перед его запуском.
9. Проезд и проход разрешается только при остановившихся воротах и выключенном приводе.
10. Не позволяйте детям пользоваться приводом и комплектующими.
11. Запрещается вносить изменения в автоматическую часть.

УПАКОВКА

УПАКОВКА В КОРОБКУ	ХАРАКТЕРИСТИКИ УПАКОВКИ
Состав	пленка, пенопласт, картонная коробка
Длина, мм	830
Ширина, мм	135
Высота, мм	105

ГАРАНТИЙНЫЕ ОБЯЗАТЕЛЬСТВА

Покупателю предоставляется гарантия работоспособности привода на 3 года с момента приобретения. Дилерам предоставляется право изменить срок гарантии.

ЧЕРТЕЖИ

Габаритный чертеж

ПАСПОРТА И СЕРТИФИКАТЫ

Декларация соответствия

Паспорт

ИНСТРУКЦИИ

Руководство по монтажу и эксплуатации

КАТАЛОГ ЗАПЧАСТЕЙ

Общий каталог запчастей привода

ВИДЕО



Вебинар 3. Приводы для откатных и распашных ворот

