

РОЛЬСТАВНИ И РОЛЬВОРОТА ИЗ АЛЮМИНИЕВЫХ ПРОФИЛЕЙ

Компания DoorHan предлагает рольставни и рольворота, которые соответствуют российским и европейским нормам качества и безопасности, а также адаптированы для эксплуатации в различных климатических условиях. Рольставни и рольворота используются для защиты проемов от взлома и неблагоприятных погодных условий, создают комфорт в помещениях за счет повышения тепло- и звукоизоляции. Все комплектующие для рольставен DoorHan выпускаются на современных автоматизированных линиях с применением оборудования ведущих мировых производителей. Все металлические детали оцинкованы или окрашены, что обеспечивает устойчивость к коррозии и негативному воздействию агрессивных сред, продлевает срок службы рольставен. Надежность конструкции роллет DoorHan, безопасность их эксплуатации и соответствие российским стандартам подтверждены сертификатами.



Внешний вид рольставен и рольворот из алюминиевых профилей

ЗОНА ПРИМЕНЕНИЯ



Оконные проемы



Дверные проемы



Витрины



Въездные и гаражные проемы

ПРЕИМУЩЕСТВА

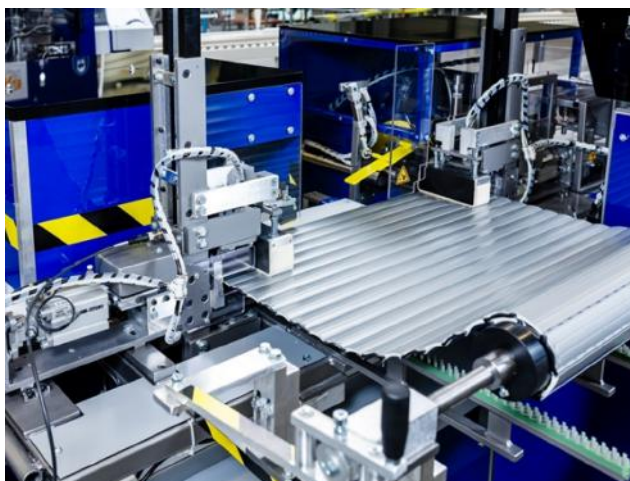
1

ПОЛНЫЙ ЦИКЛ ПРОИЗВОДСТВА
 РОЛЬСТАВЕН В РОССИИ —
 ОТ АЛЮМИНИЕВОЙ ЛЕНТЫ
 ДО ГОТОВЫХ КОНСТРУКЦИЙ,
КОНТРОЛЬ КАЧЕСТВА
 НА ВСЕХ ЭТАПАХ



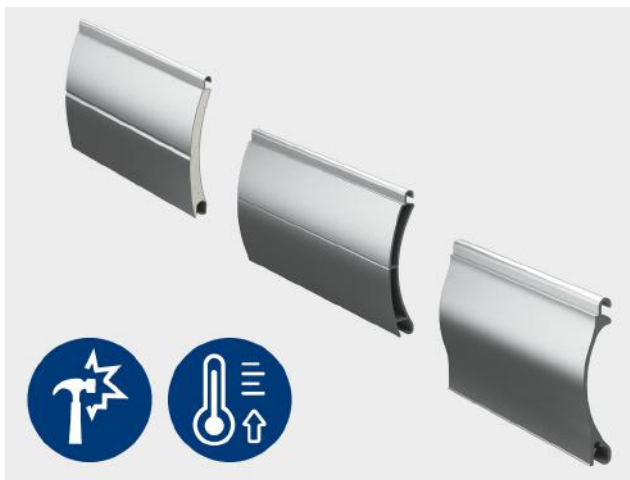
2

СБОРКА КОНСТРУКЦИЙ
 В ЗАВОДСКИХ УСЛОВИЯХ
НА АВТОМАТИЗИРОВАННОЙ ЛИНИИ



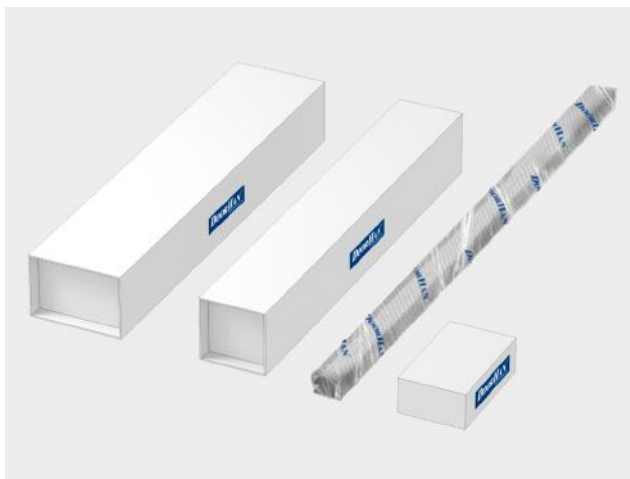
3

ШИРОКИЙ МОДЕЛЬНЫЙ РЯД
 ОТ ЭНЕРГОСБЕРЕГАЮЩИХ
 ПЕНОНАПОЛНЕННЫХ ПРОФИЛЕЙ
 ДО ВЗЛОМОСТОЙКИХ
 ЭКСТРУДИРОВАННЫХ



4

ГОТОВЫЕ ИЗДЕЛИЯ
ПОСТАВЛЯЮТСЯ
В НАДЕЖНОЙ УПАКОВКЕ



ДИЗАЙН

ПЕНОПОЛНЕННЫЕ ПРОФИЛИ ДЛЯ ОКОННЫХ РОЛЬСТАВЕН И ВИТРИН



RH39N/RH39PN



RH41N



RH45N/RH45PN

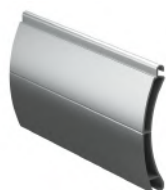


RH58N/RH58PN

ЭКСТРУДИРОВАННЫЕ ПРОФИЛИ ДЛЯ ОКОННЫХ РОЛЬСТАВЕН И ВИТРИН



RHE45



RHE45M



RHE56M/RHE56GM



RHE58M

ПРОФИЛИ ДЛЯ РОЛЬВОРОТ



RH77M

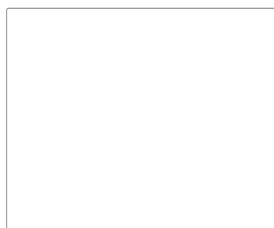


RHE78G

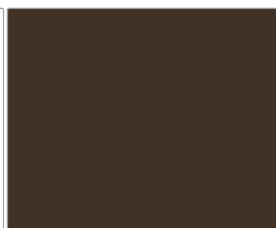


RHE84M/RHE84GM

ОСНОВНЫЕ ЦВЕТА



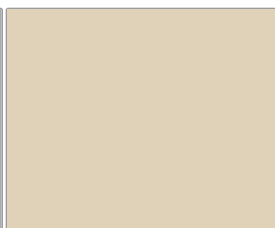
Белый



Коричневый



Серый



Бежевый



Зеленый



Синий

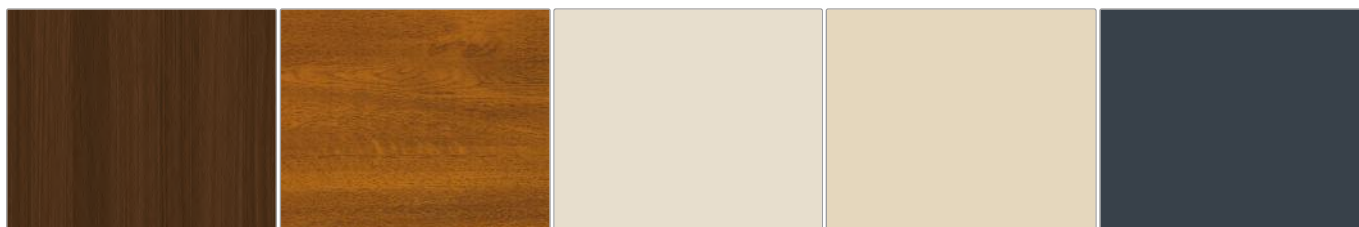


Бордовый



Серебристый

ДОПОЛНИТЕЛЬНЫЕ ЦВЕТА



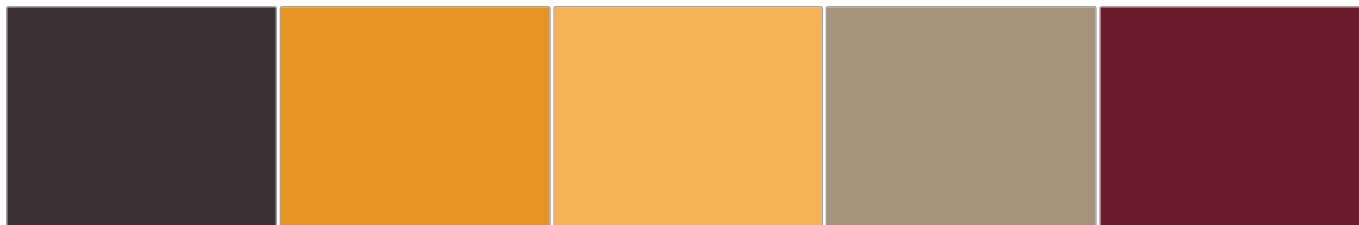
Темный орех

Золотой дуб

RAL 1013 белая устрица
муар

RAL 1015 бежевый муар

RAL 7016 антрацит муар

RAL 8019 темно-
коричневый муар

RAL 1007 желтый нарцисс

RAL 1017 желтый шафран

RAL 1019 серый бежевый

RAL 3004 красный рубин

RAL 3020 красный
насыщенный

RAL 5011 синяя сталь

RAL 6009 зеленая ель

RAL 7035 серый графит

RAL 9005 черный темный

ТАБЛИЦА РАЗМЕРОВ

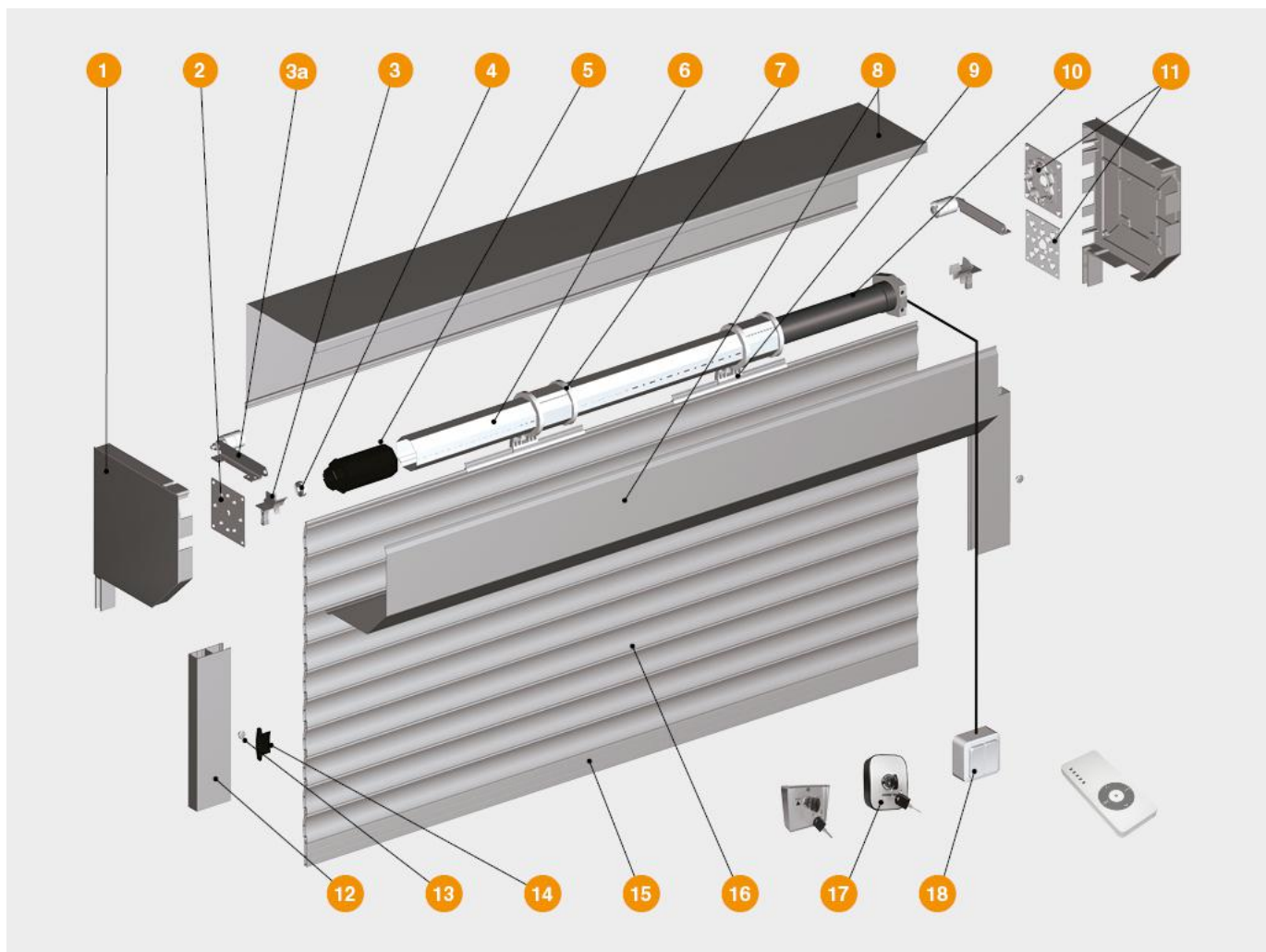
ПАРАМЕТР	ПОКАЗАТЕЛЬ
Высота проема, мм	от 500 до 5 000
Ширина проема, мм	от 400 до 5 500
Притолока, мм	от 137 (накладной монтаж)
Пристенки, мм	от 53 (накладной монтаж)

РАЗМЕРЫ ПРОЕМА

ВЫСОТА, ММ	6000												
	5500												
	5000												
	4500												
	4000												
	3500												
	3000												
	2500												
	2000												
	1500												
	1000												
	500												
		500	1000	1500	2000	2500	3000	3500	4000	4500	5000	5500	6000
		ШИРИНА, ММ											

-  – РОЛЬСТАВНИ ОКОННЫЕ: RH39N/RH39PN, RH41N, RH45N
-  – РОЛЬСТАВНИ ОКОННЫЕ: RH58N/RH58PN, RHE45, RHE45M, RHE58M/RHE56GM
-  – РОЛЬСТАВНИ ВИТРИННЫЕ: RHE58M
-  – РОЛЬВОРОТА: RH77M, RHE78G, RHE84M/RHE84GM

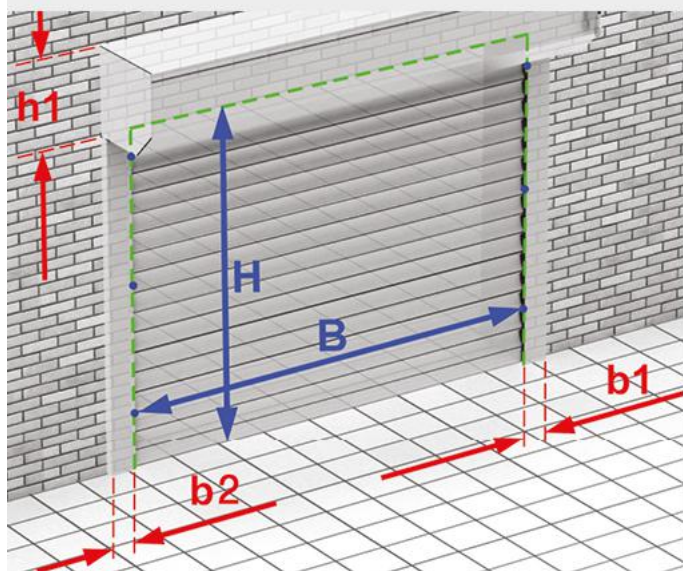
КОНСТРУКЦИЯ



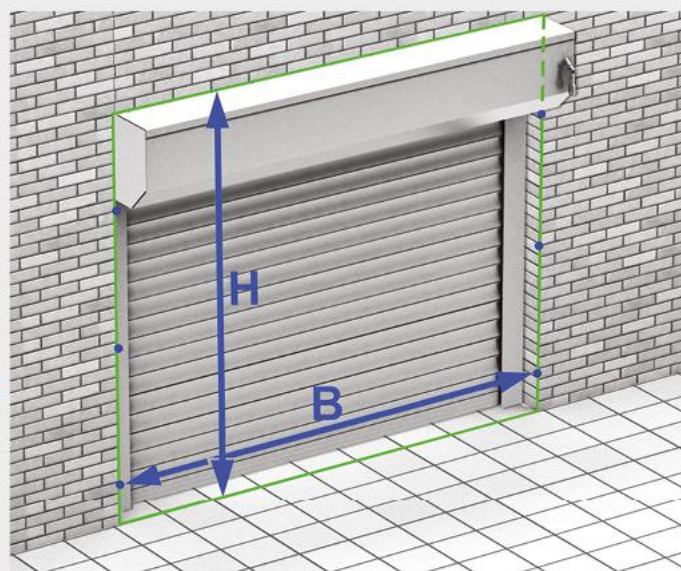
1. Крышка боковая RK125, RK137, RK150, RK165, RK180, RK205, RK250, RK250S, RK300, RK375
2. Суппорт подшипника BS100, BS42
3. Направляющее устройство RU45, RU65
- 3а. Ролик направляющий RU77 (RV77)
4. Подшипник BR28, BR42
5. Капсула универсальная KP40, KP60 (KPU60, KPU70, KPU70S)
6. Вал октагональный RV40, RV60, RV70
7. Кольцо ригельное RD40, RD60, RD70
8. Короб защитный RB125, RB137, RB150, RB165, RB180, RB205, RB250, RB300, RB375
9. Замок автоматический RB2, RB3, RB4, RM2, RM3
10. Электропривод внутривальный
11. Пластина крепления привода BU100K
12. Направляющий профиль RG53BN, RG53MS, RG64, RG65MS, RG65BS, RG70MS, RG90MS
13. Заглушка PB14
14. Замок боковой SL39, SL45M, SLA45, SL41N, SLA58, SL77, SLE45, SLE45M, SLE58M, SLE56, SLE78, SLE84
15. Профиль концевой RA45EN, RA50EM, RA77EM, RA77KN
16. Профиль (полотно) RH39N, RH39PN, RH41N, RH45N, RH45PN, RH58N, RH77M, RHE45, RHE45M, RHE58M, RHE56M, RHE56GM, RHE78G, RHE84M, RHE84GM
17. Выключатель с ключом SWM, SWK
18. Выключатель клавишный SWB, SWH

ПОДГОТОВКА СТРОИТЕЛЬНОГО ОБЪЕКТА

НАКЛАДНОЙ МОНТАЖ



ВСТРОЕННЫЙ МОНТАЖ



Параметры замера для накладного монтажа: H — высота проема (max), мм; B — ширина проема (max), мм; $h1$ — высота притолоки (min), мм; $b1$ и $b2$ — правое и левое боковые расстояния (min), мм.

Параметры замера для встроенного монтажа: H — высота проема (min), мм; B — ширина проема (min), мм.

Для снятия замеров необходимо использовать рулетку и строительный уровень. Замер каждого параметра рекомендуется производить минимум в трех точках. При замере проема для конструкций, монтируемых встроенным способом, следует учитывать неровности стен и корректировать замеры на 5–10 мм в меньшую сторону.

ТРЕБОВАНИЯ К СТРОИТЕЛЬНОМУ ОБЪЕКТУ

Подготовленные проемы должны отвечать следующим требованиям: проемы должны иметь прямоугольную форму; поверхность плоскостей проема должна быть ровной и гладкой, без наплывов штукатурного раствора и трещин; стена должна быть монолитной, без пустот (бетон, металл, полнотелый кирпич); если кирпич пустотелый, рекомендуется окантовать проем металлическим уголком; внутренние и наружные плоскости стен в местах примыкания конструкций должны быть ровными, без выступов и впадин; отклонения рабочих поверхностей от вертикали и горизонтали не должны превышать 1,5 мм на метр, но не более 5 мм, разность диагоналей — не более 5 мм.

СПОСОБЫ МОНТАЖА



Накладной монтаж. Накладной монтаж встречается наиболее часто, для его выполнения не требуется трудоемкая подготовка откосов, связанная с подготовкой ниши под короб. При накладном типе монтажа рольставни короб с роликовым полотном устанавливают над проемом, а направляющие профили – по обеим сторонам от него. Закрытые рольставни при этом полностью закрывают проем и находятся практически вровень с поверхностью стен.



Встроенный монтаж, короб наружу. Встроенный монтаж позволяет расположить все элементы рольставни в нише оконного либо дверного проема. При встроенной установке двери и окна должны открываться в сторону, противоположную его установке.

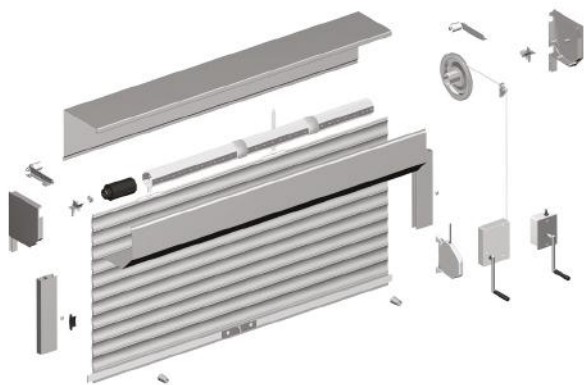


Встроенный монтаж, короб внутрь. Конструкция монтируется в проем, коробом внутрь, так, что полотно находится вровень с проемом.

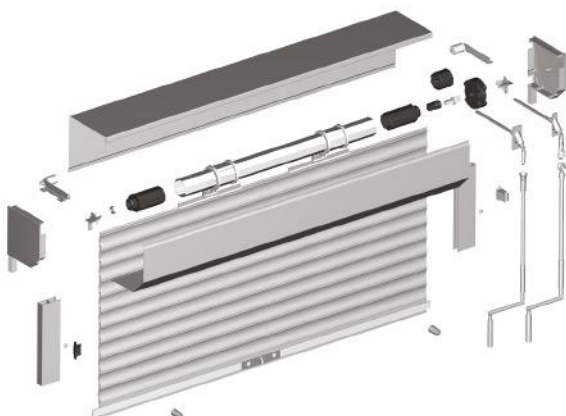


Скрытый монтаж короба. Для скрытого монтажа нужна специальная выемка в верхней части проема. Ее выполняют при строительстве или реконструкции здания, изначально закладывая в проект. Скрытый способ установки позволяет расположить рольставни внутри проема и в открытом виде они не препятствуют открыванию окон в любую сторону.

СТАНДАРТНЫЕ КОНСТРУКТИВНЫЕ РЕШЕНИЯ



Рольставни с ручным ленточным, шнуровым или кордовым приводом. Простой в использовании ленточный привод устанавливается на роллеты с массой полотна до 15 кг. Полотно роллет поднимается и опускается за счет натяжения ленты. Шнуровой привод устанавливается на роллеты с массой полотна до 20 кг. Управление им происходит при вращении рукоятки шнурового укладчика. Кордовый привод поднимает роллеты с массой полотна до 40 кг за счет использования прочного стального троса. Принцип работы аналогичен шнуровому приводу.

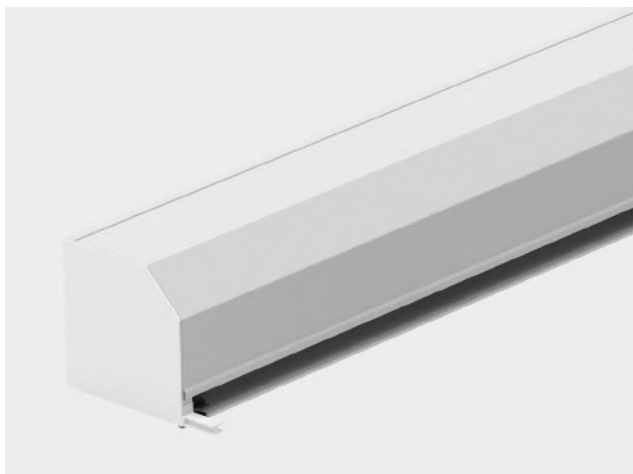


Рольставни с ручным воротковым приводом. Воротковый привод позволяет поднять роллеты с массой полотна до 35 кг. При вращении воротка по часовой стрелке полотно поднимается, против часовой стрелки — опускается.



Рольставни с пружинно-инерционным механизмом. Пружинно-инерционный механизм применяется для роллет с массой полотна до 60 кг. Рольставни легко поднимаются вручную и быстро опускаются под собственным весом за счет того, что вес роллетного полотна уравновешивается торсионной пружиной, установленной на валу.

БАЗОВАЯ КОМПЛЕКТАЦИЯ



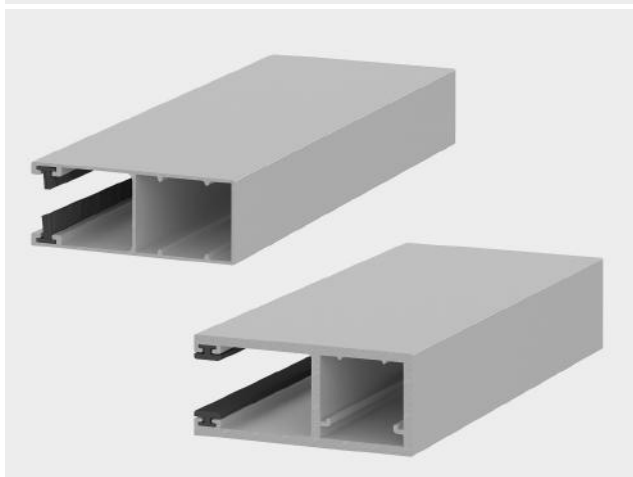
Короб в сборе. Представляет собой собранный защитный короб с валом и капсулами, механизмом управления — ручным или автоматическим.



Полотно в сборе. Полотно из пенозаполненного или экструдированного профиля с боковыми замками, предотвращающими расхождение профиля.



Концевой профиль с уплотнителем. В концевой профиль могут быть установлены запирающие механизмы.



Комплект направляющих профилей с уплотнителем. Большой выбор стандартных и усиленных направляющих позволяет подобрать профили для роллетных систем, устанавливаемых на проемах любых размеров, с учетом ветровых нагрузок и требований по взломостойкости.

Ручной или автоматический привод.



Коробка с дополнительной комплектацией.

ДОПОЛНИТЕЛЬНАЯ КОМПЛЕКТАЦИЯ



Выключатель клавишный SWB



Ключ-кнопка SWM (металлический)



Блок управления CV 0.1



Блок управления рольставнями SmartRoll

Блок группового управления ROLL_N



Блок группового управления GC2/GC4



Пульт дистанционного управления серии T



Пульт 4-канальный 433 МГц (Transmitter 4)

Приемник внешний двухканальный 433 МГц (DHRE-2)



Фотоэлементы PHOTOCELL-N



Сигнальная лампа со встроенной антенной LAMP

ТЕХНИЧЕСКИЕ ХАРАКТЕРИСТИКИ

ПАРАМЕТР	ЗНАЧЕНИЕ	ПРИМЕЧАНИЕ
	Профили роллетные с пенным наполнителем	
	RH39N/RH39PN	для установки на оконные проемы
Материал	алюминий, пена	
Вес профиля, кг/(п/м)	0,079	
Вес профиля, кг/м ²	1,95	
Количество ламелей на 1 м высоты полотна, шт.	26	
Максимальная ширина полотна, м	3,05	
Максимальная площадь полотна, м ²	7	
	RH41N	для установки на оконные проемы
Материал	алюминий, пена	
Вес профиля, кг/(п/м)	0,077	
Вес профиля, кг/м ²	1,85	
Количество ламелей на 1 м высоты полотна, шт.	24	
Максимальная ширина полотна, м	3,05	
Максимальная площадь полотна, м ²	7	
	RH45N/RH45PN	для установки на оконные проемы
Материал	алюминий, пена	
Вес профиля, кг/(п/м)	0,086	
Вес профиля, кг/м ²	1,9	
Количество ламелей на 1 м высоты полотна, шт.	22	
Максимальная ширина полотна, м	3,05	
Максимальная площадь полотна, м ²	7	
	RH58N/RH58PN	для установки в торговых павильонах и на больших оконных проемах
Материал	алюминий, пена	
Вес профиля, кг/(п/м)	0,128	
Вес профиля, кг/м ²	2,18	
Количество ламелей на 1 м высоты полотна, шт.	17	
Максимальная ширина полотна, м	3,5	
Максимальная площадь полотна, м ²	10	
	RH77M	для установки на въездных и гаражных проемах; седьмой класс ветровой устойчивости
Материал	алюминий, пена	
Вес профиля, кг/(п/м)	0,37	

Вес профиля, кг/м ²	4,8	
Количество ламелей на 1 м высоты полотна, шт.	13	
Максимальная ширина полотна, м	5	
Максимальная площадь полотна, м ²	17	
	Профили роллетные экструдированные	
	RHE45/RHE45M	для установки на оконные проемы; класс взломостойкости P3
Материал	алюминий	
Вес профиля, кг/(п/м)	0,24/0,227	
Вес профиля, кг/м ²	5,32/4,5	
Количество ламелей на 1 м высоты полотна, шт.	22	
Максимальная ширина полотна, м	4	
Максимальная площадь полотна, м ²	12,5	
	RHE56/RHE56GM	для установки в торговых павильонах и на больших оконных проемах; возможность комбинирования полотна из сплошного и решетчатого профиля
Материал	алюминий	
Вес профиля, кг/(п/м)	0,46/0,34	
Вес профиля, кг/м ²	8,3/6,12	
Количество ламелей на 1 м высоты полотна, шт.	18	
Максимальная ширина полотна, м	3,5	
Максимальная площадь полотна, м ²	14	
	RHE58M	для установки в торговых павильонах и на больших оконных проемах
Материал	алюминий	
Вес профиля, кг/(п/м)	0,319	
Вес профиля, кг/м ²	5,4	
Количество ламелей на 1 м высоты полотна, шт.	17	
Максимальная ширина полотна, м	5	
Максимальная площадь полотна, м ²	14	
	RHE78G	возможно комбинирование с пенонаполненным профилем RH77M
Материал	алюминий	
Вес профиля, кг/(п/м)	0,571	
Вес профиля, кг/м ²	7,42	
Количество ламелей на 1 м высоты полотна, шт.	13	
Максимальная ширина полотна, м	5,5	
Максимальная площадь полотна, м ²	17	

	RHE84M/RHE84GM	для установки на въездных и гаражных проемах; возможность комбинирования полотна из сплошного и решетчатого профиля
Материал	алюминий	
Вес профиля, кг/(п/м)	0,797/0,593	
Вес профиля, кг/м ²	9,6/7,11	
Количество ламелей на 1 м высоты полотна, шт.	12	
Максимальная ширина полотна, м	5,5	
Максимальная площадь полотна, м ²	20,5	

УСЛОВИЯ ЭКСПЛУАТАЦИИ ПРОДУКЦИИ

Правильно установленные и эксплуатируемые рольставни гарантируют надежность и долговечность работы. Для продления срока службы ваших рольставней следуйте данной инструкции.

1. Монтаж изделия должен производиться строго в соответствии с инструкцией по монтажу роллет и технической документацией компании DoorHan.
2. Рольставни должны открываться плавно без рывков и толчков.
3. Для подъема и опускания конструкций необходимо использовать только предназначенное для этих целей управление.
4. Не прилагайте для открытия рольставен усилие более 100 Н.
5. Не рекомендуется частичное поднятие или опускание полотна рольставней, особенно для больших конструкций (размером более 3 000 x 2 000 мм).
6. В случае использования в конструкции механического замка или задвижки, запрещается подъем полотна при закрытом замке.
7. В случае использования карданного привода, при вращении, вороток следует держать под углом 45°. По стандарту EN 12453 или 12604 допустимо ручное усилие 390 Н. В случае с большими рольставнями, аварийный ручной привод (петля, кардан) пригоден только для закрытия.
8. При использовании автоматического привода следует руководствоваться инструкцией, прилагаемой к приводу.
9. Не допускайте детей к устройствам управления рольставнями (кнопкам, пультам).
10. Следите за тем, чтобы люди и животные не находились в зоне действия рольставен во время их открытия или закрытия.
11. Строго запрещено находиться под конструкцией во время ее работы, т. к. это может привести к травмам.
12. Не подвергайте рольставни ударам и не препятствуйте их свободному открытию и закрытию.
13. Следите за тем, чтобы во время перемещения полотна рольставен в проеме отсутствовали посторонние предметы, т. к. это может привести к повреждению конструкции.
14. Запрещается устанавливать дополнительное оборудование или аксессуары, а также производить самостоятельно замену или регулировку отдельных частей, без консультации с изготовителем (консультацией считать обращение, несущее в себе четкое описание возникшей проблемы, которое можно документально подтвердить).
15. В зимнее время в случае оледенения частей конструкции рольставен или рольворот перед подъемом и опусканием полотна предварительно необходимо простучать полотно конструкции по контуру до полного освобождения частей конструкции ото льда, обращая особое внимание на состояние места соединения нижней планки изделия с подоконником или полом, они также должны быть очищены.
16. Необходимо производить регулярное техническое обслуживание рольставен, не реже одного раза в год.
17. В случае использования рольставен не по назначению, изготовитель не несет ответственности за их целостность и правильную работу.

УПАКОВКА

УПАКОВКА В КАРТОН	ХАРАКТЕРИСТИКИ УПАКОВКИ
Описание	упаковка рольставен/рольворот состоит из пузырчатой пленки и пятислойного картона; полотно и короб заматываются в пузырчатую пленку, затем оборачиваются картоном, образуя короб; картонная упаковка сверху покрыта стретч-пленкой в 2 слоя и закреплена скотчем с логотипом компании
Ширина, мм	от 137 до 375
Высота, мм	от 137 до 375
Длина, мм	от 500 до 6 000

ГАРАНТИЙНЫЕ ОБЯЗАТЕЛЬСТВА

Покупателю предоставляется гарантия работоспособности роллет / рулонных ворот производства ГК DoorHan на два года с момента приобретения данного изделия.

ДОПОЛНИТЕЛЬНОЕ ОПИСАНИЕ

На въездные, гаражные и сквозные проемы, а также на проемы с большой ветровой нагрузкой устанавливаются рольворота только из профилей серий RH77 и RHE84.

ЧЕРТЕЖИ

Рольставни из пенонаполненного профиля RH39N
 Рольставни из пенонаполненного профиля RH45N
 Рольставни из пенонаполненного профиля RH58N
 Рольворота из пенонаполненного профиля RH77M
 Рольставни из экструдированного профиля RHE45M
 Рольставни из экструдированного профиля RHE56M
 Рольставни из экструдированного профиля RHE58M
 Рольворота из экструдированного профиля RHE78G
 Рольворота из экструдированного профиля RHE84M

ПАСПОРТА И СЕРТИФИКАТЫ

Паспорт на рольставни
 Паспорт на рольворота
 Сертификат на жалюзи-рольставни
 Сертификат на ставни роллетные из алюминиевых профилей

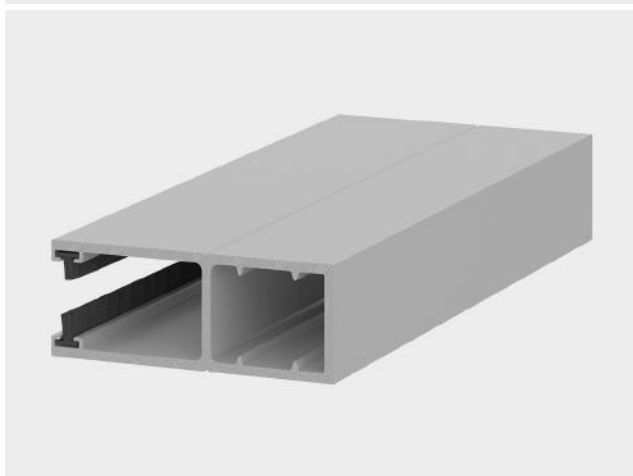
ИНСТРУКЦИИ

Инструкция по монтажу рольставет и рольворот

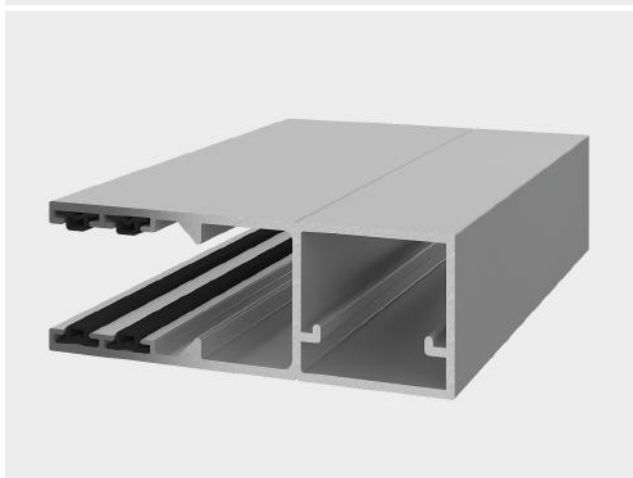
НОВИНКИ



Пружинно-инерционный механизм 4ROL03/8. За счет уменьшения длины пружины появилась возможность изготавливать конструкции шириной от 400 мм.



Усиленный направляющий профиль RG62BS.



Усиленный направляющий профиль RG100MS.



Новые цвета для профилей RHE45M, RH45N, RH58N, RH77M: RAL 1013 (белая устрица муар), RAL 1015 (бежевый муар), RAL 7016 (антрацит муар), RAL 8019 (темно-коричневый муар).

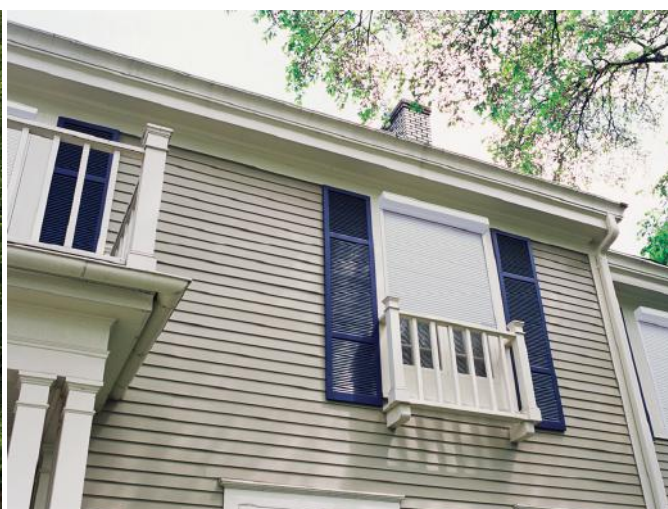
Новая надежная упаковка



ПОРТФОЛИО РЕАЛИЗОВАННЫХ ОБЪЕКТОВ



Рольставни оконные



Рольставни оконные



Рольставни витринные



Рольворота

КАТАЛОГ ЗАПЧАСТЕЙ

Каталог комплектации для роллетных систем

ВИДЕО



Вебинар 5. Обзор ассортимента роллетных систем



Вебинар 6. Особенности конструкции